

FN 4312 D

Congélateur autonome
avec NoFrost, SideOpen et Box XXL pour un grand confort.



- Pas de givre sur les aliments, plus de dégivrage grâce à NoFrost
- Plus de place pour aliments à congeler très grands – Box XXL
- Design sans poignée grâce à la moulure de poignée intégrée
- Congélation rapide et délicate des aliments – SuperFrost
- Agrandissement flexible de l'espace de congélation – VarioRoom



Code EAN: 4002516736172 / Numéro de matériel: 12421630 /
Ancien Numéro de matériel: 37431244EU1

Informations générales	
Référence du modèle	FN 4312 D
Référence mat. du fabricant	12421630
Numéro EAN	4002516736172
Classe marketing	Silver
Catégorie d'appareil	
Congélateur	•
Modèle	
Appareil posable	•
Charnière de porte	droite
Charnière de porte commutable	•
Design	
Couleur du corps de l'appareil	Blanc
Couleur de la façade de l'appareil	Blanc
Confort d'utilisation	
Mise en réseau avec Miele@home	•
Dispositif d'ouverture de porte	SideOpen
Mode Fête	•
NoFrost	•
VarioRoom	•
Commande	
Concept de commande	SensorTouch
Réglage au degré près	Température de congélation
SuperFrost	•
Nombre de zones de température	1
Mode Shabbat	•
Congélateur/Zone congélation	
Nombre tiroirs congélation	4
dont XXL Box	1
Efficacité et durabilité	
Classe d'efficacité énergétique (A–G)	D
Consommation d'énergie par an en kWh	166,00
Consommation d'énergie en 24 h en kWh	0,45
Sécurité	
Fonction de verrouillage	•
Alarme de porte sonore	•
Signal sonore pour la température de la zone de congélation	•
Alarme de porte visuelle	•
Alarme visuelle pour la température	•
Indication de coupure de courant pour la zone de congélateur	•
FrostProof	•
Caractéristiques techniques	
Largeur de l'appareil en mm	597
Hauteur de l'appareil en mm	1255
Profondeur de l'appareil en mm	675
Poids en kg	49,3

FN 4312 D

Congélateur autonome

avec NoFrost, SideOpen et Box XXL pour un grand confort.



Code EAN: 4002516736172 / Numéro de matériel: 12421630 /

Ancien Numéro de matériel: 37431244EU1

Plage de température	SN-T
Zone de congélation 4 étoiles en l	161
Volume total utile en l	160
Durée de conservation en cas de panne en h	15
Capacité de congélation en kg/24 h	15,00
Classe d'émissions de bruit acoustique dans l'air (A-D)	C
Émissions sonores en dB(A) re1pW	37
Consommation électrique en milliampères (mA)	1300
Tension en V	220-240
Protection par fusible en A	10
Nombre de phases	1
Fréquence en Hz	50-60
Longueur du câble de branchement électrique en m	2,1

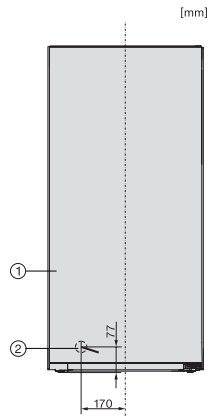
Accessoires fournis

Bac à glaçons

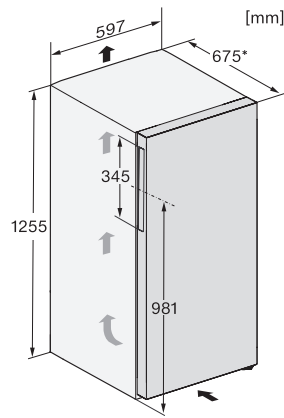
•

FN 4312 D

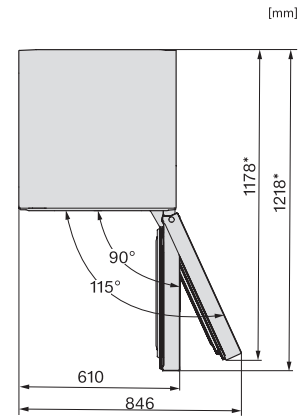
Congélateur autonome
avec NoFrost, SideOpen et Box XXL pour un grand confort.



FN4312E, FN4312D, FN4812D, installation



FN4312E, FN4312D, installation sketch



KFN4271CD, KFN4375DD, KFN4395DD, KFN4393FD,
KFN4393D, KFN4377DD, KS4383ED, K4373ED,
FN4312E, top view