

KM 7361 FL

À induction, indép. de la cuisinière  
avec 4 différentes zones de cuisson à un prix de départ avantageux



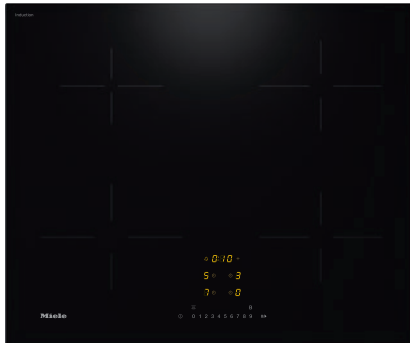
- Sélection rapide par rangée de chiffres – ComfortSelect
- 4 zones de cuisson individuelles de différentes tailles
- En 620 mm de large pour pose à fleur de plan ou en saillie
- Communication avec la hotte – fonction automatique Con@ctivity

Code EAN: 4002516732976 / Numéro de matériel: 12399810 /  
Ancien Numéro de matériel: 26736170BNE

<b>Type de chauffage</b>	
Type de chauffage	Induction
<b>Modèle</b>	
Indépendant d'une cuisinière	•
<b>Design</b>	
Surface vitrocéramique	•
Encastrement à fleur du plan de travail	•
Couleur de la vitrocéramique	Noir
Encastrement avec cadre	•
<b>Équipement zones cuisson</b>	
Nombre de zones de cuisson	4
Nombre d'espaces de cuisson	0
Nombre maximal de récipients	4
<b>1ère zone/espace de cuisson</b>	
Position	Avant gauche
Type	Zone de cuisson vario
Dimensions en mm	Ø 110-220
Puissance Booster max. en W	3000
Puissance max. en W	2300
<b>2ème zone/espace de cuisson</b>	
Position	Arrière gauche
Type	Zone de cuisson vario
Dimensions en mm	Ø 90-160
Puissance Booster max. en W	1850
Puissance max. en W	1400
<b>3ème zone/espace de cuisson</b>	
Position	Arrière droit
Type	Zone de cuisson vario
Dimensions en mm	Ø 100-190
Puissance Booster max. en W	2100
Puissance max. en W	1400
<b>4ème zone/espace de cuisson</b>	
Position	Avant droite
Type	Zone de cuisson vario
Dimensions en mm	Ø 100-190
Puissance Booster max. en W	2100
Puissance max. en W	1400
<b>Confort d'utilisation</b>	
Miele@home	•
Commande par touches sensibles	ComfortSelect
Fonction automatique Con@ctivity	•
Détection de casseroles/de la taille des casseroles	•
Couleur d'affichage	Jaune
Début de cuisson automatique	•
Maintien au chaud	•
Fonction Stop & Go	•
Fonction de rappel	•
Arrêt automatique	•
Détection permanente de l'ustensile de casserole	•
Possibilité de réglages individuels (par ex. signaux sonores)	•

KM 7361 FL

À induction, indép. de la cuisinière  
avec 4 différentes zones de cuisson à un prix de départ avantageux



Code EAN: 4002516732976 / Numéro de matériel: 12399810 /  
Ancien Numéro de matériel: 26736170BNE

Fonction Minuterie

•

### Efficacité et durabilité

Utilisation de la chaleur résiduelle

•

Consommation en mode arrêt en W

0,5

Consommation en mode veille en W

1,0

Consommation en mode veille avec maintien de la  
connexion au réseau en W

2,0

Durée avant passage automatique en mode arrêt en min

20

Durée avant passage automatique en mode veille en min

20

Durée avant passage automatique en mode veille avec  
maintien de la connexion au réseau en min

20

### Confort d'entretien

Vitrocéramique facile à nettoyer

•

### Sécurité

Arrêt de sécurité

•

Fonction de verrouillage

•

Verrouillage de la mise en marche

•

Ventilateur de refroidissement intégré

•

Sécurité anti-surchauffe

•

Indicateur de chaleur résiduelle

•

### Caractéristiques techniques

Dimensions en mm (Largeur)

620

Dimensions en mm (hauteur)

53

Dimensions en mm (profondeur)

520

Dimensions de découpe en mm (largeur) pour  
encastrement à plat

560

Dimensions de découpe en mm (profondeur) pour  
encastrement à plat

490

Hauteur d'encastrement avec boîtier de raccordement en  
mm

53

Dimension de découpe intérieure en mm (largeur) pour  
encastrement à fleur de plan

600

Dimension de découpe intérieure en mm (profondeur) pour  
encastrement à fleur de plan

500

Poids en kg

9

Dimension de découpe extérieure en mm (largeur) pour  
encastrement à fleur de plan

624

Dimension de découpe extérieure en mm (profondeur) pour  
encastrement à fleur de plan

524

Puissance totale de raccordement en kW

7,30

Longueur du câble de branchement électrique en m

1,4

Tension en V

230

Fréquence en Hz

50-60

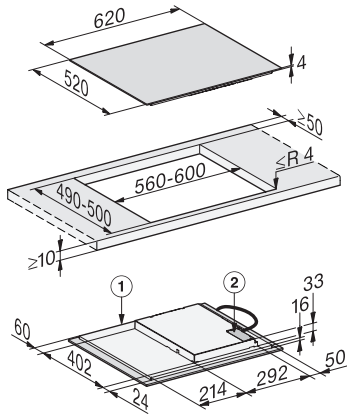
### Accessoires fournis

Câble d'alimentation

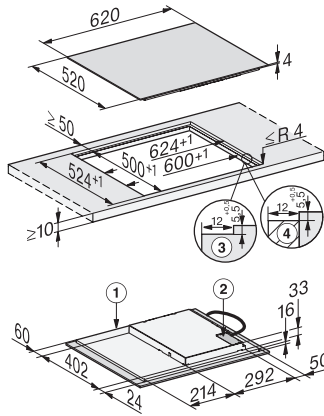
Oui

## KM 7361 FL

À induction, indép. de la cuisinière  
avec 4 différentes zones de cuisson à un prix de départ avantageux



KM7360FL, KM7361FL surface-mounted (Installation drawing)



KM7360FL, KM7361FL flush (Installation drawing)