

WCK370 WCS PWash&10kg

Lave-linge à chargement frontal W1 :

A | 10 kg | 1.400 tr/min | QuickPowerWash | Défroissage | Tambour Hydrogliss



- Un soin du linge parfait testé pour durer 20 ans
- Économiser de l'énergie dans la meilleure classe d'efficacité énergétique A
- QuickPowerWash assure un lavage efficace et rapide en seulement 49 minutes
- L'option Défroissage réduit les plis, gain de temps et d'efforts jusqu'à 50%
- Soins du linge XXL en douceur avec le tambour Hydrogliss Miele même pour 10 kg



Code EAN: 4002516789239 / Numéro de matériel: 12390540 / Ancien Numéro de matériel: 11CK3701B

Modèle	
Superposable en colonne	•
Installation côte-à-côte (Side-by-Side)	•
À glisser sous plan	•
Charnière de porte	droite
Modèle	
Marque de produit	W1 Chrome Edition
Lave-linge à chargement frontal	•
Essorage	
Vitesse d'essorage maximale	1400
Arrêt cuve pleine	•
Fonction "sans essorage"	•
Design	
Couleur de l'appareil	Blanc lotus
Couleur du bandeau	Blanc lotus
Design de porte	Gris graphite PearlFinish
Couleur du sélecteur rotatif	Blanc lotus/anneau chromé
Type de bandeau de commande	oblique
Type de commande	Sélecteur rotatif
Écran	DirectSensor blanc, 7 segments
Performance de nettoyage	
Technologie de lavage innovante PowerWash	•
Dosage par portion CapDosing	•
Soin du linge	
Tambour Hydrogliss	•
Charge en kg	10,0
Confort d'utilisation	
Mise en réseau avec Miele@home	•
Départ différé jusqu'à 24 h à l'avance	•
Affichage du temps restant	•
Affichage de déroulement de programme	•
Bac à produits AutoClean	•
AddLoad	•
Efficacité et durabilité	
Classe d'efficacité énergétique (A-G)	A
Consommation d'énergie pondérée en kWh par 100 cycles de marche pour le cycle de lavage	52
Consommation d'eau pondérée par cycle en l	53
Classe d'efficacité d'essorage	B
Classe d'émissions sonores (pour l'essorage)	A
Émissions sonores pendant l'essorage en dB(A) re 1 pW	71
Durée du programme "ECO 40-60" à la capacité nominale	239
Consommation en mode arrêt en W	0,40
Consommation en mode veille avec maintien de la connexion au réseau en W	0,80
Lavage à basse température "froid" et "20 °C"	•
Contrôle de capacité automatique	•
Débitmètre	•
Contrôle d'excès de mousse	•
Moteur ProfiEco	•

WCK370 WCS PWash&10kg

Lave-linge à chargement frontal W1 :

A I 10 kg I 1.400 tr/min I QuickPowerWash I Défroissage I Tambour Hydrogliss



Code EAN: 4002516789239 / Numéro de matériel: 12390540 /

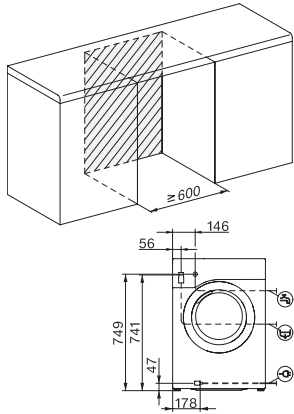
Ancien Numéro de matériel: 11CK3701B

Programmes de lavage	
QuickPowerWash	•
Coton	•
Synthétique	•
Délicat	•
Chemises	•
Laine (lavage à la main)	•
Programme Express 20	•
Textiles foncés/Jeans	•
Imperméabilisation	•
Vidange/essorage	•
ECO 40-60	•
Options de lavage	
Court	•
Prélavage	•
Hydro plus	•
Rinçage supplémentaire	•
Défroissage à la vapeur	•
Signal sonore	•
Qualité	
Contrepoids en fonte grise	•
Sécurité	
Système anti-fuites	Watercontrol-System
Sécurité enfants	•
Code PIN	•
Interface optique	•
Caractéristiques techniques	
Dimensions en mm (Largeur)	596
Dimensions en mm (hauteur)	850
Dimensions en mm (profondeur)	636
Profondeur de l'appareil porte ouverte en mm	1054
Profondeur de l'appareil sans porte (pour installation sous plan) en mm	600
Poids en kg	93
Puissance totale de raccordement en kW	2,10-2,40
Tension en V	220-240
Protection par fusible en A	10
Fréquence en Hz	50
Longueur du câble de branchement électrique en m	2
Accessoires fournis	
3 Caps	•
Bon d'achat pour lessive Miele	•

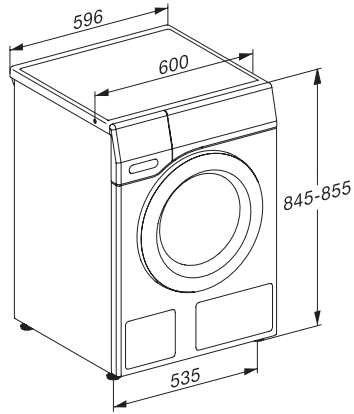
WCK370 WCS PWash&10kg

Lave-linge à chargement frontal W1 :

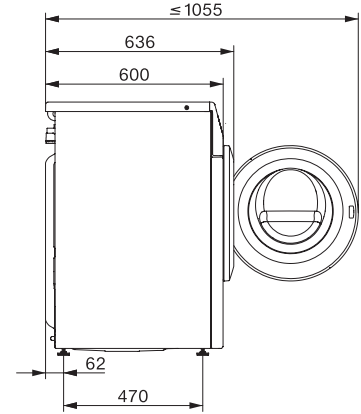
A | 10 kg | 1.400 tr/min | QuickPowerWash | Défroissage | Tambour Hydrogliss



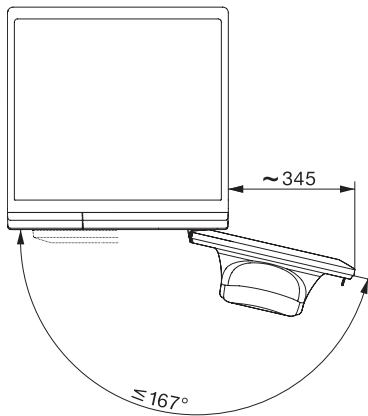
W1 installation drawing, slanted facia or straight facia, measures in mm



W1 drawing, slanted facia or straight facia, measures in mm



W1 drawing, slanted facia or straight facia, measures in mm



W1 drawing, slanted facia or straight facia, measures in mm