

F 4001 D

Congélateur autonome

avec ComfortFrost, SuperFrost et VarioRoom pour un stockage flexible et sûr.



- Éclairage optimal et sans entretien de l'espace intérieur par LED
- Design sans poignée grâce à la moulure de poignée intégrée
- Congélation rapide et délicate des aliments – SuperFrost
- Dégivrage moins fréquent grâce à ComfortFrost
- Agrandissement flexible de l'espace de congélation – VarioRoom



Code EAN: 4002516722342 / Numéro de matériel: 12389280 / Ancien Numéro de matériel: 37400144EU1

<b>Catégorie d'appareil</b>	
Congélateur	•
<b>Modèle</b>	
Appareil posable	•
Charnière de porte	droite
Charnière de porte commutable	•
<b>Design</b>	
Couleur du corps de l'appareil	Blanc
Couleur de la façade	Blanc
Éclairage zone de congélation	LED
<b>Confort d'utilisation</b>	
Mise en réseau avec Miele@home	•
ComfortFrost	•
VarioRoom	•
Système d'ouverture de porte	FrontOpen
<b>Commande</b>	
Concept de commande	EasyControl
Réglage au degré près	Température de congélation
Réglage indépendant de la température pour la zone de réfrigération et de congélation	Non
SuperFrost	•
Nombre de zones de température	1
Mode Shabbat	•
<b>Congélateur/Zone congélation</b>	
Nombre tiroirs congélation	4
<b>Efficacité et durabilité</b>	
Classe d'efficacité énergétique (A–G)	D
Consommation d'énergie par an en kWh	137,48
Consommation d'énergie en 24 h en kWh	0,37
<b>Sécurité</b>	
Fonction de verrouillage	•
Alarme de porte sonore	•
Signal sonore pour la température de la zone de congélation	•
Alarme de porte visuelle	•
Alarme visuelle pour la température	•
Indication de coupure de courant pour la zone de congélateur	•
FrostProof	•
<b>Caractéristiques techniques</b>	
Largeur de l'appareil en mm	602
Hauteur de l'appareil en mm	851
Profondeur de l'appareil en mm	628
Poids en kg	37,0
Technique de fixation	Porte fixe
Classe climatique	SN-T
Zone de congélation 4 étoiles en l	107
Volume total utile en l	107
Durée de conservation en cas de panne en h	14
Capacité de congélation en kg/24 h	7,50

F 4001 D

Congélateur autonome

avec ComfortFrost, SuperFrost et VarioRoom pour un stockage flexible et sûr.



Code EAN: 4002516722342 / Numéro de matériel: 12389280 /

Ancien Numéro de matériel: 37400144EU1

Classe d'émissions de bruit acoustique dans l'air (A-D)	C
Émissions sonores en dB(A) re1pW	36
Consommation électrique en milliampères (mA)	1300
Tension en V	220-240
Protection par fusible en A	10
Nombre de phases	1
Fréquence en Hz	50
Longueur du câble de branchement électrique en m	2,0
Remplacer l'ampoule	Service après-vente

**Accessoires fournis**

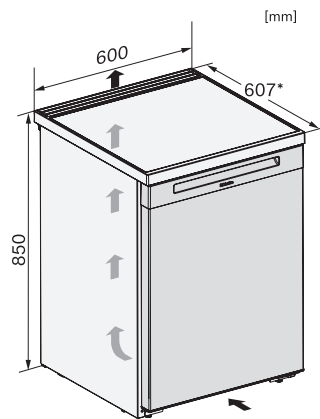
Bac à glaçons

-

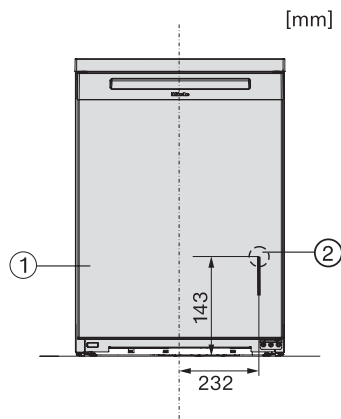
## F 4001 D

Congélateur autonome

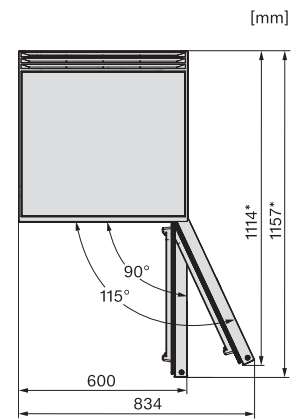
avec ComfortFrost, SuperFrost et VarioRoom pour un stockage flexible et sûr.



K4003D ws, K4002D ws, F4001D ws, F4001C ws, FN4002D ws, installation sketch (\*footnote) (installation drawings)



K4003D ws, K4002D ws, F4001D ws, F4001C ws, FN4002D ws, installation (\*footnote) (installation drawings)



K4003D ws, K4002D ws, F4001D ws, F4001C ws, FN4002D ws, top view (\*footnote) (installation drawings)