

K 4003 D
Réfrigérateur autonome
avec DailyFresh et DynaCool pour une fraîcheur agréable.



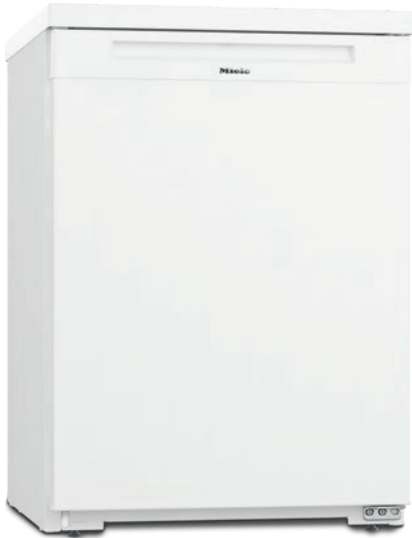
- Tiroirs spacieux avec réglage de l'humidité – DailyFresh
- Éclairage optimal et sans entretien de l'espace intérieur par LED
- Ajustem. flex. enceinte réfrig. p. grands récipients – FlexiBoard
- Nett. balconnets de contreporte au lave-vaisselle – ComfortClean



Code EAN: 4002516721307 / Numéro de matériel: 12389230 /
Ancien Numéro de matériel: 36400344EU1

Catégorie d'appareil	
Réfrigérateur	•
Modèle	
Appareil posable	•
Charnière de porte	droite
Charnière de porte commutable	•
Design	
Couleur du corps de l'appareil	Blanc
Couleur de la façade	Blanc
Éclairage de la zone de réfrigération	LED
Confort d'utilisation	
Mise en réseau avec Miele@home	•
Système de refroidissement	DailyFresh
ComfortClean	•
Système d'ouverture de porte	FrontOpen
Commande	
Concept de commande	EasyControl
Réglage au degré près	Température de réfrigération
Réglage indépendant de la température pour la zone de réfrigération et de congélation	Non
SuperFroid	•
Nombre de zones de température	1
Mode Shabbat	•
Réfrigérateur/Zone réfrig.	
Nombre de clayettes	4
dont divisibles (FlexiBoard)	1
Nombre de tiroirs de refroidissement	1
Nombre de balconnets de contreporte pour conserves	2
Compartment de porte pour bouteilles	1
Balconnets de contreporte	3
Efficacité et durabilité	
Classe d'efficacité énergétique (A–G)	D
Consommation d'énergie par an en kWh	73,37
Consommation d'énergie en 24 h en kWh	0,20
Sécurité	
Fonction de verrouillage	•
Alarme de porte sonore	•
Alarme de porte visuelle	•
Caractéristiques techniques	
Largeur de l'appareil en mm	600
Hauteur de l'appareil en mm	850
Profondeur de l'appareil en mm	607
Poids en kg	35,6
Technique de fixation	Porte fixe
Classe climatique	SN-T
Zone de réfrigération en l	141
Volume total utile en l	141
Classe d'émissions de bruit acoustique dans l'air (A–D)	B
Émissions sonores en dB(A) re1pW	34

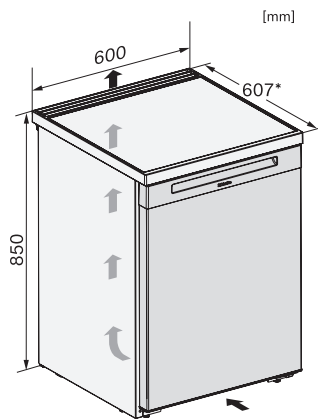
K 4003 D
Réfrigérateur autonome
avec DailyFresh et DynaCool pour une fraîcheur agréable.



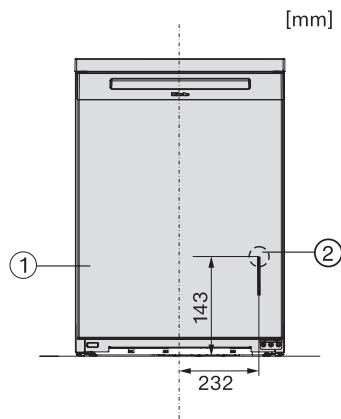
Code EAN: 4002516721307 / Numéro de matériel: 12389230 /
Ancien Numéro de matériel: 36400344EU1

Consommation électrique en milliampères (mA)	1200
Tension en V	220-240
Protection par fusible en A	10
Nombre de phases	1
Fréquence en Hz	50
Longueur du câble de branchement électrique en m	2,0
Remplacer l'ampoule	Service après-vente
Accessoires fournis	
Balconnet à œufs	•

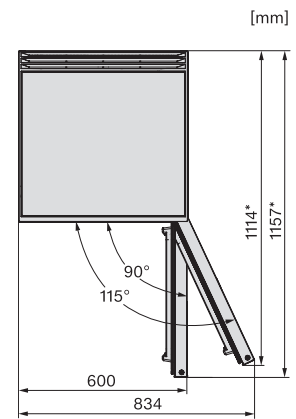
K 4003 D
Réfrigérateur autonome
avec DailyFresh et DynaCool pour une fraîcheur agréable.



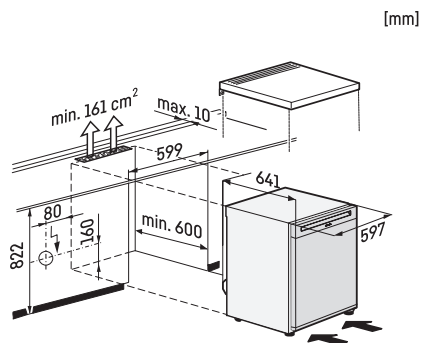
K4003D ws, K4002D ws, F4001D ws, F4001C ws, FN4002D ws, installation sketch (*footnote) (installation drawings)



K4003D ws, K4002D ws, F4001D ws, F4001C ws, FN4002D ws, installation (*footnote) (installation drawings)



K4003D ws, K4002D ws, F4001D ws, F4001C ws, FN4002D ws, top view (*footnote) (installation drawings)



K4003D ws, K4002D ws, installation sketch (*footnote) (installation drawings)