

CVA 7845 125 Gala Ed

Machine à café encastrable avec DirectWater

adapté à CoffeeSelect et AutoDescale pour répondre à toutes vos exigences.



- Grand écran tactile, capteur proximité – M Touch + MotionReact
- Plaisir personnalisé – trois réservoirs à grains – CoffeeSelect
- Entretien impeccable – automatique avec AutoDescale et AutoClean
- La position idéale : grâce au système CupSensor breveté
- Appareil compatible réseau Wi-Fi – Miele@home

Code EAN: 4002516720669 / Numéro de matériel: 12384650 / Ancien Numéro de matériel: 29784521EU1

Promotion anniversaire	
125 Gala Edition	•
Promotion anniversaire	
Modèle anniversaire 125	•
Modèle et design	
Machine à café encastrable avec système à grains	•
VitroLine	•
ArtLine	•
Avantages gustatifs	
AromaticSystemFresh	•
CoffeeSelect	•
Préparation OneTouch	•
Préparation OneTouch for Two	•
DoubleShot	•
Profils d'utilisateurs programmables	10
Broyeur conique préservant les arômes	•
Degré de mouture réglable	•
Quantité de mouture programmable	•
Quantité d'eau programmable	•
Température d'eau programmable	•
Quantité de lait programmable	•
Quantité de mousse de lait programmable	•
Préinfusion programmable	•
TeaTimer	•
Confort d'utilisation	
Mise en réseau Miele@home	•
Écran	M Touch
Détecteur de proximité MotionReact : allumage de l'éclairage en cas d'approche	•
MotionReact : affichage en cas d'approche	•
CupSensor	•
Réglage en hauteur de la buse de distribution de café minimale en cm	4,0
Réglage en hauteur de la buse de distribution de café maximale en cm	16,5
PerformanceMode	•
Récipient à lait EasyClick	•
DirectWater	•
ComfortDoor	•
Poignée de porte cachée	•
BrilliantLight	•
Éclairage de l'unité de percolation	•
Mode expert	•
MultiLingua	•
MyMiele	•
Fonction d'aide	•
Nombre de variétés de grains	3
Nombre de réservoirs à grains	3
Capacité du réservoir à grains A en g	300
Capacité du réservoir à grains B en g	150
Capacité du réservoir à grains C en g	150

CVA 7845 125 Gala Ed

Machine à café encastrable avec DirectWater

adapté à CoffeeSelect et AutoDescale pour répondre à toutes vos exigences.



Code EAN: 4002516720669 / Numéro de matériel: 12384650 /

Ancien Numéro de matériel: 29784521EU1

Capacité totale en g du réservoir à grains	600
Réservoirs à grains amovibles	•
Capacité du réservoir d'eau en l	2,7
Capacité du récipient à lait en l	0,7
Capacité du récipient de capsules usagées en unités	17
Capacité du bac d'égouttage en l	1,6
Réservoir facilement accessible	•
Affichage de l'heure	•
Synchronisation de l'heure	•
Affichage de la date	•
Heure de mise en marche programmable	•
Heure d'arrêt programmable	•
Temps de mise en veille programmable	•
Réglages individuels	•
Spécialités de boissons	
Quantités des boissons sélectionnables en ml	20-300
Ristretto simple	•
Ristretto double	•
Espresso simple	•
Espresso double	•
Café simple	•
Café double	•
Café allongé simple	•
Café double allongé	•
Cappuccino simple	•
Cappuccino double	•
Latte Macchiato simple	•
Latte Macchiato double	•
Lait chaud simple	•
Lait chaud double	•
Mousse de lait simple	•
Mousse de lait double	•
Espresso Macchiato simple	•
Espresso Macchiato double	•
Cappuccino Italiano simple	•
Cappuccino Italiano double	•
Flat white simple	•
Flat white double	•
Café au lait simple	•
Café au lait double	•
Caffè Latte simple	•
Caffè Latte double	•
Caffè Americano simple	•
Caffè Americano double	•
Long black simple	•
Long black double	•
Eau chaude simple	•
Eau chaude double	•
Eau bouillante simple	•
Eau chaude double	•
Thé noir simple	•

CVA 7845 125 Gala Ed

Machine à café encastrable avec DirectWater

adapté à CoffeeSelect et AutoDescalce pour répondre à toutes vos exigences.

Code EAN: 4002516720669 / Numéro de matériel: 12384650 /
Ancien Numéro de matériel: 29784521EU1

Thé noir double	•
Tisane simple	•
Tisane double	•
Infusion aux fruits simple	•
Infusion aux fruits double	•
Thé vert simple	•
Thé vert double	•
Thé blanc simple	•
Thé blanc double	•
Thé japonais simple	•
Thé japonais double	•
Chai latte simple	•
Chai latte double	•
Cafetière	•
Théière	•
Efficacité et durabilité	
Mode Eco activable	•
Consommation en mode veille en W	1,0
Consommation en mode veille avec maintien de la connexion au réseau en W	1,4
Durée avant passage automatique en mode arrêt en min	20
Durée avant passage automatique en mode veille en min	20
Durée jusqu'à l'arrêt automatique en mode veille avec maintien de la connexion au réseau en min	20
Confort d'entretien	
AutoDescalce	•
Détartrage manuel	•
AutoClean	•
Rinçage automatique du conduit de lait depuis le réservoir d'eau	•
Programmes de nettoyage pratiques	•
Fonction de rinçage automatique	•
ComfortClean	•
Conduit de lait amovible	•
Unité de percolation amovible	•
Dureté de l'eau réglable	•
Sécurité	
Verrouillage de la mise en marche	•
Caractéristiques techniques	
Largeur de la niche minimale en mm	560
Largeur de la niche maximale en mm	568
Hauteur de la niche minimale en mm	450
Hauteur de la niche maximale en mm	452
Profondeur de la niche en mm	550
Largeur de l'appareil en mm	595
Hauteur de l'appareil en mm	455
Profondeur de l'appareil en mm	475
Profondeur avec la porte ouverte en cm	108,0
Puissance totale de raccordement en kW	1,45
Tension en V	220-240
Protection par fusible en A	10

CVA 7845 125 Gala Ed

Machine à café encastrable avec DirectWater

adapté à CoffeeSelect et AutoDescale pour répondre à toutes vos exigences.



Code EAN: 4002516720669 / Numéro de matériel: 12384650 /
Ancien Numéro de matériel: 29784521EU1

Nombre de phases	1
Longueur du tuyau d'alimentation en eau en m	1,5
Longueur du câble de branchement électrique en m	2,0

Accessoires fournis

Récipient à lait en verre	•
Cartouche de détartrage	•
AutoCleaner	•

Langues d'affichage disponibles

Langues d'affichage disponibles avec MultiLingua

bahasa malaysia, dansk, deutsch, eesti, english, english (AU), english (CA), english (GB), english (US), español, français, français (CA), français (FR), hrvatski, italiano, latviesu, lietuviu, magyar, nederlands, norsk, polski, portugês, русский, română, slovenčina, slovensčina, srpski, suomi, svenska, türkçe, українська, čeština, ελληνικά,

CVA 7845 125 Gala Ed

Machine à café encastrable avec DirectWater

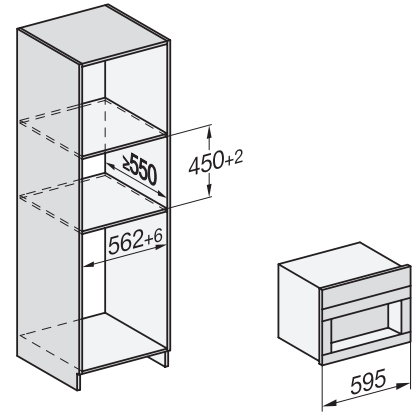
adapté à CoffeeSelect et AutoDescale pour répondre à toutes vos exigences.



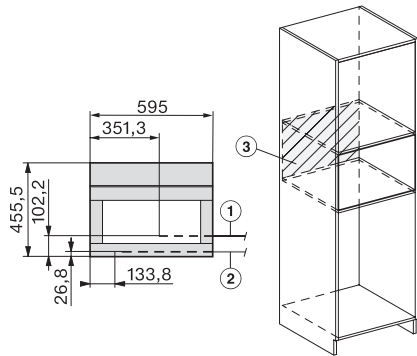
CVA7000, side view (*footnote) (installation drawing)



CVA7000, top view (installation drawings)



CVA7000 (built in)



CVA7000, installation (installation drawings)