

F 2813 Vi

Congélateur MasterCool

Design et technologie de pointe en grand format.



- Ouverture de porte assistée grâce à Push2open
- Des LED pour un espace intérieur lumineux – BrilliantLight
- Glaçons frais de l'IceMaker avec raccordement à l'eau froide
- Commande confortable grâce à l'écran couleur tactile MasterSensor



Code EAN: 4002516712640 / Numéro de matériel: 12366230 / Ancien Numéro de matériel: 37281300EU1

Catégorie d'appareil	
Congélateur	•
Modèle	
Appareil encastrable	•
Appareil encastrable intégré	•
Charnière de porte	Gauche
Charnière de porte commutable	•
Convient pour agencement côte-à-côte	•
Confort d'utilisation	
Mise en réseau avec Miele@home	•
NoFrost	•
SoftClose	•
Commande	
Concept de commande	MasterSensor
Réglage indépendant de la température pour la zone de réfrigération et de congélation	Non
SuperFrost	•
Mode Shabbat	•
Mode Eco	•
Efficacité et durabilité	
Classe d'efficacité énergétique (A–G)	E
Consommation d'énergie par an en kWh	321,00
Consommation d'énergie en 24 h en kWh	0,79
Caractéristiques techniques	
Largeur de la niche min. en mm	762
Largeur de la niche max. en mm	765
Hauteur de la niche min. en mm	2134
Hauteur de la niche max. en mm	2164
Profondeur de la niche en mm	629
Largeur de l'appareil en mm	740
Hauteur de l'appareil en mm	2125
Profondeur de l'appareil en mm	608
Poids en kg	156,2
Technique de fixation	Porte fixe
Poids maximal façade de porte partie réfrigération en kg	28
Classe climatique	SN-T
Zone de congélation 4 étoiles en l	445
Durée de conservation en cas de panne en h	10
Capacité de congélation en kg/24 h	23,00
Classe d'émissions de bruit acoustique dans l'air (A–D)	D
Émissions sonores en dB(A) re1pW	42
Consommation électrique en milliampères (mA)	0
Tension en V	220-240
Protection par fusible en A	10
Nombre de phases	1
Fréquence en Hz	50-60
Longueur du câble de branchement électrique en m	3,0
Remplacer l'ampoule	Service après-vente

F 2813 Vi
Congélateur MasterCool
Design et technologie de pointe en grand format.



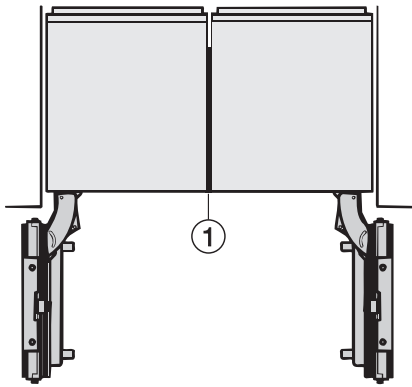
Code EAN: 4002516712640 / Numéro de matériel: 12366230 /
Ancien Numéro de matériel: 37281300EU1

Langues d'affichage disponibles

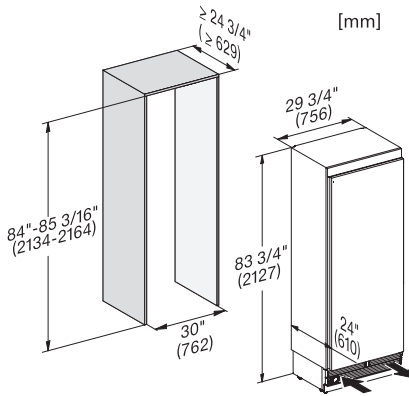
Langues d'affichage disponibles avec MultiLingua

bahasa malaysia, dansk,
deutsch, eesti, english,
english (AU), english (CA),
english (GB), english (US),
español, français, français
(CA), français (FR), hrvatski,
italiano, latviesu, lietuviu,
magyar, nederlands,
norsk, polski, português,
русский, română,
slovenčina, slovenščina,
srpski, suomi, svenska,
türkçe, українська, čeština,
ελληνικά,

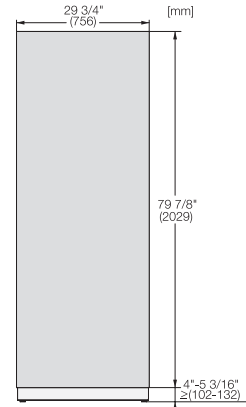
F 2813 Vi
 Congélateur MasterCool
 Design et technologie de pointe en grand format.



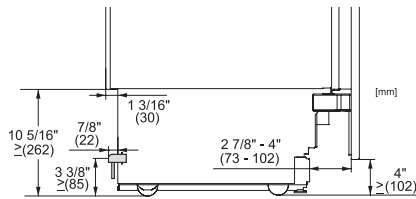
Side-by-side, MasterCool, without partition wall, with heating mat (Sketch) (with footnote)



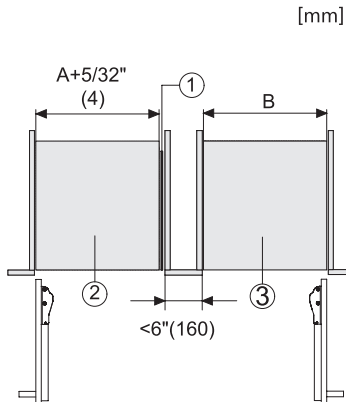
F2812Vi, F2813Vi, F2802Vi, F2811Vi, F2801Vi, MasterCool, inner space, installation drawings



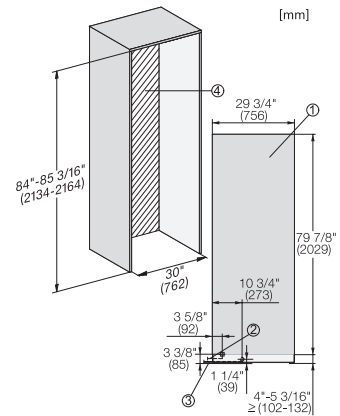
KFP3005ed/cs, KFP3004ed/cs, Front panel, Front dimensions, MasterCool II, installation drawings



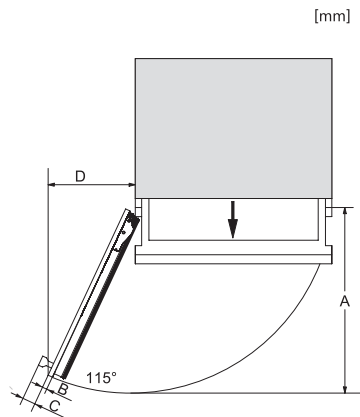
Sideview, MasterCool, Sketch



Side-by-Side, MasterCool, footnote, installation drawings



F2802Vi, F2812Vi, F2813Vi, F2812SF, F2801Vi, F2811Vi, F2811SF, installation, MasterCool, installation drawings



Opening angle 90°/115°, right side stop, MasterCool (Sketch) with footnote