

KFN 4799 AD 125 Gala Ed

Combiné réfrig./congélation autonome

avec PerfectFresh Pro et NoFrost pour plus de fraîcheur et davantage de confort.



- Conservation pro. – frais plus longtemps avec PerfectFresh Pro
- Pas de givre sur les aliments, plus de dégivrage grâce à NoFrost
- Connexion intelligente pour plus de possibilités – Miele@home
- Répart. homogène de temp. dans tout l'espace réfrigéré – DynaCool



Code EAN: 4002516711698 / Numéro de matériel: 12361960 / Ancien Numéro de matériel: 38479918EU1

Promotion anniversaire	
Modèle anniversaire 125	•
125 Gala Edition	•
Catégorie d'appareil	
Combiné réfrigérateur/congélateur	•
Modèle	
Appareil posable	•
Charnière de porte	droite
Charnière de porte commutable	•
Design	
Couleur du corps de l'appareil	Argent
Couleur de la façade	Noir obsidienne mat
Éclairage de la zone de réfrigération	LED
Confort d'utilisation	
Mise en réseau avec Miele@home	•
Système de refroidissement	PerfectFresh Pro
ComfortClean	•
DynaCool	•
NoFrost	•
DuplexCool	•
Espace intérieur XL	•
VarioRoom	•
SoftClose	•
Système d'ouverture de porte	Click2open
Commande	
Concept de commande	SensorTouch
Réglage au degré près	Température de réfrigération et de congélation
Réfrigérateur/Zone réfrig.	
Partie réfrigération débranchable	Oui
Réglage indépendant de la température pour la zone de réfrigération et de congélation	Oui
SuperFroid	•
SuperFrost	•
Nombre de zones de température	3
Mode Shabbat	•
Mode Fête	•
Mode vacances	•
Congélateur/Zone congélation	
Nombre de tiroirs de congélation	3
Efficacité et durabilité	
Classe d'efficacité énergétique (A-G)	A
Consommation d'énergie par an en kWh	115,71

KFN 4799 AD 125 Gala Ed

Combiné réfrig./congélation autonome

avec PerfectFresh Pro et NoFrost pour plus de fraîcheur et davantage de confort.



Code EAN: 4002516711698 / Numéro de matériel: 12361960 /

Ancien Numéro de matériel: 38479918EU1

Consommation d'énergie en 24 h en kWh 0,31

Sécurité

Fonction de verrouillage	•
Alarme de porte sonore	•
Signal sonore pour la température de la zone de congélation	•
Alarme de porte visuelle	•
Alarme visuelle pour la température	•
Indication de coupure de courant pour la zone de congélateur	•

Caractéristiques techniques

Largeur de l'appareil en mm	597
Hauteur de l'appareil en mm	2015
Profondeur de l'appareil en mm	682
Poids en kg	103,3
Classe climatique	SN-T
Zone de réfrigération en l	258
dont zone PerfectFresh en l	99
Zone de congélation 4 étoiles en l	103
Volume total utile en l	360
Durée de conservation en cas de panne en h	20
Capacité de congélation en kg/24 h	10,00
Classe d'émissions de bruit acoustique dans l'air (A-D)	B
Émissions sonores en dB(A) re1pW	34
Consommation électrique en milliampères (mA)	1400
Tension en V	220-240
Protection par fusible en A	10
Nombre de phases	1
Fréquence en Hz	50-60
Longueur du câble de branchement électrique en m	2,0
Remplacer l'ampoule	Service après-vente

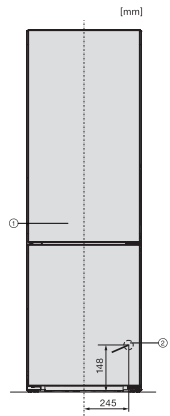
Accessoires fournis

Balconnet à œufs	•
Bac à glaçons	•
Bon d'achat pour un filtre Active AirClean	•

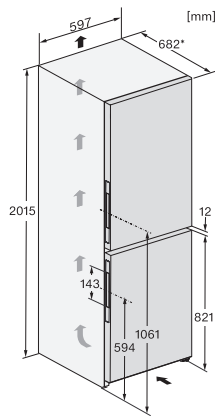
KFN 4799 AD 125 Gala Ed

Combiné réfrig./congélation autonome

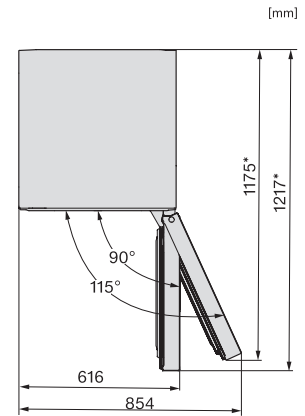
avec PerfectFresh Pro et NoFrost pour plus de fraîcheur et davantage de confort.



KFN4395DD, KFN4393FD, KFN4393DD, KFN4795DD bb, KFN4795CD bb, KFN4898CD, installation (footnote*)



KFN4898AD, KFN4898CD, KFN4795DD bb, KFN4795CD bb, installation sketch (footnote*) (installation drawings)



KFN4795CD bb, KS4783DD obsw/matt, KFN4898AD grgr, KFN4799AD obsw/matt 125 Gala Edition, top view (installation drawings)