

DA 2450-1

Groupe d'extraction

éclairage LED à éco. énergie & bouton rotatif pour favoriser confort util.



- Cuisine individuelle : intégration totale dans ?? ?? de largeur
- Performant – 590 m3/h au niveau le plus élevé
- Filtrage efficace : filtre à graisse métallique inox à 10 niveaux
- Facilité de nettoyage : Miele CleanCover
- Pour chaque situation : mode évacuation et recyclage poss.

A

Code EAN: 4002516720522 / Numéro de matériel: 12349820 / Ancien Numéro de matériel: 28245056B

Modèle	
Hotte totalement intégrable	•
Modes de cuisson	
Type d'évacuation d'air	Convertible
Filtre à charbon actif en option	DKF 15-P
Design	
Coloris	Inox
Confort d'utilisation	
Bouton rotatif	•
Commande électronique	•
Niveaux de puissance (nombre sans niveau Booster)	2
Intérieur de hotte CleanCover facile à nettoyer	•
Efficacité et durabilité	
Classe d'efficacité énergétique (A+++ – D)	A
Consommation d'énergie annuelle en kWh/an	52,6
Classe d'efficacité dynamique des fluides	A
Classe d'efficacité lumineuse	A
Classe pour le degré de saturation des graisses	B
Système de filtre	
Nombre de filtre à graisses métallique EDST (10 couches) adaptés au lave-vaisselle	1
Éclairage	
LED	•
Nombre x watts	2 x 3 W
Puissance d'éclairage en Lx	330 lx
Température de couleur en K	3000 Kelvin
Ventilateur	
Ventilateur aspirant des deux côtés	•
Moteur à courant alternatif (moteur AC)	•
Mode évacuation d'air	
Puissance acoustique Niveau 1 (dB(A) re1pW) selon EN 60704-3	47,0
Puissance acoustique Niveau 2 (dB(A) re1pW) selon EN 60704-3	54,0
Puissance acoustique Niveau 3 (dB(A) re1pW) selon EN 60704-3	66,0
Pression acoustique Niveau 1 (dB(A) re20µPa)	32,0
Pression acoustique Niveau 2 (dB(A) re20µPa) selon EN 60704-2-13	40,0
Pression acoustique Niveau 3 (dB(A) re20µPa) selon EN 60704-2-13	52,0
Recyclage	
Puissance acoustique Niveau 1 (dB(A) re1pW) selon EN 60704-3	52,0
Puissance acoustique Niveau 2 (dB(A) re1pW) selon EN 60704-3	61,0
Puissance acoustique Niveau 3 (dB(A) re1pW) selon EN 60704-3	71,0
Pression acoustique Niveau 1 (dB(A) re20µPa) selon EN 60704-2-13	38,0
Pression acoustique Niveau 2 (dB(A) re20µPa) selon EN 60704-2-13	47,0

DA 2450-1

Groupe d'extraction

éclairage LED à éco. énergie & bouton rotatif pour favoriser confort util.



Code EAN: 4002516720522 / Numéro de matériel: 12349820 /

Ancien Numéro de matériel: 28245056B

Pression acoustique Niveau 3 (dB(A) re20µPa) selon EN 60704-2-13 57,0

Caractéristiques techniques

Prise de terre

•

Puissance totale de raccordement en kW

0,22

Tension en V

230

Protection par fusible en A

10

Nombre de phases

1

Fréquence en Hz

50

Instructions de montage

Raccord d'évacuation d'air supérieur

•

Raccordement d'évacuation d'air supérieur et arrière

•

Accessoires fournis

Clapet anti-retour

•

Accessoires en option

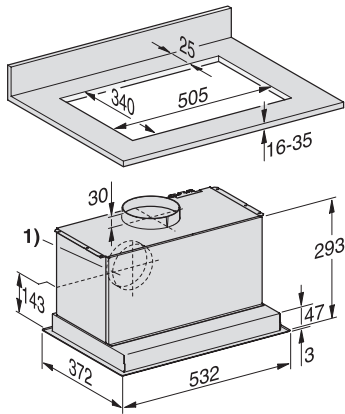
Filtre à charbon actif

Ja

DA 2450-1

Groupe d'extraction

éclairage LED à éco. énergie & bouton rotatif pour favoriser confort util.



DA2450, DA2450-1, DA2558 (Installation drawing)