

KFN 7734 C

Combiné réfrig./congélation intégrable
pour stockage optimal grâce à DynaCool, éclairage LED confortable et NoFrost.



- Tiroirs spacieux avec réglage de l'humidité – DailyFresh
- Éclairage optimal et sans entretien de l'espace intérieur par LED
- Pas de givre sur les aliments, plus de dégivrage grâce à NoFrost
- Répart. homogène de temp. dans tout l'espace réfrigéré – DynaCool
- Nett. balconnets de contreporte au lave-vaisselle – ComfortClean



Code EAN: 4002516701323 / Numéro de matériel: 12336150 /
Ancien Numéro de matériel: 38773403EU1

| | |
|---|-------------|
| Catégorie d'appareil | |
| Combiné réfrigérateur/congélateur | • |
| Modèle | |
| Appareil encastrable | • |
| Appareil encastrable intégré | • |
| Charnière de porte | droite |
| Charnière de porte commutable | • |
| Design | |
| Éclairage de la zone de réfrigération | LED |
| Confort d'utilisation | |
| Mise en réseau avec Miele@home | • |
| Système de refroidissement | DailyFresh |
| ComfortClean | • |
| DynaCool | • |
| NoFrost | • |
| DuplexCool | • |
| ComfortSize | • |
| VarioRoom | • |
| SoftClose | • |
| Commande | |
| Concept de commande | SensorTouch |
| Partie réfrigération débranchable | Oui |
| Réglage indépendant de la température pour la zone de réfrigération et de congélation | Oui |
| SuperFroid | • |
| SuperFrost | • |
| Nombre de zones de température | 2 |
| Mode Shabbat | • |
| Mode Fête | • |
| Mode vacances | • |
| Réfrigérateur/Zone réfrig. | |
| Nombre de clayettes | 5 |
| dont divisibles (FlexiBoard) | 1 |
| Nombre de tiroirs de refroidissement | 1 |
| Nombre de balconnets de contreporte pour conserves | 2 |
| Compartment de porte pour bouteilles | 1 |
| Balconnets de contreporte | 3 |
| Congélateur/Zone congélation | |
| Nombre tiroirs congélation | 3 |
| Efficacité et durabilité | |
| Classe d'efficacité énergétique (A-G) | C |
| Consommation d'énergie par an en kWh | 145,27 |
| Consommation d'énergie en 24 h en kWh | 0,39 |
| Sécurité | |
| Fonction de verrouillage | • |
| Alarme de porte sonore | • |
| Signal sonore pour la température de la zone de congélation | • |
| Alarme de porte visuelle | • |
| Alarme visuelle pour la température | • |

KFN 7734 C

Combiné réfrig./congélation intégrable

pour stockage optimal grâce à DynaCool, éclairage LED confortable et NoFrost.



Code EAN: 4002516701323 / Numéro de matériel: 12336150 /

Ancien Numéro de matériel: 38773403EU1

Indication de coupure de courant pour la zone de congélateur

•

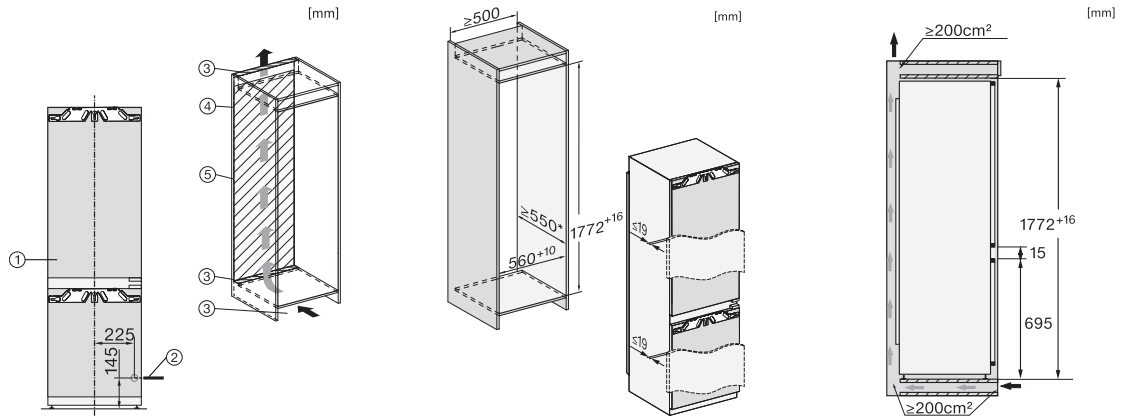
Caractéristiques techniques

| | |
|--|---------------------|
| Largeur de la niche min. en mm | 560 |
| Largeur de la niche max. en mm | 570 |
| Hauteur de la niche min. en mm | 1772 |
| Hauteur de la niche max. en mm | 1788 |
| Profondeur de la niche en mm | 550 |
| Largeur de l'appareil en mm | 559 |
| Hauteur de l'appareil en mm | 1770 |
| Profondeur de l'appareil en mm | 546 |
| Poids en kg | 67,0 |
| Technique de fixation | Porte fixe |
| Poids maximal façade de porte partie réfrigération en kg | 18 |
| Poids maximal façade de porte partie congélation en kg | 12 |
| Classe climatique | SN-T |
| Zone de réfrigération en l | 183 |
| Zone de congélation 4 étoiles en l | 70 |
| Volume total utile en l | 253 |
| Durée de conservation en cas de panne en h | 9 |
| Capacité de congélation en kg/24 h | 6,00 |
| Classe d'émissions de bruit acoustique dans l'air (A-D) | B |
| Émissions sonores en dB(A) re1pW | 33 |
| Consommation électrique en milliampères (mA) | 1400 |
| Tension en V | 220-240 |
| Protection par fusible en A | 10 |
| Nombre de phases | 1 |
| Fréquence en Hz | 50-60 |
| Longueur du câble de branchement électrique en m | 2,2 |
| Remplacer l'ampoule | Service après-vente |
| Accessoires fournis | |
| Balconnet à œufs | • |
| Bac à glaçons | • |

KFN 7734 C

Combiné réfrig./congélation intégrable

pour stockage optimal grâce à DynaCool, éclairage LED confortable et NoFrost.



KFN7734C, KFN7734F, KFN7734D, KFN7764D, KFN7785D, KFN7744E, KFN7774D, installation (footnote*) (installation drawings)

KFN7734C, KFN7734F, KFN7734D, KFN7764D, KFN7785D, KFN7744E, KFN7774D, built-in (footnote*) (installation drawings)

KFNS7734D, KFN7734C, KFN7734F, KFN7734D, KFN7764D, KFN7785D, KFN7744E, KFN7774D, side view (installation drawings)