

## DGC 7445 HCX Pro 125 Gala Ed

Four à vapeur combiné compact sans poignée avec raccords eau et eaux usées pour cuisson à la vapeur, classique et rôtissage avec connectivité + HydroClean.



- Grand écran texte clair avec commande par capteur – DirectSensor
- Extérieur croustillant, intérieur juteux – cuisson combinée
- Commande confort – réservoir sous cache à ouverture automatique
- Facile à nettoyer et compact – HydroClean et enceinte de cuisson en inox
- Appareil compatible réseau Wi-Fi – Miele@home

A+

Code EAN: 4002516720164 / Numéro de matériel: 12326560 / Ancien Numéro de matériel: 23744588BNE

<b>Promotion anniversaire</b>	
125 Gala Edition	•
<b>Promotion anniversaire</b>	
Modèle anniversaire 125	•
<b>Modèle</b>	
Couleur de l'appareil	Noir obsidienne mat
<b>Modèle et design</b>	
Four vapeur combiné	•
ArtLine	•
Sans poignée	•
<b>Avantages gustatifs</b>	
Montée en température accélérée	•
Préchauffage	•
Génération de vapeur externe	•
Capteur climatique	•
Possibilité de réglage individuel de l'humidité avec la Cuisson combinée	•
Cuisson de menus sans transfert de goût	•
Mix & Match	•
Programmes automatiques avec personnalisation du résultat de cuisson	•
Maintien au chaud	•
Fonction Crisp	•
<b>Modes de cuisson</b>	
Décongélation	•
Programmes automatiques	•
Programmes automatiques selon pays	•
Cuisson combinée	•
Cuisson combinée avec chaleur tournante +	•
Cuisson combinée avec Chaleur sole-voûte	•
Cuisson combinée avec grand gril	•
Cuisson vapeur	•
Sous vide	•
Réchauffer	•
Plat à rôtir Gourmet	•
Modes de cuisson gril	•
Gril	•
Petit gril	•
Chaleur tournante +	•
Cuisson intensive	•
Spécial gâteaux	•
Chaleur sole-voûte	•
Chaleur voûte	•
Chaleur sole	•
Turbogrill	•
Chaleur tournante Éco	•
Cuisson vapeur Eco	•
Chauffer des assiettes	•
Applications spéciales	•

## DGC 7445 HCX Pro 125 Gala Ed

Four à vapeur combiné compact sans poignée avec raccords eau et eaux usées pour cuisson à la vapeur, classique et rôtissage avec connectivité + HydroClean.



Code EAN: 4002516720164 / Numéro de matériel: 12326560 / Ancien Numéro de matériel: 23744588BNE

<b>Confort d'utilisation</b>	
Mise en réseau avec Miele@home	•
Écran	DirectSensor
SoftOpen	•
Touch2Open	•
MultiLingua	•
Bandeau relevable motorisé	•
Cuisson indépendante de la quantité	•
Cuisson à la vapeur jusqu'à 3 niveaux simultanément	•
Cuisson automatique de menus	•
Réduction de la vapeur avant la fin du temps de cuisson	•
Affichage de l'heure	•
Affichage de la date	•
Fonction Minuterie	•
Programmation du début du temps de cuisson	•
Programmation de la fin du temps de cuisson	•
Programmation du temps de cuisson	•
Affichage de la température réelle	•
Affichage de la température de consigne	•
Signal sonore lorsque la température de consigne est atteinte	•
Température préconisée	•
Programmes personnalisés	•
Réglages individuels	•
<b>Efficacité et durabilité</b>	
Classe d'efficacité énergétique (A+++ - D)	A+
<b>Confort d'entretien</b>	
Enceinte de cuisson en inox avec structure tramée	•
Résistance de gril rabattable	•
Générateur de vapeur externe	•
HydroClean	•
Programmes d'entretien	•
Programme d'entretien Trempage	•
Programme d'entretien Rinçage	•
Programme de séchage de l'enceinte	•
Verrouillage rapide pour la grille de support	•
Grilles de support amovibles	•
Détartrage	•
Porte CleanGlass	•
<b>Alimentation eau/dif. vapeur</b>	
DualSteam	•
Générateur de vapeur puissance en kW	3,30
DirectWater plus	•
Filtre d'évacuation	•
<b>Sécurité</b>	
Système de refroidissement avec porte froide	•
Désactivation de sécurité	•
Verrouillage de la mise en marche	•
Système de refroidissement des vapeurs	•
Verrouillage touches	•

## DGC 7445 HCX Pro 125 Gala Ed

Four à vapeur combiné compact sans poignée avec raccords eau et eaux usées pour cuisson à la vapeur, classique et rôtissage avec connectivité + HydroClean.



Code EAN: 4002516720164 / Numéro de matériel: 12326560 / Ancien Numéro de matériel: 23744588BNE

### Caractéristiques techniques

Volume de l'enceinte de cuisson en l	47
Nombre de niveaux d'enfournement	3
Marquage des niveaux d'enfournement	•
Charnière de porte	inf.
Éclairage de l'enceinte de cuisson	BrilliantLight
Températures du mode Four classique min. en °C	30
Températures du mode Four classique max. en °C	230
Températures du mode Cuisson vapeur min. en °C	40
Températures du mode Cuisson vapeur max. en °C	100
Largeur de niche min. en mm	560
Largeur de niche max. en mm	568
Hauteur de niche min. en mm	450
Hauteur de niche max. en mm	452
Profondeur de la niche en mm	550
Dimensions (l x h p) en mm	595 x 456 x 569
Largeur de l'appareil en mm	595
Hauteur de l'appareil en mm	455,5
Profondeur de l'appareil en mm	568,5
Poids en kg	40,2
Puissance totale de raccordement en kW	3,40
Tension en V	230
Fréquence en Hz	50
Protection par fusible en A	16
Nombre de phases	1
Longueur du tuyau d'alimentation en eau en m	2,0
Longueur du tuyau d'évacuation d'eau en m	3,0
Remplacer l'ampoule	Service après-vente

### Accessoires fournis

Plaque de cuisson multi-usages avec PerfectClean HUBB 71	1
Grille de cuisson avec PerfectClean HBBR 71	1
Grilles de support amovibles (paire)	1
Plat de cuisson vapeur en inox perforé	1
Plat de cuisson vapeur en inox non perforé	1
Nettoyant HydroClean	1
Détartrant en tablettes	2

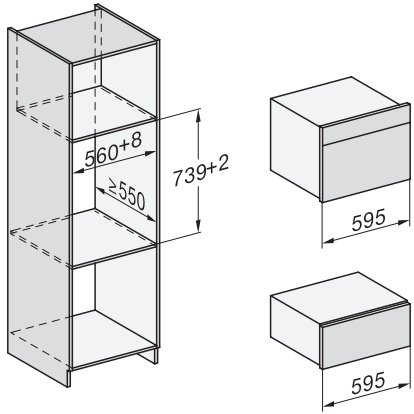
### Langues d'affichage disponibles

Langues d'affichage disponibles avec MultiLingua

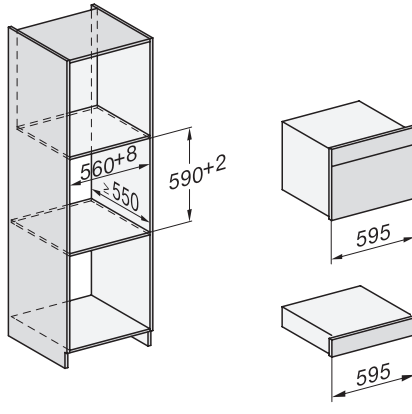
bahasa malaysia, dansk, deutsch, english, español, français, hrvatski, italiano, magyar, nederlands, norsk, polski, portugês, русский, română, slovenčina, slovenščina, srpski, suomi, svenska, türkçe, українська, čeština, ελληνικά,

## DGC 7445 HCX Pro 125 Gala Ed

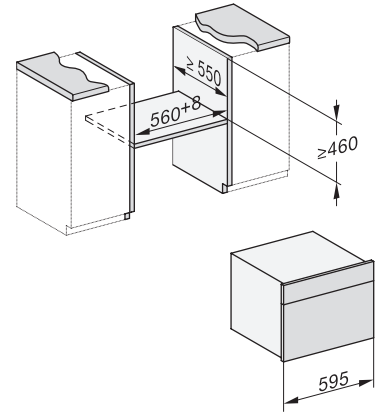
Four à vapeur combiné compact sans poignée avec raccords eau et eaux usées pour cuisson à la vapeur, classique et rôtissage avec connectivité + HydroClean.



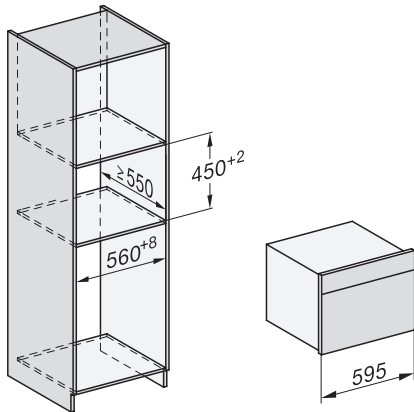
ESW7x20, DGC7x4xHCPro, DGC7x4xHCXPro installation drawings



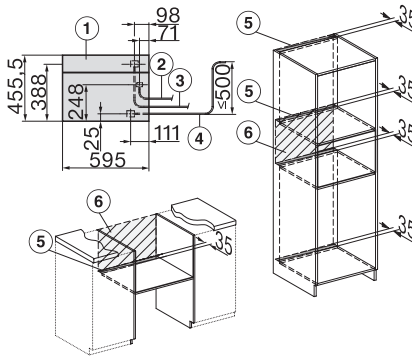
ESW7x10, DGC7x4xHCPro, DGC7x4xHCXPro, installation drawings



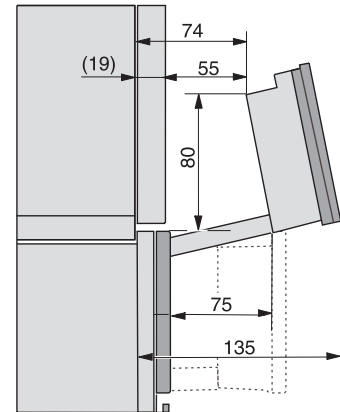
built-in DG DGM DGC XL build-under, installation drawing



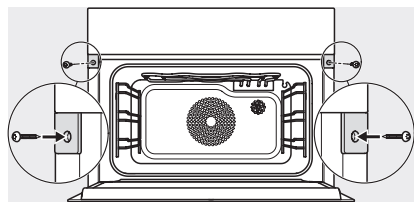
DGC7x4x built-in tall cabinet, installation drawing



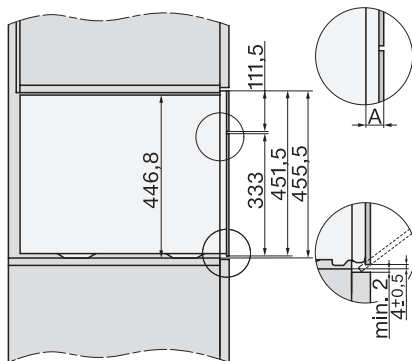
DGC7x45 connections and ventilation 45cm, installation drawing



DGC7x4x swivel range of the aperture, installation drawings



screw joint DGC XL, installation drawing



DGC7x6x X with and without handle side view, installation drawings