

H 7440 BMX 125 Gala Ed

Four compact sans poignée avec micro-ondes

dans un design facile à combiner avec programmes automatiques et modes combinés.



Code EAN: 4002516751274 / Numéro de matériel: 12326480 /

Ancien Numéro de matériel: 22744086EU1

Chaleur tournante Eco	•
Décongélation	•
Programmes automatiques	•
Programmes automatiques selon pays	•
Applications spéciales	•
Confort d'utilisation	
Mise en réseau avec Miele@home	•
Écran	DirectSensor
SoftOpen	•
Touch2Open	•
MultiLingua	•
Fonction Popcorn	•
Affichage de l'heure	•
Synchronisation de l'heure	•
Affichage de la date	•
Fonction Minuterie	•
Programmation du début du temps de cuisson	•
Programmation de la fin du temps de cuisson	•
Programmation du temps de cuisson	•
Affichage de la température réelle	•
Affichage de la température de consigne	•
Signal sonore lorsque la température de consigne est atteinte	•
Température préconisée	•
Suggestion puissance de micro-ondes	•
Quick micro-ondes	•
Programmes personnalisés	•
Réglages individuels	•
Efficacité et durabilité	
Utilisation de la chaleur résiduelle automatique	•
Confort d'entretien	
Enceinte de cuisson en inox avec structure tramée et revêtement PerfectClean	•
Résistance de gril rabattable	•
Porte CleanGlass	•
Sécurité	
Système de refroidissement avec porte froide	•
Arrêt de sécurité	•
Verrouillage de la mise en marche	•
Verrouillage touches	•
Caractéristiques techniques	
Volume de l'enceinte de cuisson en l	43
Nombre de niveaux d'enfournement	3
Nombre de niveaux d'enfournement enceinte 1	3
Nombre de niveaux d'enfournement enceinte 2	3
Éclairage de l'enceinte de cuisson	1 spot LED
Températures en °C	30–250
Températures min. en °C	30
Températures max. en °C	250

H 7440 BMX 125 Gala Ed

Four compact sans poignée avec micro-ondes

dans un design facile à combiner avec programmes automatiques et modes combinés.



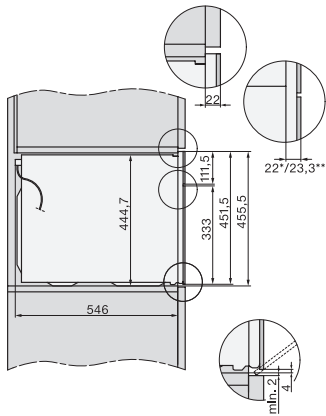
Code EAN: 4002516751274 / Numéro de matériel: 12326480 /

Ancien Numéro de matériel: 22744086EU1

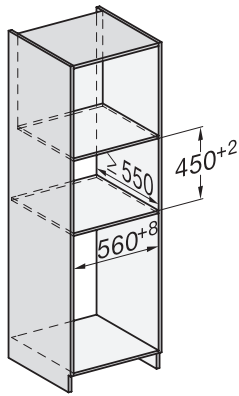
Puissance micro-ondes à commande électronique	•
Niveaux de puissances du four à micro-ondes en W	
Largeur de niche min. en mm	560
Largeur de niche max. en mm	568
Hauteur de niche min. en mm	450
Hauteur de niche max. en mm	452
Profondeur de la niche en mm	550
Largeur de l'appareil en mm	595
Hauteur de l'appareil en mm	456
Profondeur de l'appareil en mm	568
Poids en kg	36,0
Puissance totale de raccordement en kW	2,70
Tension en V	220-240
Fréquence en Hz	50
Protection par fusible en A	16
Nombre de phases	1
Câble d'alimentation avec connecteur réseau	•
Longueur du câble de branchement électrique en m	2,00
Remplacer l'ampoule	Service après-vente
Accessoires fournis	
Grille de cuisson avec PerfectClean	1
Plat en verre	1

H 7440 BMX 125 Gala Ed

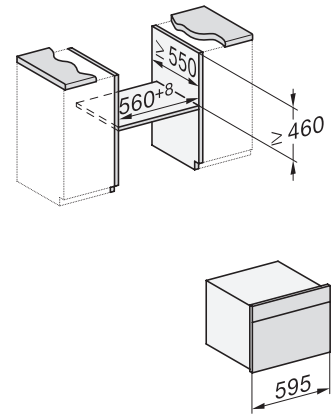
Four compact sans poignée avec micro-ondes dans un design facile à combiner avec programmes automatiques et modes combinés.



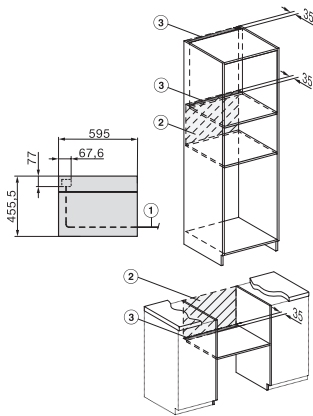
side view H7000 BM, installation drawings



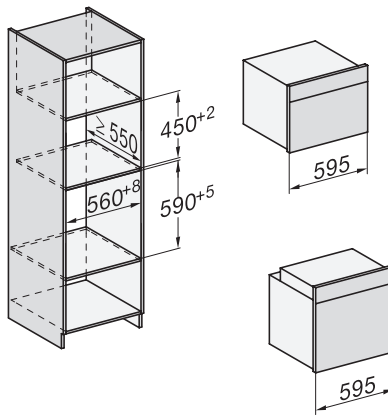
built-in H7000 BM, installation drawing



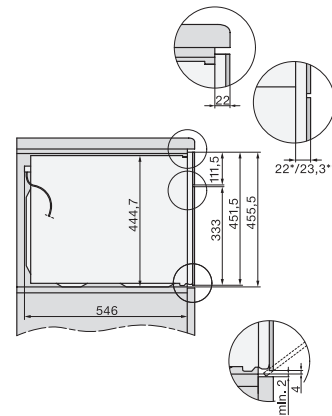
built-in H7000 BM build-under, installation drawings



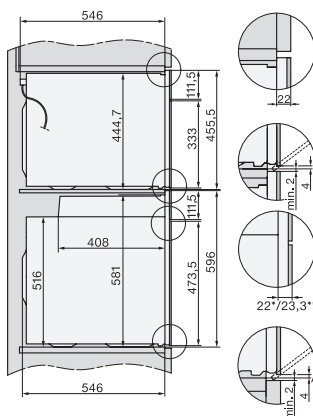
installation H7000 BM, installation drawing



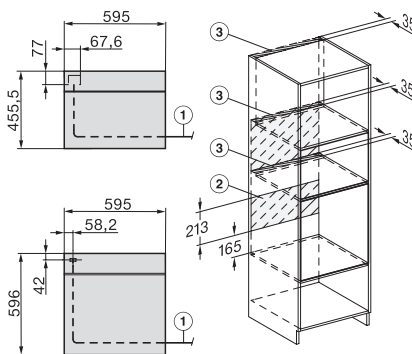
Installation H7000 BM XL, installation drawings



side view H7000 BM build-under, installation drawings



side view Kombi BM XL, installation drawings



Installation Kombi BM XL, installation drawings