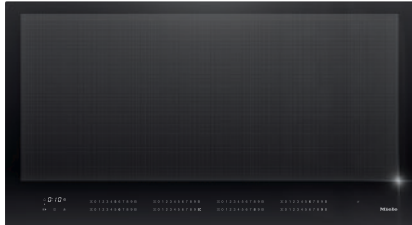


## KM 7897-1 FL Diamond

À induction, indép. de la cuisinière

avec induction FullFlex et DiamondFinish pour le plaisir de cuisiner longtemps



- Finition résistante – DiamondFinish
- Détection intelligente des récipients – jusqu'à 6 casseroles
- Sélection intuitive par rangée de chiffres – Smart Select White
- Communication avec la hotte – fonction automatique Con@ctivity
- Sans cadre pour pose à fleur de plan ou en saillie

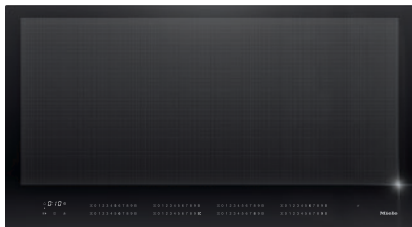
Code EAN: 4002516676881 / Numéro de matériel: 12276910 / Ancien Numéro de matériel: 26789773BNE

<b>Type de chauffage</b>	
Type de chauffage	Induction
<b>Modèle</b>	
Indépendant d'une cuisinière	•
<b>Design</b>	
Surface vitrocéramique	•
Encastrement à fleur du plan de travail	•
Couleur de la vitrocéramique	Noir graphite
Encastrement avec cadre	•
<b>Équipement zones cuisson</b>	
Nombre d'espaces de cuisson	1
Nombre maximal de récipients	6
<b>1ère zone/espace de cuisson</b>	
Position	au choix
Type	Surface pleine
Dimensions en mm	870x380
Puissance Booster max. en W	3300
Puissance max. en W	2600
Puissance TwinBooster max. en W	3650
<b>Confort d'utilisation</b>	
Miele@home	•
Commande par touches sensibles	Smart Select White
Fonction automatique Con@ctivity 3.0	•
Détection de casseroles/de la taille des casseroles	•
Couleur d'affichage	Blanc
Début de cuisson automatique	•
Maintien au chaud	•
Fonction Stop & Go	•
Fonction de rappel	•
Arrêt automatique	•
Possibilité de réglages individuels (par ex. signaux sonores)	•
Détection intelligente de casserole	•
Aide au positionnement	•
Protection nettoyage	•
Fonction Minuterie	•
<b>Efficacité et durabilité</b>	
Consommation en mode arrêt en W	0,5
Consommation en mode veille en W	1,0
Consommation en mode veille avec maintien de la connexion au réseau en W	2,0
Durée avant passage automatique en mode arrêt en min	20
Durée avant passage automatique en mode veille en min	20
Durée avant passage automatique en mode veille avec maintien de la connexion au réseau en min	20
<b>Confort d'entretien</b>	
Vitrocéramique facile à nettoyer	•
<b>Sécurité</b>	
Arrêt de sécurité	•
Fonction de verrouillage	•
Verrouillage de la mise en marche	•

## KM 7897-1 FL Diamond

À induction, indép. de la cuisinière

avec induction FullFlex et DiamondFinish pour le plaisir de cuisiner longtemps



Code EAN: 4002516676881 / Numéro de matériel: 12276910 /

Ancien Numéro de matériel: 26789773BNE

Ventilateur de refroidissement intégré •

Sécurité anti-surchauffe •

Indicateur de chaleur résiduelle •

### Caractéristiques techniques

Dimensions (l x h x p) en mm 51 x 936 x 520

Dimensions en mm (Largeur) 936

Dimensions en mm (hauteur) 51

Dimensions en mm (profondeur) 520

Dimensions de découpe en mm (largeur) pour encastrement à plat 916

Dimensions de découpe en mm (profondeur) pour encastrement à plat 500

Hauteur d'encastrement avec boîtier de raccordement en mm 51

Dimension de découpe intérieure en mm (largeur) pour encastrement à fleur de plan 916

Dimension de découpe intérieure en mm (profondeur) pour encastrement à fleur de plan 500

Poids en kg 21

Dimension de découpe extérieure en mm (largeur) pour encastrement à fleur de plan 940

Dimension de découpe extérieure en mm (profondeur) pour encastrement à fleur de plan 524

Puissance totale de raccordement en kW 11,00

Longueur du câble de branchement électrique en m 1,4

Tension en V 230

Fréquence en Hz 50-60

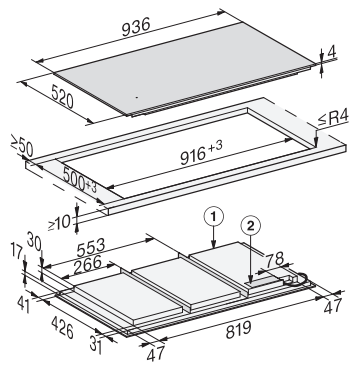
### Accessoires fournis

Câble d'alimentation Oui

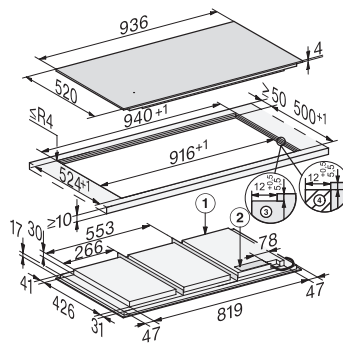
## KM 7897-1 FL Diamond

À induction, indép. de la cuisinière

avec induction FullFlex et DiamondFinish pour le plaisir de cuisiner longtemps



KM7697FL, KM7897FL, KM7897-1FLDiamond, KM7897-2FL Diamond (installation drawings) – onset



KM7697FL, KM7897FL, KM7897-1FLDiamond, KM7897-2FL Diamond (installation drawings) – flush-fit