

## KMDA 7272 FR-U Silence

Plan de cuisson à induction avec évacuation des buées intégrée avec moteur Silence et 4 zones de cuisson individuelles pour mode recyclage



- TwoInOne de Miele – Le moteur extra-silencieux
- Installation flexible – Plug&Play ou air recyclé guidé
- Beaucoup d'espace – 4 zones de cuisson rondes
- Régulation automatique des niveaux de ventilation – Con@ctivity
- Commande compacte par rangée de chiffres – ComfortSelect Plus

Code EAN: 4002516668428 / Numéro de matériel: 12265990 / Ancien Numéro de matériel: 26727209BNE

<b>Modèle</b>	
Plan de cuisson à induction avec évacuation des buées intégrée	•
<b>Modes de cuisson</b>	
Recyclage guidé par un accessoire en option	DFK-xxxx, DUU 1500, DUU 600
Recyclage non guidé (installation Plug & Play)	Oui
<b>Design</b>	
Surface vitrocéramique élégante	•
Couleur de la vitrocéramique	Noir
Cadre complet en inox	•
Encastrement avec cadre	•
Évacuation des buées à fleur de plan	•
Couleur grille de recouvrement	Noir
<b>Équipement zones cuisson</b>	
Nombre de zones de cuisson	4
Nombre maximal de récipients	4
<b>1ère zone/espace de cuisson</b>	
Position	Avant gauche
Type	Zone de cuisson vario
Dimensions en mm	Ø 110-220
Puissance Booster max. en W	3000
Puissance max. en W	2300
<b>2ème zone/espace de cuisson</b>	
Position	Arrière gauche
Type	Zone de cuisson vario
Dimensions en mm	Ø 100-190
Puissance Booster max. en W	2100
Puissance max. en W	1400
<b>3ème zone/espace de cuisson</b>	
Position	Arrière droit
Type	Zone de cuisson vario
Dimensions en mm	Ø 110-220
Puissance max. en W	2300
Puissance Booster max. en W	3000
<b>4ème zone/espace de cuisson</b>	
Position	Avant droite
Type	Zone de cuisson vario
Dimensions en mm	Ø 100-190
Puissance max. en W	1400
Puissance Booster max. en W	2100
<b>Confort d'utilisation</b>	
Commande par touches sensibles	ComfortSelect Plus
Fonction automatique Con@ctivity 3.0	•
Affichage numérique des niveaux de puissance	•
Couleur d'affichage	Jaune
Début de cuisson automatique	•
Détection permanente de l'ustensile de casserole	•
Maintien au chaud	•
Fonction Stop & Go	•

## KMDA 7272 FR-U Silence

Plan de cuisson à induction avec évacuation des buées intégrée avec moteur Silence et 4 zones de cuisson individuelles pour mode recyclage



Code EAN: 4002516668428 / Numéro de matériel: 12265990 / Ancien Numéro de matériel: 26727209BNE

Fonction de rappel	•
Arrêt automatique	•
Possibilité de réglages individuels (par ex. signaux sonores)	•
Indication de saturation du filtre à charbon actif	•
Durée arrêt différé 5/15 min.	•
Indicateur de saturation du filtre à graisses	•
Fonction Minuterie	•
Intérieur de hotte CleanCover facile à nettoyer	•
<b>Efficacité et durabilité</b>	
Moteur ECO	•
<b>Confort d'entretien</b>	
Vitrocéramique facile à nettoyer	•
<b>Système de filtre</b>	
Nombre de filtre à graisses métallique EDST (10 couches) adaptés au lave-vaisselle	1
<b>Recyclage</b>	
Puissance de ventilation niveau min. (m <sup>3</sup> /h) selon EN 61591	145
Puissance de ventilation niveau max. (m <sup>3</sup> /h) selon EN 61591	465
Puissance de ventilation niveau booster 1 (m <sup>3</sup> /h) selon la norme EN 61591	510
Puissance acoustique niveau min. (dB(A) re1 pW) selon EN 60704-3	47,0
Puissance acoustique niveau max. (dB(A) re1 pW) selon EN 60704-3	68,0
Pression acoustique niveau min. (dB(A) re20 µPa) selon EN 60704-2-13	34,0
Puissance acoustique niveau booster 1 (dB(A) re 1 pW) selon EN 60704-3	70,0
Pression acoustique niveau max. (dB(A) re20 µPa) selon EN 60704-2-13	55,0
Pression acoustique niveau booster 1 (dB(A) re20 µPa) selon EN 60704-2-13	57,0
<b>Sécurité</b>	
Arrêt de sécurité	•
Fonction de verrouillage	•
Verrouillage de la mise en marche	•
Ventilateur de refroidissement intégré	•
Sécurité anti-surchauffe	•
Indicateur de chaleur résiduelle	•
<b>Caractéristiques techniques</b>	
Dimensions en mm (Largeur)	800
Dimensions en mm (hauteur)	194
Dimensions en mm (profondeur)	520
Dimensions de découpe en mm (largeur) pour encastrement à plat	780
Dimensions de découpe en mm (profondeur) pour encastrement à plat	500
Hauteur d'encastrement avec boîtier de raccordement en mm	194
Poids en kg	16
Puissance totale de raccordement en kW	7,50
Tension en V	230

KMDA 7272 FR-U Silence

Plan de cuisson à induction avec évacuation des buées intégrée  
avec moteur Silence et 4 zones de cuisson individuelles pour mode recyclage



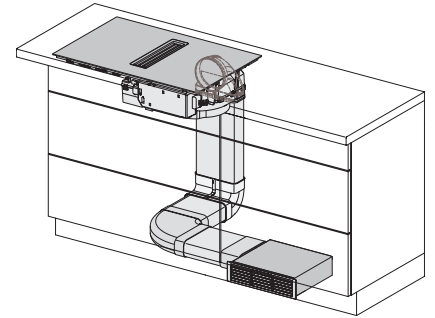
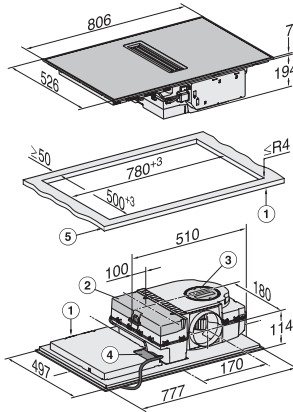
Code EAN: 4002516668428 / Numéro de matériel: 12265990 /  
Ancien Numéro de matériel: 26727209BNE

Fréquence en Hz	50-60
Longueur du câble de branchement électrique en m	1,6
<b>Accessoires fournis</b>	
Câble d'alimentation	Oui
Filtre à charbon actif pour recyclage d'air	•
Adaptateur Plug&Play	•

## KMDA 7272 FR-U Silence

Plan de cuisson à induction avec évacuation des buées intégrée avec moteur Silence et 4 zones de cuisson individuelles pour mode recyclage

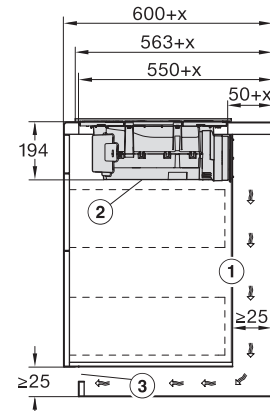
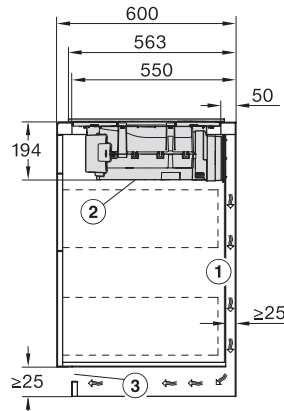
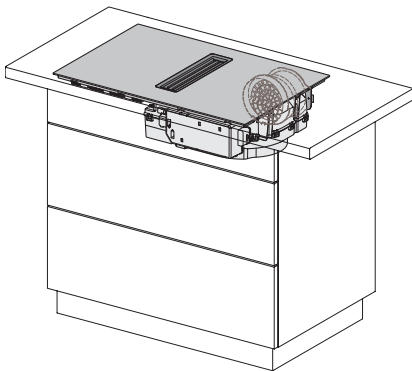
	Abluftbetrieb	Geführter Umluftbetrieb	Plug&Play-Betrieb
KMDA 7272 FR-A	✓	–	–
KMDA 7272 FR-U	–	✓	✓/✓
KMDA 7272 FL-A	✓	–	–
KMDA 7272 FL-U	–	✓	✓/✓



KMDA7272FL/FR – Operating options

KMDA7272FR, KMDA7473FR – Installation drawing

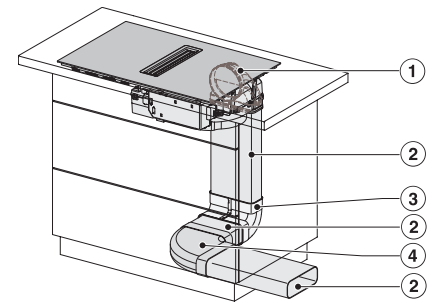
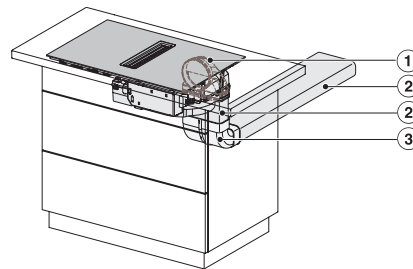
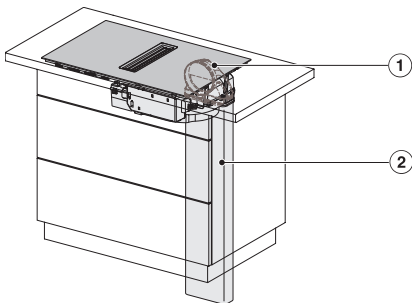
KMDA7272FL/FR, KMDA7473FL/FR, Air circulation (Installation drawing)



KMDA7272FL/FR, KMDA7473FL/FR, Plug&Play (Installation drawing)

KMDA7272FR, KMDA7473FR – Side view lying on top, Plug&Play – Installation drawing

KMDA7272FR, KMDA7473FR – Side view lying on top+X, Plug&Play – Installation drawing



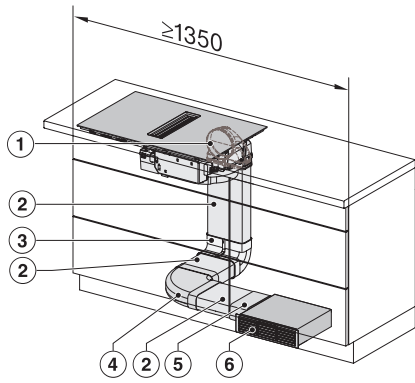
KMDA7272FL/FR, KMDA7473FL/FR – Installation variant 1 Basis -drawing

KMDA7272FL/FR, KMDA7473FL/FR – Installation variant 2 Basis - drawing

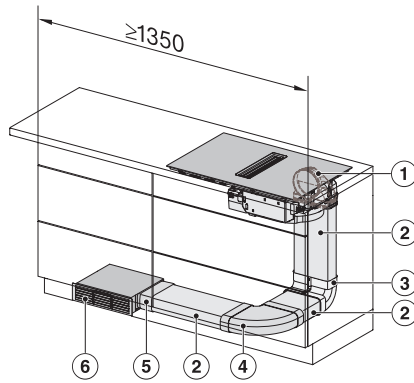
KMDA7272FL/FR, KMDA7473FL/FR -Installation variant 3 Basis – drawing

## KMDA 7272 FR-U Silence

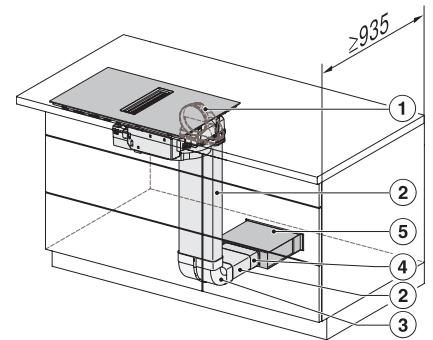
Plan de cuisson à induction avec évacuation des buées intégrée avec moteur Silence et 4 zones de cuisson individuelles pour mode recyclage



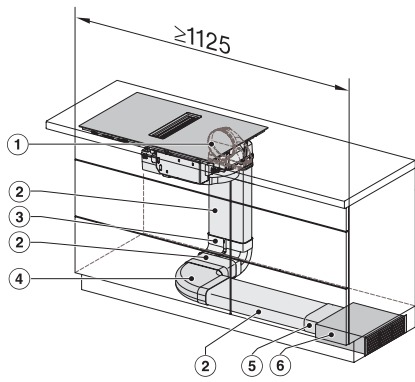
KMDA7272FL/FR, KMDA7473FL/FR – Installation variant 4 Circulating air – drawing



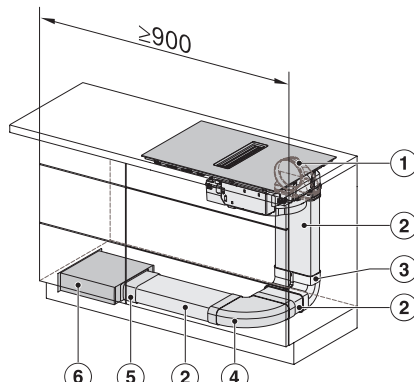
KMDA7272FL/FR, KMDA7473FL/FR – Installation variant 5 Circulating air – drawing



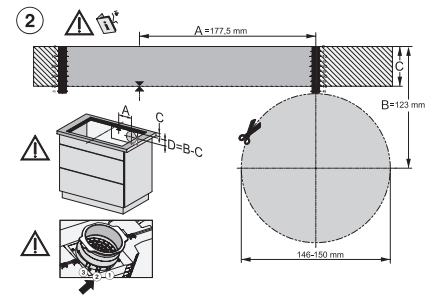
KMDA7272FL/FR, KMDA7473FL/FR – Installation variant 6 Circulating air – drawing



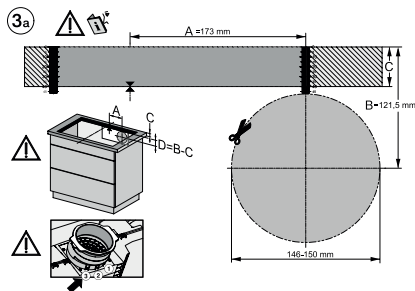
KMDA7272FL/FR, KMDA7473FL/FR – Installation variant 13 Circulating air – drawing



KMDA7272FL/FR, KMDA7473FL/FR – Installation variant 14 Circulating air – drawing



KMDA7272FL/FR, KMDA7473FL/FR – surface installation, drilling template, Installation drawing



KMDA7272FL/FR, KMDA7473FL/FR – surface installation, 21 cm, drilling template, Installation drawing