

G 5740 SCi SL

Lave-vaisselle intégrable 45 cm

Pour des résultats de séchage optimaux grâce au séchage AutoOpen.



Code EAN: 4002516629962 / Numéro de matériel: 12190820 /
Ancien Numéro de matériel: 21574057MER

Modèle	
Lave-vaisselle intégrables	•
Lave-vaisselle 45 cm	•
Design	
Couleur du bandeau	Inox CleanSteel
Type de bandeau de commande	Panneau droit
Type de commande	Touche de sélection de progr.
Écran	Écran en texte clair sur 1 ligne
Couleur de l'écran	Blanc
MultiLingua	•
Confort	
Dispositif d'aide à la fermeture de porte	ComfortClose
Affichage du temps restant	•
Départ différé jusqu'à 24 h à l'avance	•
Contrôle de fonctionnement	Écran
Efficacité et durabilité	
Classe d'efficacité énergétique (A-G)	C
Consommation d'eau du programme Automatic en l à partir de	6,0
Consommation d'eau du programme ECO par programme de lavage en l (cycle)	7,9
Consommation électrique du programme ECO en kWh	0,55
Consommation d'énergie du programme ECO pour 100 lavages (cycles) en kWh	55
Valeur de consommation avec raccordement à l'eau chaude du programme ECO en kWh	0,29
Durée du programme ECO en minutes	210
Classe d'émission sonore	B
Émissions sonores en dB(A)	44
EcoFeedback	•
EcoPower Technology	•
Hygiène contrôlée	•
Raccordement à l'eau chaude	•
Demi-charge	•
Qualité du résultat	
Lave-vaisselle à eau renouvelée	•
SensorDry	•
Séchage Turbothermic à air pulsé	•
Séchage par condensation actif	•
BrilliantGlassCare	•
Programmes de lavage	
QuickPowerWash	•
ECO	•
Automatic	•
Intensif 75 °C	•
Fragile	•
Extra silencieux 40 dB(A)	•
Nettoyage de la machine	•

- De meilleurs résultats en moins d'une heure – QuickPowerWash
- Jusqu'à 50 % d'économie d'énergie – Raccordement à l'eau chaude
- Tous sécher sans effort : séchage avec fonction AutoOpen
- Ouverture et fermeture très faciles de la porte : ComfortClose
- Flexibilité et stabilité : aménagement de paniers ExtraComfort



G 5740 SCi SL

Lave-vaisselle intégrable 45 cm

Pour des résultats de séchage optimaux grâce au séchage AutoOpen.



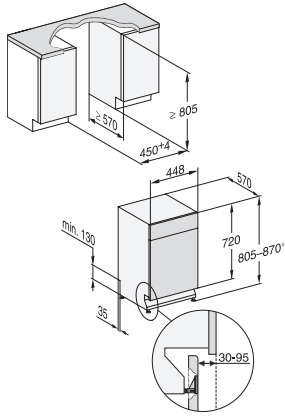
Code EAN: 4002516629962 / Numéro de matériel: 12190820 /
Ancien Numéro de matériel: 21574057MER

Options de lavage	
Court	•
IntenseZone	•
Programme Express	•
Propreté +	•
Séchage +	•
Aménagement des paniers	
Rangement des couverts	Tiroir MultiFlex 45
Agencement des paniers	ExtraComfort 45 cm
Nombre de couverts	9
Sécurité	
Système Waterproof	•
Sécurité enfants	•
Caractéristiques techniques	
Largeur minimale de la niche en mm	450
Largeur maximale de la niche en mm	450
Hauteur minimale de la niche en mm	805
Hauteur maximale de la niche en mm	870
Profondeur de la niche en mm	570
Largeur de l'appareil en mm	448
Hauteur de l'appareil en mm	805
Profondeur de l'appareil en mm	570
Profondeur de l'appareil porte ouverte en cm	116,5
Poids net en kg	41,4
Puissance totale de raccordement en kW	2,00
Tension en V	230
Protection par fusible en A	10
Nombre de phases	1
Norme de fréquence électrique	50
Longueur du tuyau d'arrivée d'eau en cm	1,50
Longueur du tuyau d'évacuation d'eau en cm	1,50
Longueur du câble de branchement électrique en m	1,70
Poids minimal du panneau d'habillage en kg	2,0
Poids maximal du panneau d'habillage en kg	8,0
Langues d'affichage disponibles	
Langues d'affichage disponibles avec MultiLingua	deutsch, english, español, français, italiano, nederlands, português, türkçe
Accessoires fournis	
1 x paquet d'UltraTabs (20 pièces)	•
Bon d'achat pour 1 x paquet d'UltraTabs (20 pièces) ou 9 paquets à un prix spécial	•

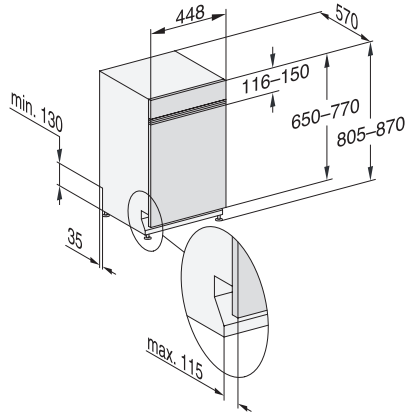
G 5740 SCi SL

Lave-vaisselle intégrable 45 cm

Pour des résultats de séchage optimaux grâce au séchage AutoOpen.



G7000, integrated dishwasher, 45cm (installation drawing)



G7000, integrated dishwasher, 45cm (installation drawing)