

## G 5310 Active Plus

Lave-vaisselle autonome

Pour des résultats de séchage optimaux grâce au séchage AutoOpen.



- De meilleurs résultats en moins d'une heure – QuickPowerWash
- Jusqu'à 50 % d'économie d'énergie – Raccordement à l'eau chaude
- Lave-vaisselle à eau renouvelée – dès 6.0 l en programme Automatic
- Placement sûr et flexible : aménagement de paniers Comfort
- Flexibilité maximum – Panier supérieur réglable en hauteur



Code EAN: 4002516629719 / Numéro de matériel: 12190570 / Ancien Numéro de matériel: 21531006MER

<b>Modèle</b>	
Lave-vaisselle posables	•
Lave-vaisselle 60 cm	•
<b>Design</b>	
Couleur du bandeau	Blanc laqué
Type de bandeau de commande	Panneau droit
Type de commande	Touche de sélection de progr.
Écran	Affichage à 7 segments à 3 positions
Couleur de l'écran	Blanc
<b>Confort</b>	
Dispositif d'aide à la fermeture de porte	ComfortClose
Affichage du temps restant	•
Départ différé jusqu'à 24 h à l'avance	•
Contrôle de fonctionnement	sonore
<b>Efficacité et durabilité</b>	
Classe d'efficacité énergétique (A-G)	C
Consommation d'eau du programme Automatic en l à partir de	6,0
Consommation d'eau du programme ECO par programme de lavage en l (cycle)	8,4
Consommation électrique du programme ECO en kWh	0,73
Consommation d'énergie du programme ECO pour 100 lavages (cycles) en kWh	73
Valeur de consommation avec raccordement à l'eau chaude du programme ECO en kWh	0,39
Durée du programme ECO en minutes	199
Classe d'émission sonore	B
Émissions sonores en dB(A)	44
EcoPower Technology	•
Hygiène contrôlée	•
Raccordement à l'eau chaude	•
Demi-charge	•
<b>Qualité du résultat</b>	
Lave-vaisselle à eau renouvelée	•
SensorDry	•
Séchage Turbothermic à air pulsé	•
Séchage par condensation actif	•
BrilliantGlassCare	•
<b>Programmes de lavage</b>	
QuickPowerWash	•
ECO	•
Automatic	•
Intensif 75 °C	•
Fragile	•
<b>Options de lavage</b>	
Programme Express	•
Propreté +	•
Séchage +	•

## G 5310 Active Plus

Lave-vaisselle autonome

Pour des résultats de séchage optimaux grâce au séchage AutoOpen.



Code EAN: 4002516629719 / Numéro de matériel: 12190570 /

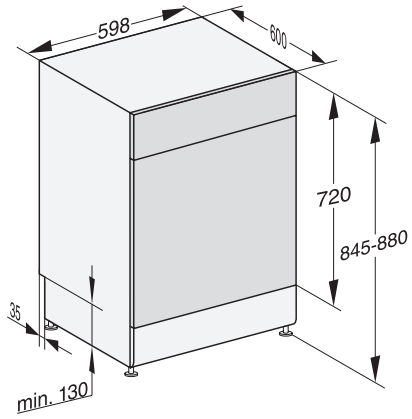
Ancien Numéro de matériel: 21531006MER

<b>Aménagement des paniers</b>	
Rangement des couverts	Panier à couverts
Support pour tasses FlexCare	2
Agencement des paniers	Comfort
Nombre de couverts	13
<b>Sécurité</b>	
Système Waterproof	•
Sécurité enfants	•
<b>Caractéristiques techniques</b>	
Largeur minimale de la niche en mm	600
Largeur maximale de la niche en mm	600
Hauteur minimale de la niche en mm	845
Hauteur maximale de la niche en mm	880
Profondeur de la niche en mm	600
Largeur de l'appareil en mm	598
Hauteur de l'appareil en mm	845
Profondeur de l'appareil en mm	600
Profondeur de l'appareil porte ouverte en cm	119,5
Poids net en kg	52,5
Puissance totale de raccordement en kW	2,00
Tension en V	230
Protection par fusible en A	10
Nombre de phases	1
Norme de fréquence électrique	50
Longueur du tuyau d'arrivée d'eau en cm	1,50
Longueur du tuyau d'évacuation d'eau en cm	1,50
Longueur du câble de branchement électrique en m	1,70
<b>Accessoires fournis</b>	
1 x paquet d'UltraTabs (20 pièces)	•
Bon d'achat pour 1 x paquet d'UltraTabs (20 pièces) ou 9 paquets à un prix spécial	•

G 5310 Active Plus

Lave-vaisselle autonome

Pour des résultats de séchage optimaux grâce au séchage AutoOpen.



G7000, free standing dishwasher, 60cm (installation drawing)