

G 5110 SC Active

Lave-vaisselle autonome

Qualité Miele éprouvée à un prix d'entrée de gamme avantageux.



- De meilleurs résultats en moins d'une heure – QuickPowerWash
- Jusqu'à 50 % d'économie d'énergie – Raccordement à l'eau chaude
- Placement sûr et flexible : aménagement de paniers Comfort
- Ouverture et fermeture très faciles de la porte : ComfortClose
- Flexibilité maximum – Panier supérieur réglable en hauteur



Code EAN: 4002516629221 / Numéro de matériel: 12189650 / Ancien Numéro de matériel: 21511016MER

Modèle	
Lave-vaisselle posables	•
Lave-vaisselle 60 cm	•
Design	
Couleur du bandeau	Blanc laqué
Type de bandeau de commande	Panneau droit
Type de commande	Touche de sélection de progr.
Écran	Affichage à 7 segments à 3 positions
Couleur de l'écran	Jaune
Confort	
Dispositif d'aide à la fermeture de porte	ComfortClose
Affichage du temps restant	•
Départ différé jusqu'à 24 h à l'avance	•
Contrôle de fonctionnement	sonore
Efficacité et durabilité	
Classe d'efficacité énergétique (A-G)	D
Consommation d'eau du programme Automatic en l à partir de	6,0
Consommation d'eau du programme ECO par programme de lavage en l (cycle)	8,5
Consommation électrique du programme ECO en kWh	0,84
Consommation d'énergie du programme ECO pour 100 lavages (cycles) en kWh	84
Valeur de consommation avec raccordement à l'eau chaude du programme ECO en kWh	0,57
Durée du programme ECO en minutes	265
Classe d'émission sonore	C
Émissions sonores en dB(A)	45
EcoPower Technology	•
Hygiène contrôlée	•
Raccordement à l'eau chaude	•
Qualité du résultat	
Lave-vaisselle à eau renouvelée	•
Programmes de lavage	
QuickPowerWash	•
ECO	•
Automatic	•
Intensif 75 °C	•
Fragile	•
Options de lavage	
Programme Express	•
Propreté +	•
Séchage +	•
Aménagement des paniers	
Rangement des couverts	Tiroir à couverts
Support pour tasses FlexCare	1
Agencement des paniers	Comfort
Nombre de couverts	14

G 5110 SC Active

Lave-vaisselle autonome

Qualité Miele éprouvée à un prix d'entrée de gamme avantageux.



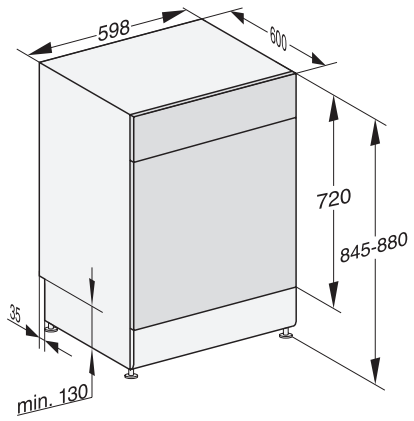
Code EAN: 4002516629221 / Numéro de matériel: 12189650 /
Ancien Numéro de matériel: 21511016MER

Sécurité	
Système Waterproof	•
Sécurité enfants	•
Caractéristiques techniques	
Largeur minimale de la niche en mm	600
Largeur maximale de la niche en mm	600
Hauteur minimale de la niche en mm	845
Hauteur maximale de la niche en mm	880
Profondeur de la niche en mm	600
Largeur de l'appareil en mm	598
Hauteur de l'appareil en mm	845
Profondeur de l'appareil en mm	600
Profondeur de l'appareil porte ouverte en cm	119,5
Poids net en kg	53,5
Puissance totale de raccordement en kW	2,00
Tension en V	230
Protection par fusible en A	10
Nombre de phases	1
Norme de fréquence électrique	50
Longueur du tuyau d'arrivée d'eau en cm	1,50
Longueur du tuyau d'évacuation d'eau en cm	1,50
Longueur du câble de branchement électrique en m	1,70
Accessoires fournis	
1 x paquet d'UltraTabs (20 pièces)	•
Bon d'achat pour 1 x paquet d'UltraTabs (20 pièces) ou 9 paquets à un prix spécial	•

G 5110 SC Active

Lave-vaisselle autonome

Qualité Miele éprouvée à un prix d'entrée de gamme avantageux.



G7000, free standing dishwasher, 60cm (installation drawing)