

H 2861 BP

Four

design harmonieux avec mise en réseau, pyrolyse et rail coulissant FlexiClips.



- Affichage texte clair avec boutons de commande – EasyControl Plus
- Nettoyage minimum : pyrolyse
- Appareil compatible réseau Wi-Fi – Miele@home
- Simplicité absolue pour un résultat parfait – Programmes auto.

A+

Code EAN: 4002516659952 / Numéro de matériel: 12159900 / Ancien Numéro de matériel: 22286115B

| Modèle et design | |
|---|------------------|
| Four encastrable | • |
| VitroLine | • |
| Couleur de l'appareil | Blanc brillant |
| Avantages gustatifs | |
| Montée en température accélérée | • |
| Modes de cuisson | |
| AirFry | • |
| Programmes automatiques | • |
| Chaleur tournante Eco | • |
| Modes de cuisson gril | • |
| Gril | • |
| Chaleur tournante + | • |
| Cuisson intensive | • |
| Chaleur sole-voûte | • |
| Turbogrill | • |
| Confort d'utilisation | |
| Mise en réseau avec Miele@home | • |
| Écran | EasyControl Plus |
| SoftOpen | • |
| SoftClose | • |
| MultiLingua | • |
| Affichage de l'heure | • |
| Fonction Minuterie | • |
| Programmation du début du temps de cuisson | • |
| Programmation de la fin du temps de cuisson | • |
| Programmation du temps de cuisson | • |
| Affichage de la température réelle | • |
| Affichage de la température de consigne | • |
| Signal sonore lorsque la température de consigne est atteinte | • |
| Température préconisée | • |
| Réglages individuels | • |
| Efficacité et durabilité | |
| Classe d'efficacité énergétique (A+++ – D) | A+ |
| Consommation en mode arrêt en W | 0,5 |
| Consommation en mode veille en W | 1,0 |
| Consommation en mode veille avec maintien de la connexion au réseau en W | 2,0 |
| Durée avant passage automatique en mode veille en min | 20 |
| Durée avant passage automatique en mode veille avec maintien de la connexion au réseau en min | 20 |
| Durée avant passage automatique en mode arrêt en min | 20 |
| Confort d'entretien | |
| Auto-nettoyage par pyrolyse | • |
| Porte CleanGlass | • |
| Sécurité | |
| Système de refroidissement avec porte froide | • |
| Arrêt de sécurité | • |
| Verrouillage de la mise en marche | • |
| Verrouillage de porte en mode Pyrolyse | • |

H 2861 BP

Four

design harmonieux avec mise en réseau, pyrolyse et rail coulissant FlexiClips.



Code EAN: 4002516659952 / Numéro de matériel: 12159900 /

Ancien Numéro de matériel: 22286115B

| Caractéristiques techniques | |
|--|-----------------|
| Volume de l'enceinte de cuisson en l | 76 |
| Nombre de niveaux d'enfournement | 5 |
| Nombre de niveaux d'enfournement enceinte 1 | 5 |
| Nombre de niveaux d'enfournement enceinte 2 | 5 |
| Marquage des niveaux d'enfournement | • |
| Éclairage de l'enceinte de cuisson | 1 spot halogène |
| Températures en °C | 30-300 |
| Températures min. en °C | 30 |
| Températures max. en °C | 300 |
| Largeur de niche min. en mm | 560 |
| Largeur de niche max. en mm | 568 |
| Hauteur de niche min. en mm | 590 |
| Hauteur de niche max. en mm | 595 |
| Profondeur de la niche en mm | 550 |
| Largeur de l'appareil en mm | 595 |
| Hauteur de l'appareil en mm | 596 |
| Profondeur de l'appareil en mm | 568 |
| Poids en kg | 47,0 |
| Puissance totale de raccordement en kW | 3,60 |
| Tension en V | 220-240 |
| Fréquence en Hz | 50 |
| Protection par fusible en A | 16 |
| Nombre de phases | 1 |
| Câble d'alimentation avec connecteur réseau | • |
| Longueur du câble de branchement électrique en m | 1,50 |
| Remplacer l'ampoule | Client |
| Accessoires fournis | |
| Plaque de cuisson avec PerfectClean | 1 |
| Plaque de cuisson multi-usages avec PerfectClean | 1 |
| Grille de cuisson | 1 |
| Rail coulissant FlexiClip (paire) | 1 |
| Grilles de support amovibles (paire) | 1 |

H 2861 BP

Four

design harmonieux avec mise en réseau, pyrolyse et rail coulissant FlexiClips.



installation H7000 XL, installation drawing



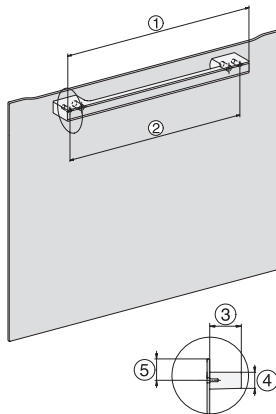
side view H7000 XL, installation drawings



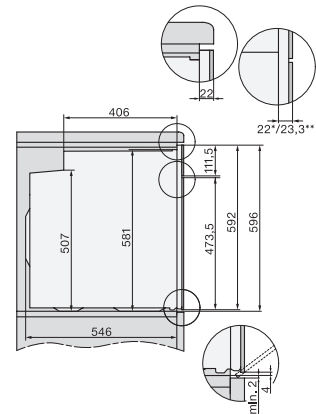
built-in H7000 XL, installation drawing



H226x-1B/BP/E/EP/I/IP, H2x6xB/BP, H7x6xB/BP/BPX, installation drawings



DG7x40, DGC7x4x, DGC7x6x, DG7635, DGM7x4x, DO7, H2860B/BP, H7240BM, H7x40BM, H7x4xB/BP, H7x6xB/BP, installation drawings



side view H7000 XL build-under, installation drawing