

## H 2465 B ACTIVE

### Four

design moderne avec mise en réseau et PerfectClean à prix avantageux.



- Affichage texte clair avec boutons de commande – EasyControl Plus
- Nettoyage facile : équipement PerfectClean
- Appareil compatible réseau Wi-Fi – Miele@home
- Simplicité absolue pour un résultat parfait – Programmes auto.
- Pour tout ce qui est croustillant – AirFry

A+

Code EAN: 4002516658771 / Numéro de matériel: 12159770 / Ancien Numéro de matériel: 22246504B

Modèle et design	
Four encastrable	•
Couleur de l'appareil	EL noir obsidienne
Avantages gustatifs	
Montée en température accélérée	•
Modes de cuisson	
AirFry	•
Programmes automatiques	•
Chaleur tournante Eco	•
Modes de cuisson gril	•
Gril	•
Chaleur tournante +	•
Cuisson intensive	•
Chaleur sole-voûte	•
Chaleur sole	•
Turbogrill	•
Confort d'utilisation	
Mise en réseau avec Miele@home	•
Écran	EasyControl Plus
Multilingua	•
Affichage de l'heure	•
Fonction Minuterie	•
Programmation du début du temps de cuisson	•
Programmation de la fin du temps de cuisson	•
Programmation du temps de cuisson	•
Affichage de la température réelle	•
Affichage de la température de consigne	•
Signal sonore lorsque la température de consigne est atteinte	•
Température préconisée	•
Réglages individuels	•
Efficacité et durabilité	
Classe d'efficacité énergétique (A+++ – D)	A+
Consommation en mode arrêt en W	0,5
Consommation en mode veille en W	1,0
Consommation en mode veille avec maintien de la connexion au réseau en W	2,0
Durée avant passage automatique en mode veille en min	20
Durée avant passage automatique en mode veille avec maintien de la connexion au réseau en min	20
Durée avant passage automatique en mode arrêt en min	20
Confort d'entretien	
Enceinte avec PerfectClean et paroi arrière catalytique	•
Porte CleanGlass	•
Sécurité	
Système de refroidissement avec porte froide	•
Arrêt de sécurité	•
Verrouillage de la mise en marche	•
Caractéristiques techniques	
Volume de l'enceinte de cuisson en l	76
Nombre de niveaux d'enfournement	5

## H 2465 B ACTIVE

### Four

design moderne avec mise en réseau et PerfectClean à prix avantageux.



Code EAN: 4002516658771 / Numéro de matériel: 12159770 /  
Ancien Numéro de matériel: 22246504B

Nombre de niveaux d'enfournement enceinte 1	5
Nombre de niveaux d'enfournement enceinte 2	5
Marquage des niveaux d'enfournement	•
Éclairage de l'enceinte de cuisson	1 spot halogène
Températures en °C	30-300
Températures min. en °C	30
Températures max. en °C	300
Largeur de niche min. en mm	560
Largeur de niche max. en mm	568
Hauteur de niche min. en mm	590
Hauteur de niche max. en mm	595
Profondeur de la niche en mm	550
Largeur de l'appareil en mm	595
Hauteur de l'appareil en mm	596
Profondeur de l'appareil en mm	568
Poids en kg	42,0
Puissance totale de raccordement en kW	3,50
Tension en V	220-240
Fréquence en Hz	50
Protection par fusible en A	16
Nombre de phases	1
Câble d'alimentation avec connecteur réseau	•
Longueur du câble de branchement électrique en m	1,50
Remplacer l'ampoule	Client
<b>Accessoires fournis</b>	
Plaque de cuisson multi-usages avec PerfectClean	1
Grille de cuisson	1
Grilles de support amovibles (paire)	1

## H 2465 B ACTIVE

Four

design moderne avec mise en réseau et PerfectClean à prix avantageux.



installation H7000 XL, installation drawing



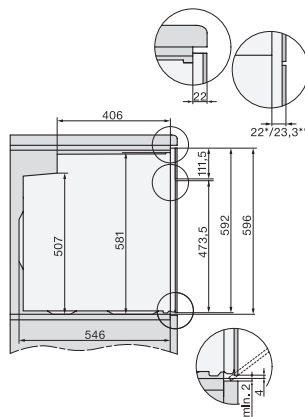
side view H7000 XL, installation drawings



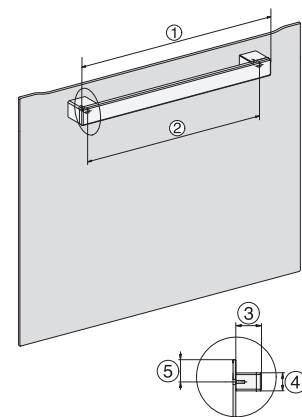
built-in H7000 XL, installation drawing



H226x-1B/BP/E/EP/I/IP, H2x6xB/BP, H7x6xB/BP/BPX, installation drawings



side view H7000 XL build-under, installation drawing



H2465B, H2465BP, H2466B, H2466BP, H2467B, H2467BP, H2468B, H2468BP, installation drawings