

KWNS 4784 DE

Combiné cave à vin-congélateur posable
avec FlexiFrame, 2 zones de température séparées et ActiveHumidity.



- Entreposage de toutes les formes et tailles de bouteilles grâce à FlexiFrame
- Température de dégustation et de stockage idéale grâce aux zones séparées
- Régulation optimale de l'humidité de l'air avec ActiveHumidity
- Protection optimale du vin grâce à un verre isolant résistant aux UV
- Préparation de glaçons avec IceMaker avec raccord. à l'eau froide
- Pas de givre sur les aliments, plus de dégivrage grâce à NoFrost



Code EAN: 4002516612445 / Numéro de matériel: 12156940 /
Ancien Numéro de matériel: 39478440EU1

Catégorie d'appareil	
Cave à vin	•
Modèle	
Appareil posable	•
Charnière de porte	Gauche
Charnière de porte commutable	•
Convient pour agencement côte-à-côte	•
Design	
Couleur du corps de l'appareil	Argent
Couleur de la façade	Inox CleanSteel
Éclairage de la zone de vin	LED variable en continu
Éclairage zone de congélation	LED
Éclairage machine à glaçons automatique	•
Confort d'utilisation	
Mise en réseau avec Miele@home	•
NoFrost	•
VarioRoom	•
SoftClose	•
Machine à glaçons automatique avec raccordement DirectWater (IceMaker)	•
Système d'ouverture de porte	SideOpen
Système Silence	•
Nombre de clayettes en bois	4
Matériau des clayettes en bois	Hêtre
Nombre de clayettes FlexiFrame	4
SelfClose FlexiFrame	•
NoteBoard	Oui
Stockage sans vibrations	•
Commande	
Concept de commande	FreshTouch
Partie réfrigération débranchable	Oui
Réglage indépendant de la température pour la zone de réfrigération et de congélation	Oui
SuperFrost	•
Nombre de zones de température	3
Nombre de zones de température	2
Plage de température réglable minimale en °C	5
Plage de température réglable maximale en °C	20
Mode Shabbat	•
Réfrigérateur/Zone réfrig.	
Paroi sèche	StainlessSteel
ActiveHumidity	•
Congélateur/Zone congélation	
Nombre tiroirs congélation	4
Efficacité et durabilité	
Classe d'efficacité énergétique (A-G)	D
Consommation d'énergie par an en kWh	189,80
Consommation d'énergie en 24 h en kWh	0,52
Sécurité	
Fonction de verrouillage	•

KWNS 4784 DE

Combiné cave à vin-congélateur posable

avec FlexiFrame, 2 zones de température séparées et ActiveHumidity.

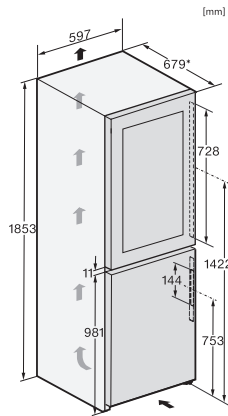


Code EAN: 4002516612445 / Numéro de matériel: 12156940 /
Ancien Numéro de matériel: 39478440EU1

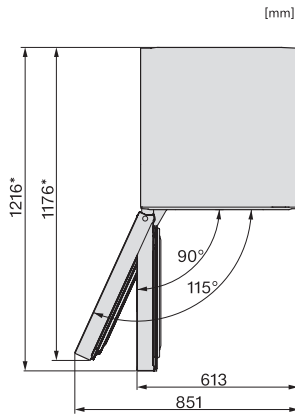
Alarme de porte sonore	•
Signal sonore pour la température de la zone de congélation	•
Signal sonore pour la température	•
Alarme de porte visuelle	•
Alarme visuelle pour la température	•
Caractéristiques techniques	
Largeur de l'appareil en mm	597
Hauteur de l'appareil en mm	1854
Profondeur de l'appareil en mm	679
Poids en kg	99,7
Classe climatique	SN-T
Compartiment vin en l	166
Volume total utile en l	287
Place pour nombre de bouteilles de Bordeaux de 0,75 l	44 bouteilles
Durée de conservation en cas de panne en h	24
Classe d'émissions de bruit acoustique dans l'air (A-D)	B
Émissions sonores en dB(A) re1pW	36
Consommation électrique en milliampères (mA)	1400
Tension en V	220-240
Protection par fusible en A	10
Nombre de phases	1
Fréquence en Hz	50-60
Longueur du câble de branchement électrique en m	2,0

KWNS 4784 DE

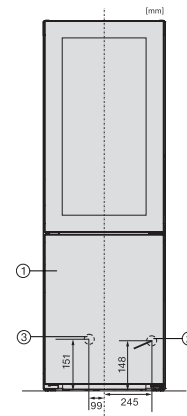
Combiné cave à vin-congélateur posable
avec FlexiFrame, 2 zones de température séparées et ActiveHumidity.



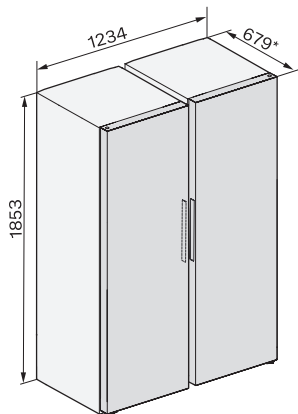
KWNS4784DE edt/cs, Rioja, installation sketch (footnote*)
(installation drawings)



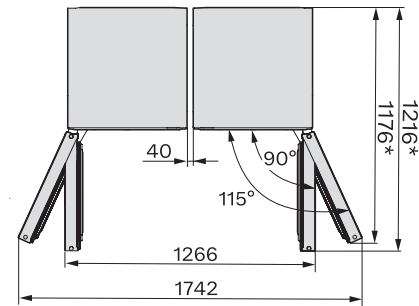
KWNS4784DE edt/cs, Rioja, top view (footnote*)
(installation drawings)



KWNS4784DE edt/cs, Rioja, installation (footnote*)
(installation drawings)



KWTS4785F, KS4887DD, KWTS4785F, KS4383ED,
KWTS4785F, KWNS4784DE, KWNS4784DE, KS4887DD,
installation sketch (*footnote)



KWTS4785F, KS4887DD, KWTS4785F, KS4383ED,
KWTS4785F, KWNS4784DE, KWNS4784DE,
KS4887DD, top view (*footnote)