

TSC364WP 9kg

Sèche-linge pompe à chaleur T1 :

avec Miele@home et une charge 9 kg pour une performance intelligente.



- Soins du linge impeccables XL grâce au tambour Hydrogliss de 9 kg
- Flexibilité et confort grâce à la mise en réseau : Miele@home
- EcoDry assure de bonnes performances de séchage pendant toute la durée de vie
- FragranceDosparfume légèrement votre linge après le séchage\*
- PerfectDry, pour un linge ni trop humide ni trop sec

\* Brevet EP 2 431 516

**A++**

Code EAN: 4002516619406 / Numéro de matériel: 12133250 / Ancien Numéro de matériel: 12SC3642B

<b>Modèle</b>	
Superposable en colonne	•
Installation côte-à-côte (Side-by-Side)	•
À glisser sous plan	•
Charnière de porte	Gauche, modifiable
Charnière de porte commutable	•
<b>Modèle</b>	
Marque de produit	T1 White Edition
Sèche-linge à pompe à chaleur	•
<b>Design</b>	
Couleur de l'appareil	Blanc lotus
Couleur du bandeau	Blanc lotus
Design de porte	Blanc
Couleur du sélecteur rotatif	Blanc lotus
Type de bandeau de commande	incliné à 5°
Type de commande	Sélecteur rotatif
Écran	DirectSensor jaune, 7 segments
<b>Résultat de séchage</b>	
Séchage parfait PerfectDry	•
Système de parfum FragranceDos	•
Rotation du tambour en alternance	•
<b>Soins du linge</b>	
Tambour Hydrogliss	•
Charge en kg	9,0
<b>Confort d'utilisation</b>	
Mise en réseau avec Miele@home	•
Départ différé jusqu'à 24 h à l'avance	•
Affichage du temps restant	•
Affichage de déroulement de programme	Non
Éclairage du tambour	LED
Réservoir d'eau de condensation	•
Kit d'évacuation intégré de l'eau de condensation	•
AddLoad	•
<b>Efficacité et durabilité</b>	
Classe d'efficacité énergétique (A+++ - D)	A++
Consommation annuelle d'électricité en kWh	225
Durée en minutes du programme standard	215
Niveau sonore en db(A)re1 pW pour le programme coton à pleine charge	66
Classe d'efficacité de condensation	A
Consommation énergétique en kWh à pleine charge, programme standard coton avec séchage normal	1,92
Technologie EcoDry	•
Échangeur thermique sans entretien	•
Moteur ProfiEco	•
<b>Programmes de séchage</b>	
Coton	•
Coton flèche	•
Synthétique	•
Délicat	•

TSC364WP 9kg

Sèche-linge pompe à chaleur T1 :

avec Miele@home et une charge 9 kg pour une performance intelligente.



Code EAN: 4002516619406 / Numéro de matériel: 12133250 /

Ancien Numéro de matériel: 12SC3642B

Chemises	•
Finish laine	•
Programme Express	•
Imperméabilisation	•
Draps	•
Air chaud/DryFresh	•
<b>Options de séchage</b>	
Rotation infroissable	•
Extra doux	•
Signal sonore	•
<b>Qualité</b>	
Côtes souples	•
<b>Sécurité</b>	
Code PIN	•
Affichage "Vider réservoir"	•
Affichage "Nettoyer filtres"	•
Interface optique	•
<b>Caractéristiques techniques</b>	
Dimensions en mm (Largeur)	596
Dimensions en mm (hauteur)	850
Dimensions en mm (profondeur)	655
Profondeur de l'appareil porte ouverte en mm	1077
Poids en kg	52
Puissance totale de raccordement en kW	1,10
Tension en V	220-240
Protection par fusible en A	10
Fréquence en Hz	50
Longueur du câble de branchement électrique en m	2,0
Fermeture hermétique	•
Type de fluide frigorigène	R290
Quantité de fluide frigorigène en kg	0,11
Potentiel d'effet de serre du fluide frigorigène en CO <sub>2</sub> e	3
Potentiel d'effet de serre du fluide frigorigène en CO <sub>2</sub> e	0,33
Remplacer l'ampoule	Service après-vente
<b>Accessoires fournis</b>	
Flacon de parfum	•
Bon pour un second flacon de parfum	•

TSC364WP 9kg

Sèche-linge pompe à chaleur T1 :

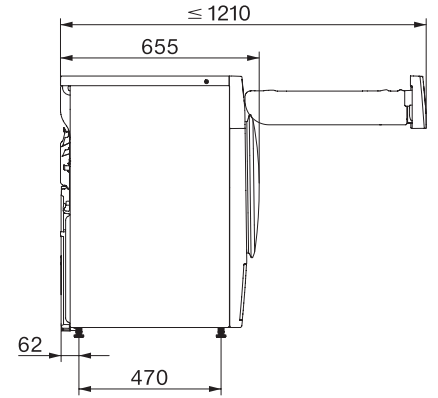
avec Miele@home et une charge 9 kg pour une performance intelligente.



T1 installation drawing, facia 5 degree, measures in mm



T1 drawing, facia 5 degree, measures in mm



T1 drawing, facia 5 degree, without porthole, measures in mm



T1 drawing, facia 5 degree, measures in mm