

TCA230WP Active

Sèche-linge pompe à chaleur T1 :

A++ et l'excellente qualité Miele, à un prix de départ avantageux.



- Économiser sur la durée de vie du sèche-linge – Technologie EcoDry
- Un linge parfumé comme vous l'aimez : FragranceDos
- Séchage précis pour tous les textiles – PerfectDry
- Meilleure protection pour la pièce et les meubles – Meilleure action contre la condensation
- Commande facile par touches sensibles – EasyControl

A++

Code EAN: 4002516616221 / Numéro de matériel: 12133120 / Ancien Numéro de matériel: 12CA2302B

Modèle	
Superposable en colonne	•
Installation côte-à-côte (Side-by-Side)	•
À glisser sous plan	•
Charnière de porte	Gauche
Modèle	
Marque de produit	T1 Chrome Edition
Sèche-linge à pompe à chaleur	•
Design	
Couleur de l'appareil	Blanc lotus
Couleur du bandeau	Blanc lotus
Design de porte	Blanc
Couleur du sélecteur rotatif	Blanc lotus
Type de bandeau de commande	oblique
Type de commande	Sélecteur rotatif
Écran	EasyControl jaune
Résultat de séchage	
Séchage parfait PerfectDry	•
Système de parfum FragranceDos	•
Rotation du tambour en alternance	•
Soin du linge	
Tambour Hydrogliss	•
Charge en kg	7,0
Confort d'utilisation	
Départ différé jusqu'à 24 h à l'avance	•
Affichage du temps restant	•
Affichage de déroulement de programme	Non
Éclairage du tambour	LED
Réservoir d'eau de condensation	•
Kit d'évacuation intégré de l'eau de condensation	•
AddLoad	•
Efficacité et durabilité	
Classe d'efficacité énergétique (A+++ – D)	A++
Consommation annuelle d'électricité en kWh	208
Durée en minutes du programme standard	155
Niveau sonore en db(A)re1 pW pour le programme coton à pleine charge	66
Classe d'efficacité de condensation	A
Consommation énergétique en kWh à pleine charge, programme standard coton avec séchage normal	1,70
Technologie EcoDry	•
Échangeur thermique sans entretien	•
Programmes de séchage	
Coton	•
Synthétique	•
Délicat	•
Chemises	•
Finish laine	•
Programme Express	•
Jeans	•

TCA230WP Active

Sèche-linge pompe à chaleur T1 :

A++ et l'excellente qualité Miele, à un prix de départ avantageux.



Code EAN: 4002516616221 / Numéro de matériel: 12133120 /

Ancien Numéro de matériel: 12CA2302B

Imperméabilisation	•
Défroissage	•
Draps	•
Air chaud/DryFresh	•
Options de séchage	
Rotation infoissable	•
Extra doux	•
Qualité	
Côtes souples	•
Sécurité	
Code PIN	•
Affichage "Vider réservoir"	•
Affichage "Nettoyer filtres"	•
Interface optique	•
Caractéristiques techniques	
Dimensions en mm (Largeur)	596
Dimensions en mm (hauteur)	850
Dimensions en mm (profondeur)	640
Profondeur de l'appareil porte ouverte en mm	1054
Poids en kg	56
Puissance totale de raccordement en kW	1,10
Tension en V	220-240
Protection par fusible en A	10
Fréquence en Hz	50
Longueur du câble de branchement électrique en m	2,0
Fermeture hermétique	•
Type de fluide frigorigène	R290
Quantité de fluide frigorigène en kg	0,11
Potentiel d'effet de serre du fluide frigorigène en CO ₂ e	3
Potentiel d'effet de serre du fluide frigorigène en CO ₂ e	0,33
Remplacer l'ampoule	Service après-vente
Accessoires fournis	
Flacon de parfum	•
Bon pour un second flacon de parfum	•

TCA230WP Active

Sèche-linge pompe à chaleur T1 :

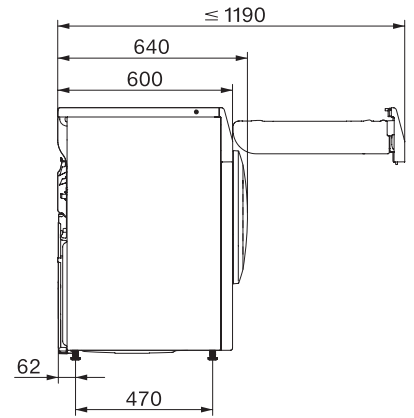
A++ et l'excellente qualité Miele, à un prix de départ avantageux.



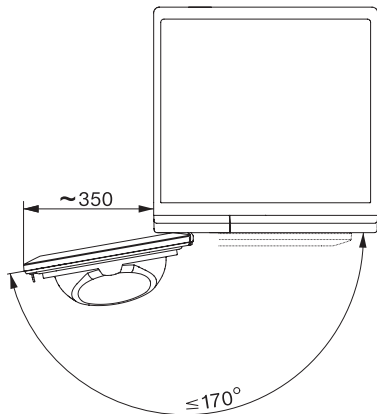
T1 installation drawing, slanted facia or straight facia, measures in mm



T1 drawing, slanted facia or straight facia, measures in mm



T1 drawing, slanted facia or straight facia, without porthole, measures in mm



T1 drawing, slanted facia or straight facia, measures in mm