

DGC 7840 HC Pro

Four vapeur combiné compact

pour cuisson à la vapeur, classique et rôtissage avec thermosonde + HydroClean.



- Grand écran tactile, capteur de proximité – M Touch S+MotionReact
- Résultats excellents – technologie de vapeur DualSteam
- Extérieur croustillant, intérieur juteux – cuisson combinée
- Miele@home – appareil compatible réseau Wi-Fi + Mix & Match
- Facile à nettoyer et compact – HydroClean et enceinte de cuisson en inox

A+

Code EAN: 4002516635673 / Numéro de matériel: 12108520 / Ancien Numéro de matériel: 23784048BNE

Modèle et design	
Four vapeur combiné	•
PureLine	•
Couleur de l'appareil	Inox/CleanSteel
Avantages gustatifs	
Montée en température accélérée	•
Préchauffage	•
Génération de vapeur externe	•
Capteur climatique	•
Possibilité de réglage individuel de l'humidité avec la Cuisson combinée	•
Cuisson de menus sans transfert de goût	•
Mix & Match	•
Thermosonde	sans fil
Programmes automatiques avec personnalisation du résultat de cuisson	•
Maintien au chaud	•
Fonction Crisp	•
Modes de cuisson	
Décongélation	•
Programmes automatiques	•
Programmes automatiques selon pays	•
Cuisson combinée	•
Cuisson combinée avec chaleur tournante +	•
Cuisson combinée avec Chaleur sole-voûte	•
Cuisson combinée avec grand gril	•
Cuisson vapeur	•
Sous vide	•
Réchauffer	•
Plat à rôtir Gourmet	•
Modes de cuisson gril	•
Gril	•
Petit gril	•
Chaleur tournante +	•
Cuisson intensive	•
Spécial gâteaux	•
Chaleur sole-voûte	•
Chaleur voûte	•
Chaleur sole	•
Turbogrill	•
Chaleur tournante Éco	•
Cuisson vapeur Eco	•
Chauffer des assiettes	•
Applications spéciales	•
Confort d'utilisation	
Mise en réseau avec Miele@home	•
Écran	M Touch
Capteur de proximité MotionReact	•
Détecteur de proximité MotionReact : allumage de l'éclairage en cas d'approche	•
MotionReact : affichage en cas d'approche	•

DGC 7840 HC Pro

Four vapeur combiné compact

pour cuisson à la vapeur, classique et rôtissage avec thermosonde + HydroClean.



Code EAN: 4002516635673 / Numéro de matériel: 12108520 / Ancien Numéro de matériel: 23784048BNE

MotionReact : signal sonore de confirmation en cas d'approche	•
MotionReact : identification des façades de meuble	•
SoftOpen	•
SoftClose	•
MultiLingua	•
MyMiele	•
Fonction d'aide	•
Bandeau relevable motorisé	•
Cuisson indépendante de la quantité	•
Cuisson à la vapeur jusqu'à 3 niveaux simultanément	•
Cuisson automatique de menus	•
Réduction de la vapeur avant la fin du temps de cuisson	•
Signaux sonores polyphoniques	•
Affichage de l'heure	•
Affichage de la date	•
Fonction Minuterie	•
Programmation du début du temps de cuisson	•
Programmation de la fin du temps de cuisson	•
Programmation du temps de cuisson	•
Affichage de la température réelle	•
Affichage de la température de consigne	•
Signal sonore lorsque la température de consigne est atteinte	•
Température préconisée	•
Programmes personnalisés	•
Programme Shabbat	•
Réglages individuels	•
Efficacité et durabilité	
Classe d'efficacité énergétique (A+++ - D)	A+
Confort d'entretien	
Surface CleanSteel/Inox antitraçage	•
Enceinte de cuisson en inox avec structure tramée	•
Résistance de gril rabattable	•
Générateur de vapeur externe	•
HydroClean	•
Programmes d'entretien	•
Programme d'entretien Trempage	•
Programme d'entretien Rinçage	•
Programme de séchage de l'enceinte	•
Verrouillage rapide pour la grille de support	•
Grilles de support amovibles	•
Détartrage	•
Porte CleanGlass	•
Alimentation eau/dif. vapeur	
DualSteam	•
Générateur de vapeur puissance en kW	3,30
Réservoir d'eau fraîche, volume en l	1,4
Réservoir d'eau fraîche derrière le bandeau relevable	•
Réservoir d'eau de condensation derrière le bandeau relevable	•

DGC 7840 HC Pro

Four vapeur combiné compact

pour cuisson à la vapeur, classique et rôtissage avec thermosonde + HydroClean.

Code EAN: 4002516635673 / Numéro de matériel: 12108520 /

Ancien Numéro de matériel: 23784048BNE

Filtre d'évacuation

•

Sécurité

Système de refroidissement avec porte froide

•

Désactivation de sécurité

•

Verrouillage de la mise en marche

•

Système de refroidissement des vapeurs

•

Verrouillage touches

•

Caractéristiques techniques

Volume de l'enceinte de cuisson en l

47

Nombre de niveaux d'enfournement

3

Marquage des niveaux d'enfournement

•

Charnière de porte

inf.

Éclairage de l'enceinte de cuisson

BrilliantLight

Températures du mode Four classique min. en °C

30

Températures du mode Four classique max. en °C

230

Températures du mode Cuisson vapeur min. en °C

40

Températures du mode Cuisson vapeur max. en °C

100

Largeur de niche min. en mm

560

Largeur de niche max. en mm

568

Hauteur de niche min. en mm

450

Hauteur de niche max. en mm

452

Profondeur de la niche en mm

550

Dimensions (l x h x p) en mm

595 x 456 x 569

Largeur de l'appareil en mm

595

Hauteur de l'appareil en mm

455,5

Profondeur de l'appareil en mm

568,5

Poids en kg

40,2

Puissance totale de raccordement en kW

3,40

Tension en V

230

Fréquence en Hz

50

Protection par fusible en A

16

Nombre de phases

1

Câble d'alimentation avec connecteur réseau

•

Longueur du câble de branchement électrique en m

2

Remplacer l'ampoule

Service après-vente

Accessoires fournis

Plaque de cuisson multi-usages avec PerfectClean

1

Grille de cuisson avec PerfectClean

1

Rail coulissant FlexiClip avec PerfectClean (paire)

1

Grilles de support amovibles (paire)

1

Plats de cuisson en inox perforés

2

Plats de cuisson en inox non perforés

1

Nettoyant HydroClean

1

Détartrant en tablettes

2

DGC 7840 HC Pro

Four vapeur combiné compact

pour cuisson à la vapeur, classique et rôtissage avec thermosonde + HydroClean.



Code EAN: 4002516635673 / Numéro de matériel: 12108520 /
Ancien Numéro de matériel: 23784048BNE

Langues d'affichage disponibles

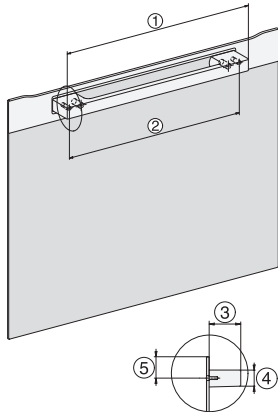
Langues d'affichage disponibles avec MultiLingua

bahasa malaysia, dansk,
deutsch, english, español,
français, hrvatski, italiano,
magyar, nederlands,
norsk, polski, portugês,
русский, română,
slovenčina, slovenščina,
srpski, suomi, svenska,
türkçe, українська, čeština,
ελληνικά,

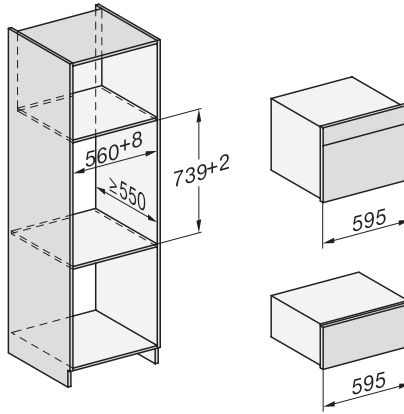
DGC 7840 HC Pro

Four vapeur combiné compact

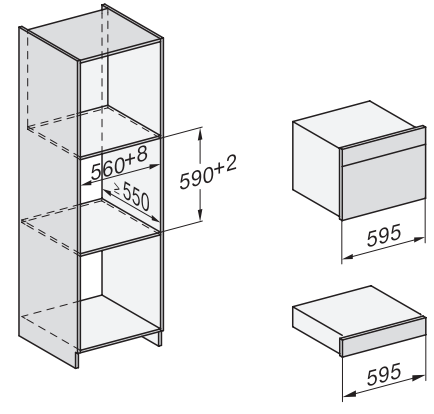
pour cuisson à la vapeur, classique et rôtissage avec thermosonde + HydroClean.



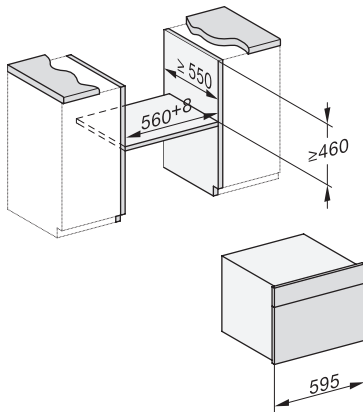
DG2840, DG7x40, DGC7x4x, DG7x6x, DGC7x6x, DGD7635, DGM7x4x, DO7, H28B/BP, H7x4x/B/BM/BP, H7x6x/B/BP, installation drawing



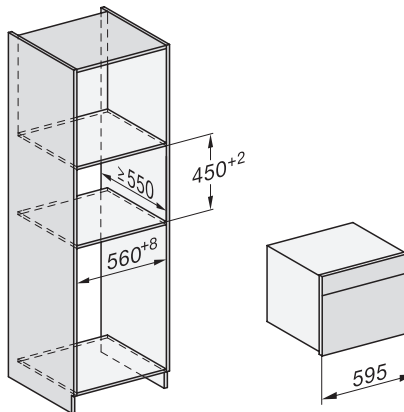
ESW7x20, DGC7x4xHCPro, DGC7x4xHCXPro installation drawings



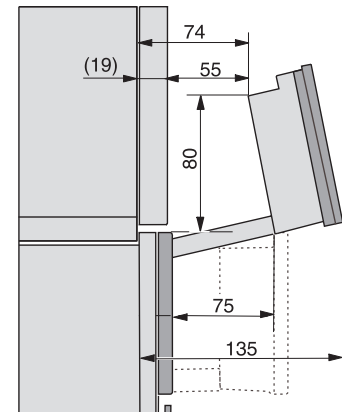
ESW7x10, DGC7x4xHCPro, DGC7x4xHCXPro, installation drawings



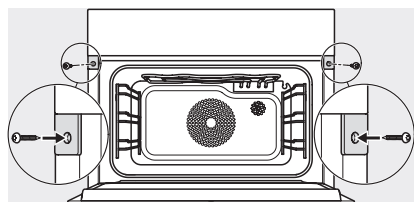
built-in DG DGM DGC XL build-under, installation drawing



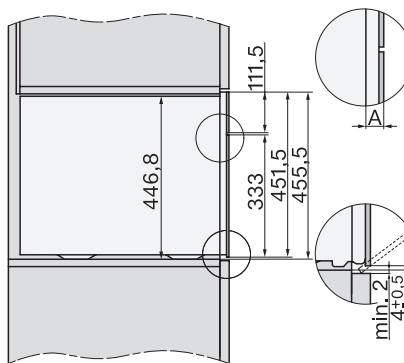
DGC7x4x built-in tall cabinet, installation drawing



DGC7x4x Schwenkbereich der Blende, installation drawings



screw joint DGC XL, installation drawing



DGC7x6x X with and without handle side view, installation drawings