

## DGC 7460 HC Pro

### Four vapeur combiné

pour cuisson à la vapeur, classique et rôtissage avec connectivité + HydroClean.



- Grand écran texte clair avec commande par capteur – DirectSensor
- Résultats excellents – technologie de vapeur DualSteam
- Extérieur croustillant, intérieur juteux – cuisson combinée
- Commande confort – réservoir sous cache à ouverture automatique
- Facile à nettoyer et compact – HydroClean et enceinte de cuisson en inox

A+

Code EAN: 4002516591726 / Numéro de matériel: 12108160 / Ancien Numéro de matériel: 23746039BNE

| Modèle et design   |               |
|--|---------------|
| Four vapeur combiné  | •             |
| VitroLine  | •             |
| Couleur de l'appareil  | Gris graphite |
| Avantages gustatifs  |               |
| Montée en température accélérée  | •             |
| Préchauffage   | •             |
| Génération de vapeur externe   | •             |
| Capteur climatique   | •             |
| Possibilité de réglage individuel de l'humidité avec la Cuisson combinée | •             |
| Cuisson de menus sans transfert de goût                                  | •             |
| Mix & Match  | •             |
| Programmes automatiques avec personnalisation du résultat de cuisson     | •             |
| Maintien au chaud  | •             |
| Fonction Crisp   | •             |
| Modes de cuisson   |               |
| Décongélation  | •             |
| Programmes automatiques  | •             |
| Programmes automatiques selon pays                                       | •             |
| Cuisson combinée   | •             |
| Cuisson combinée avec chaleur tournante +                                | •             |
| Cuisson combinée avec Chaleur sole-voûte                                 | •             |
| Cuisson combinée avec grand gril   | •             |
| Cuisson vapeur   | •             |
| Sous vide  | •             |
| Réchauffer   | •             |
| Plat à rôtir Gourmet   | •             |
| Modes de cuisson gril  | •             |
| Gril   | •             |
| Petit gril   | •             |
| Chaleur tournante +  | •             |
| Cuisson intensive  | •             |
| Spécial gâteaux  | •             |
| Chaleur sole-voûte   | •             |
| Chaleur voûte  | •             |
| Chaleur sole   | •             |
| Turbogrill   | •             |
| Chaleur tournante Éco  | •             |
| Cuisson vapeur Eco   | •             |
| Chauffer des assiettes   | •             |
| Applications spéciales   | •             |
| Confort d'utilisation  |               |
| Mise en réseau avec Miele@home   | •             |
| Écran  | DirectSensor  |
| SoftOpen   | •             |
| SoftClose  | •             |
| MultiLingua  | •             |
| Bandeau relevable motorisé   | •             |

DGC 7460 HC Pro  
Four vapeur combiné  
pour cuisson à la vapeur, classique et rôtissage avec connectivité + HydroClean.



Code EAN: 4002516591726 / Numéro de matériel: 12108160 /  
Ancien Numéro de matériel: 23746039BNE

|   |      |
|---|------|
| Cuisson indépendante de la quantité                           | •    |
| Cuisson à la vapeur jusqu'à 4 niveaux simultanément           | •    |
| Cuisson automatique de menus                                  | •    |
| Réduction de la vapeur avant la fin du temps de cuisson       | •    |
| Affichage de l'heure  | •    |
| Affichage de la date  | •    |
| Fonction Minuterie  | •    |
| Programmation du début du temps de cuisson                    | •    |
| Programmation de la fin du temps de cuisson                   | •    |
| Programmation du temps de cuisson                             | •    |
| Affichage de la température réelle                            | •    |
| Affichage de la température de consigne                       | •    |
| Signal sonore lorsque la température de consigne est atteinte | •    |
| Température préconisée  | •    |
| Programmes personnalisés                                      | •    |
| Programme Shabbat   | •    |
| Réglages individuels  | •    |
| <b>Efficacité et durabilité</b>                               |      |
| Classe d'efficacité énergétique (A+++ - D)                    | A+   |
| <b>Confort d'entretien</b>                                    |      |
| Enceinte de cuisson en inox avec structure tramée             | •    |
| Résistance de gril rabattable                                 | •    |
| Générateur de vapeur externe                                  | •    |
| HydroClean  | •    |
| Programmes d'entretien  | •    |
| Programme d'entretien Trempage                                | •    |
| Programme d'entretien Rinçage                                 | •    |
| Programme de séchage de l'enceinte                            | •    |
| Verrouillage rapide pour la grille de support                 | •    |
| Grilles de support amovibles                                  | •    |
| Détartrage  | •    |
| Porte CleanGlass  | •    |
| <b>Alimentation eau/dif. vapeur</b>                           |      |
| DualSteam   | •    |
| Générateur de vapeur puissance en kW                          | 3,30 |
| Réservoir d'eau fraîche, volume en l                          | 1,4  |
| Réservoir d'eau fraîche derrière le bandeau relevable         | •    |
| Réservoir d'eau de condensation derrière le bandeau relevable | •    |
| Filtre d'évacuation   | •    |
| <b>Sécurité</b>   |      |
| Système de refroidissement avec porte froide                  | •    |
| Désactivation de sécurité                                     | •    |
| Verrouillage de la mise en marche                             | •    |
| Système de refroidissement des vapeurs                        | •    |
| Verrouillage touches  | •    |
| <b>Caractéristiques techniques</b>                            |      |
| Volume de l'enceinte de cuisson en l                          | 67   |
| Nombre de niveaux d'enfournement                              | 4    |
| Marquage des niveaux d'enfournement                           | •    |

DGC 7460 HC Pro  
Four vapeur combiné  
pour cuisson à la vapeur, classique et rôtissage avec connectivité + HydroClean.



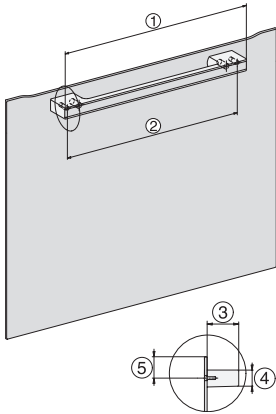
Code EAN: 4002516591726 / Numéro de matériel: 12108160 /  
Ancien Numéro de matériel: 23746039BNE

|  |                     |
|--|---------------------|
| Charnière de porte                               | inf.                |
| Éclairage de l'enceinte de cuisson               | BrilliantLight      |
| Températures du mode Four classique min. en °C   | 30                  |
| Températures du mode Four classique max. en °C   | 230                 |
| Températures du mode Cuisson vapeur min. en °C   | 40                  |
| Températures du mode Cuisson vapeur max. en °C   | 100                 |
| Largeur de niche min. en mm                      | 560                 |
| Largeur de niche max. en mm                      | 568                 |
| Hauteur de niche min. en mm                      | 590                 |
| Hauteur de niche max. en mm                      | 595                 |
| Profondeur de la niche en mm                     | 550                 |
| Dimensions (l x h p) en mm                       | 595 x 596 x 567     |
| Largeur de l'appareil en mm                      | 595                 |
| Hauteur de l'appareil en mm                      | 596                 |
| Profondeur de l'appareil en mm                   | 567                 |
| Poids en kg                                      | 46,4                |
| Puissance totale de raccordement en kW           | 3,45                |
| Tension en V                                     | 230                 |
| Fréquence en Hz                                  | 50                  |
| Protection par fusible en A                      | 16                  |
| Nombre de phases                                 | 1                   |
| Câble d'alimentation avec connecteur réseau      | •                   |
| Longueur du câble de branchement électrique en m | 2                   |
| Remplacer l'ampoule                              | Service après-vente |
| <b>Accessoires fournis</b>                       |                     |
| Plaque de cuisson multi-usages avec PerfectClean | 1                   |
| Grille de cuisson avec PerfectClean              | 1                   |
| Grilles de support amovibles (paire)             | 1                   |
| Plats de cuisson en inox perforés                | 1                   |
| Plats de cuisson en inox non perforés            | 1                   |
| Nettoyant HydroClean                             | 1                   |
| Détartrant en tablettes                          | 2                   |

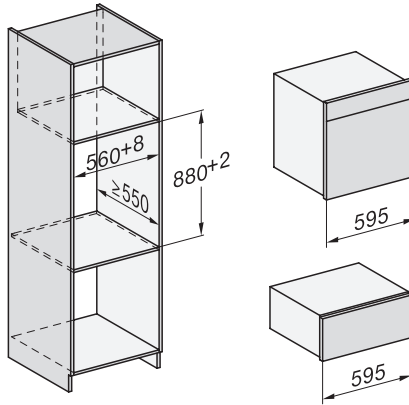
#### Langues d'affichage disponibles

|  |  |
|--|--|
| Langues d'affichage disponibles avec MultiLingua | bahasa malaysia, dansk, deutsch, english, español, français, hrvatski, italiano, magyar, nederlands, norsk, polski, portugês, русский, română, slovenčina, slovenščina, srpski, suomi, svenska, türkçe, українська, čeština, ελληνικά, |
|--|--|

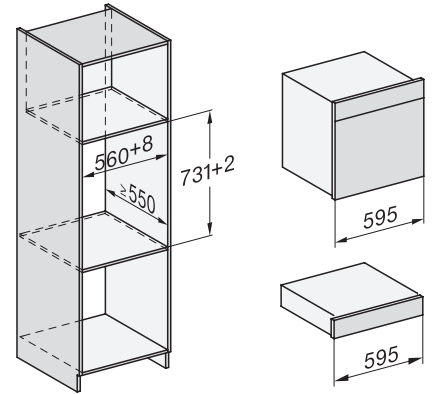
DGC 7460 HC Pro  
Four vapeur combiné  
pour cuisson à la vapeur, classique et rôtissage avec connectivité + HydroClean.



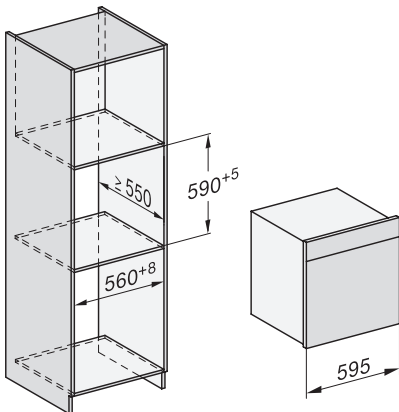
DG7x40, DGC7x4x, DGC7x6x, DG7635, DGM7x4x, DO7, H2860B/BP, H7240BM, H7x40BM, H7x4xB/BP, H7x6xB/BP, installation drawings



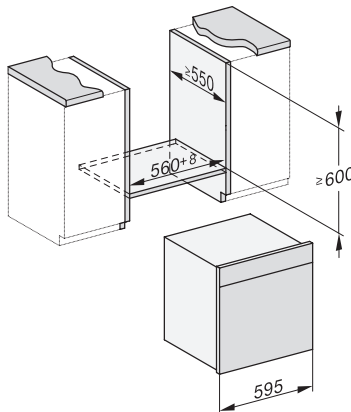
ESW7x20, DGC7x6xHCPro, DGC7x6xHCXPro installation drawings



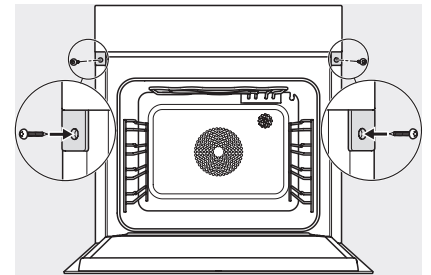
ESW7x10, EVS7010, DGC7x6xHCPro, DGC7x6xHCXPro installation drawings



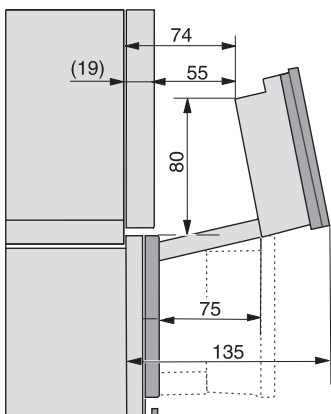
built-in DGC XXL, installation drawing



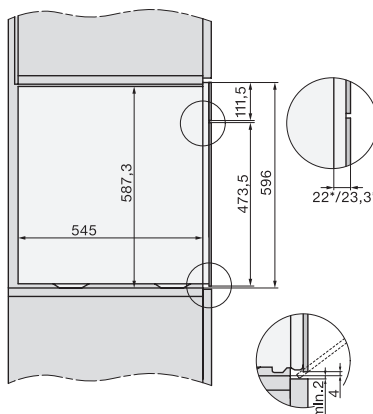
built-in DGC XXL build-under, installation drawing



screw joint DGC XXL, installation drawing



DGC7x4x Schwenkbereich der Blende, installation drawings



side view DGC XXL, installation drawings