

## DGC 7460 HC Pro

### Four vapeur combiné

pour cuisson à la vapeur, classique et rôtissage avec connectivité + HydroClean.



- Grand écran texte clair avec commande par capteur – DirectSensor
- Résultats excellents – technologie de vapeur DualSteam
- Extérieur croustillant, intérieur juteux – cuisson combinée
- Commande confort – réservoir sous cache à ouverture automatique
- Facile à nettoyer et compact – HydroClean et enceinte de cuisson en inox

A+

Code EAN: 4002516635420 / Numéro de matériel: 12108150 / Ancien Numéro de matériel: 23746029BNE

Modèle et design	
Four vapeur combiné	•
VitroLine	•
Couleur de l'appareil	Noir obsid.
Avantages gustatifs	
Montée en température accélérée	•
Préchauffage	•
Génération de vapeur externe	•
Capteur climatique	•
Possibilité de réglage individuel de l'humidité avec la Cuisson combinée	•
Cuisson de menus sans transfert de goût	•
Mix & Match	•
Programmes automatiques avec personnalisation du résultat de cuisson	•
Maintien au chaud	•
Fonction Crisp	•
Modes de cuisson	
Décongélation	•
Programmes automatiques	•
Programmes automatiques selon pays	•
Cuisson combinée	•
Cuisson combinée avec chaleur tournante +	•
Cuisson combinée avec Chaleur sole-voûte	•
Cuisson combinée avec grand gril	•
Cuisson vapeur	•
Sous vide	•
Réchauffer	•
Plat à rôtir Gourmet	•
Modes de cuisson gril	•
Gril	•
Petit gril	•
Chaleur tournante +	•
Cuisson intensive	•
Spécial gâteaux	•
Chaleur sole-voûte	•
Chaleur voûte	•
Chaleur sole	•
Turbogrill	•
Chaleur tournante Éco	•
Cuisson vapeur Eco	•
Chauffer des assiettes	•
Applications spéciales	•
Confort d'utilisation	
Mise en réseau avec Miele@home	•
Écran	DirectSensor
SoftOpen	•
SoftClose	•
MultiLingua	•
Bandeau relevable motorisé	•

DGC 7460 HC Pro  
Four vapeur combiné  
pour cuisson à la vapeur, classique et rôtissage avec connectivité + HydroClean.



Code EAN: 4002516635420 / Numéro de matériel: 12108150 /  
Ancien Numéro de matériel: 23746029BNE

Cuisson indépendante de la quantité	•
Cuisson à la vapeur jusqu'à 4 niveaux simultanément	•
Cuisson automatique de menus	•
Réduction de la vapeur avant la fin du temps de cuisson	•
Affichage de l'heure	•
Affichage de la date	•
Fonction Minuterie	•
Programmation du début du temps de cuisson	•
Programmation de la fin du temps de cuisson	•
Programmation du temps de cuisson	•
Affichage de la température réelle	•
Affichage de la température de consigne	•
Signal sonore lorsque la température de consigne est atteinte	•
Température préconisée	•
Programmes personnalisés	•
Programme Shabbat	•
Réglages individuels	•
<b>Efficacité et durabilité</b>	
Classe d'efficacité énergétique (A+++ - D)	A+
<b>Confort d'entretien</b>	
Enceinte de cuisson en inox avec structure tramée	•
Résistance de gril rabattable	•
Générateur de vapeur externe	•
HydroClean	•
Programmes d'entretien	•
Programme d'entretien Trempage	•
Programme d'entretien Rinçage	•
Programme de séchage de l'enceinte	•
Verrouillage rapide pour la grille de support	•
Grilles de support amovibles	•
Détartrage	•
Porte CleanGlass	•
<b>Alimentation eau/dif. vapeur</b>	
DualSteam	•
Générateur de vapeur puissance en kW	3,30
Réservoir d'eau fraîche, volume en l	1,4
Réservoir d'eau fraîche derrière le bandeau relevable	•
Réservoir d'eau de condensation derrière le bandeau relevable	•
Filtre d'évacuation	•
<b>Sécurité</b>	
Système de refroidissement avec porte froide	•
Désactivation de sécurité	•
Verrouillage de la mise en marche	•
Système de refroidissement des vapeurs	•
Verrouillage touches	•
<b>Caractéristiques techniques</b>	
Volume de l'enceinte de cuisson en l	67
Nombre de niveaux d'enfournement	4
Marquage des niveaux d'enfournement	•

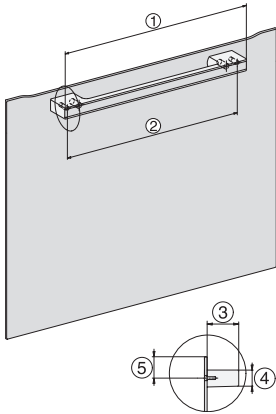
DGC 7460 HC Pro  
Four vapeur combiné  
pour cuisson à la vapeur, classique et rôtissage avec connectivité + HydroClean.



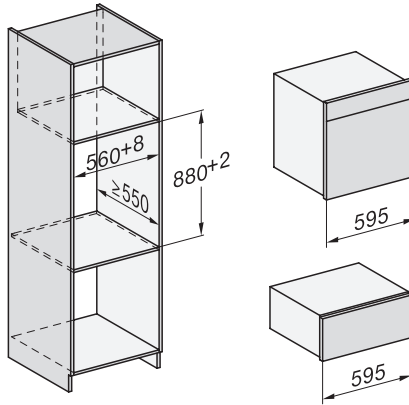
Code EAN: 4002516635420 / Numéro de matériel: 12108150 /  
Ancien Numéro de matériel: 23746029BNE

Charnière de porte	inf.
Éclairage de l'enceinte de cuisson	BrilliantLight
Températures du mode Four classique min. en °C	30
Températures du mode Four classique max. en °C	230
Températures du mode Cuisson vapeur min. en °C	40
Températures du mode Cuisson vapeur max. en °C	100
Largeur de niche min. en mm	560
Largeur de niche max. en mm	568
Hauteur de niche min. en mm	590
Hauteur de niche max. en mm	595
Profondeur de la niche en mm	550
Dimensions (l x h p) en mm	595 x 596 x 567
Largeur de l'appareil en mm	595
Hauteur de l'appareil en mm	596
Profondeur de l'appareil en mm	567
Poids en kg	46,4
Puissance totale de raccordement en kW	3,45
Tension en V	230
Fréquence en Hz	50
Protection par fusible en A	16
Nombre de phases	1
Câble d'alimentation avec connecteur réseau	•
Longueur du câble de branchement électrique en m	2
Remplacer l'ampoule	Service après-vente
<b>Accessoires fournis</b>	
Plaque de cuisson multi-usages avec PerfectClean	1
Grille de cuisson avec PerfectClean	1
Grilles de support amovibles (paire)	1
Plats de cuisson en inox perforés	1
Plats de cuisson en inox non perforés	1
Nettoyant HydroClean	1
Détartrant en tablettes	2
<b>Langues d'affichage disponibles</b>	
Langues d'affichage disponibles avec MultiLingua	bahasa malaysia, dansk, deutsch, english, español, français, hrvatski, italiano, magyar, nederlands, norsk, polski, português, русский, română, slovenčina, slovenščina, srpski, suomi, svenska, türkçe, українська, čeština, ελληνικά,

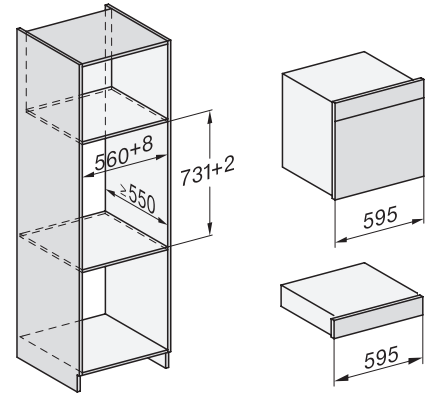
DGC 7460 HC Pro  
Four vapeur combiné  
pour cuisson à la vapeur, classique et rôtissage avec connectivité + HydroClean.



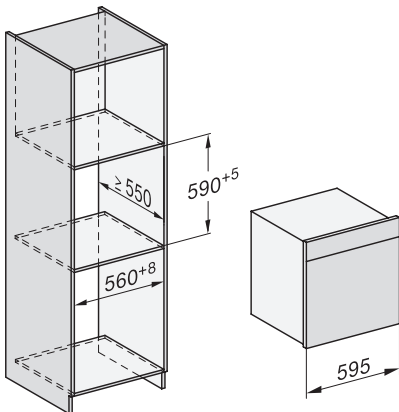
DG7x40, DGC7x4x, DGC7x6x, DG7635, DGM7x4x, DO7, H2860B/BP, H7240BM, H7x40BM, H7x4xB/BP, H7x6xB/BP, installation drawings



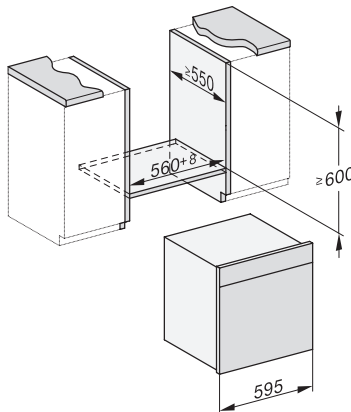
ESW7x20, DGC7x6xHCPro, DGC7x6xHCXPro installation drawings



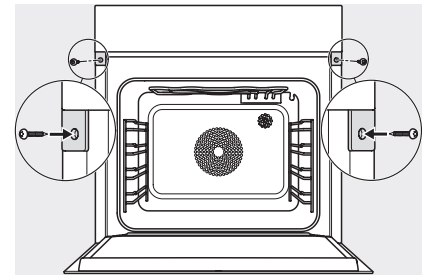
ESW7x10, EVS7010, DGC7x6xHCPro, DGC7x6xHCXPro installation drawings



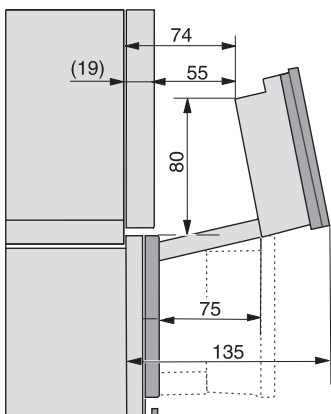
built-in DGC XXL, installation drawing



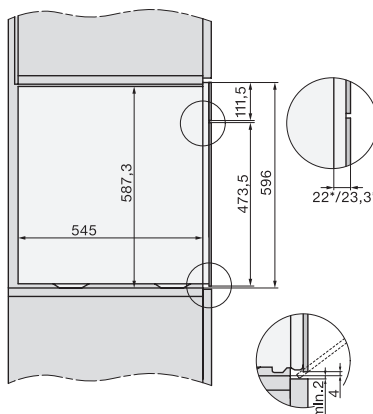
built-in DGC XXL build-under, installation drawing



screw joint DGC XXL, installation drawing



DGC7x4x Schwenkbereich der Blende, installation drawings



side view DGC XXL, installation drawings