

DGC 7440 HC Pro
Four vapeur combiné compact
pour cuisson à la vapeur, classique et rôtissage avec connectivité + HydroClean.



- Grand écran texte clair avec commande par capteur – DirectSensor
- Résultats excellents – technologie de vapeur DualSteam
- Extérieur croustillant, intérieur juteux – cuisson combinée
- Commande confort – réservoir sous cache à ouverture automatique
- Facile à nettoyer et compact – HydroClean et enceinte de cuisson en inox



Code EAN: 4002516591689 / Numéro de matériel: 12108030 /
Ancien Numéro de matériel: 23744038BNE

Modèle	
Couleur de l'appareil	Gris graphite
Modèle et design	
Four vapeur combiné	•
VitroLine	•
Avantages gustatifs	
Montée en température accélérée	•
Préchauffage	•
Génération de vapeur externe	•
Capteur climatique	•
Possibilité de réglage individuel de l'humidité avec la Cuisson combinée	•
Cuisson de menus sans transfert de goût	•
Mix & Match	•
Programmes automatiques avec personnalisation du résultat de cuisson	•
Maintien au chaud	•
Fonction Crisp	•
Modes de cuisson	
Chaleur tournante +	•
Chaleur sole-voûte	•
Cuisson vapeur	•
Cuisson combinée	•
Cuisson combinée avec chaleur tournante +	•
Cuisson combinée avec Chaleur sole-voûte	•
Cuisson combinée avec grand gril	•
Sous vide	•
Cuisson intensive	•
Turbogrill	•
Gril	•
Petit gril	•
Chaleur voûte	•
Chaleur sole	•
Spécial gâteaux	•
Chaleur tournante Éco	•
Cuisson vapeur Eco	•
Décongélation	•
Plat à rôtir Gourmet	•
Réchauffer	•
Chauffer des assiettes	•
Programmes automatiques	•
Programmes automatiques selon pays	•
Applications spéciales	•
Confort d'utilisation	
Mise en réseau avec Miele@home	•
Écran	DirectSensor
SoftOpen	•
SoftClose	•

DGC 7440 HC Pro
Four vapeur combiné compact
pour cuisson à la vapeur, classique et rôtissage avec connectivité + HydroClean.



Code EAN: 4002516591689 / Numéro de matériel: 12108030 /
Ancien Numéro de matériel: 23744038BNE

MultiLingua	•
Bandeau relevable motorisé	•
Cuisson indépendante de la quantité	•
Cuisson à la vapeur jusqu'à 3 niveaux simultanément	•
Cuisson automatique de menus	•
Réduction de la vapeur avant la fin du temps de cuisson	•
Affichage de l'heure	•
Affichage de la date	•
Fonction Minuterie	•
Programmation du début du temps de cuisson	•
Programmation de la fin du temps de cuisson	•
Programmation du temps de cuisson	•
Affichage de la température réelle	•
Affichage de la température de consigne	•
Signal sonore lorsque la température de consigne est atteinte	•
Température préconisée	•
Programmes personnalisés	•
Programme Shabbat	•
Réglages individuels	•
Efficacité et durabilité	
Classe d'efficacité énergétique (A+++ – D)	A+
Confort d'entretien	
Enceinte de cuisson en inox avec structure tramée	•
Résistance de gril rabattable	•
Générateur de vapeur externe	•
HydroClean	•
Programme d'entretien Trempage	•
Programme d'entretien Rinçage	•
Programme de séchage de l'enceinte	•
Verrouillage rapide pour la grille de support	•
Grilles de support amovibles	•
Détartrage	•
Porte CleanGlass	•
Alimentation eau/dif. vapeur	
DualSteam	•
Générateur de vapeur puissance en kW	3,30
Réservoir d'eau fraîche, volume en l	1,4
Réservoir d'eau fraîche derrière le bandeau relevable	•
Réservoir d'eau de condensation derrière le bandeau relevable	•
Filtre d'évacuation	•
Sécurité	
Système de refroidissement avec porte froide	•
Désactivation de sécurité	•
Verrouillage de la mise en marche	•
Système de refroidissement des vapeurs	•
Verrouillage touches	•

DGC 7440 HC Pro
Four vapeur combiné compact
pour cuisson à la vapeur, classique et rôtissage avec connectivité + HydroClean.

Code EAN: 4002516591689 / Numéro de matériel: 12108030 /
Ancien Numéro de matériel: 23744038BNE

Caractéristiques techniques	
Largeur de l'appareil en mm	595
Volume de l'enceinte de cuisson en l	47
Nombre de niveaux d'enfournement	3
Dimensions (l x h p) en mm	595 x 456 x 569
Marquage des niveaux d'enfournement	•
Charnière de porte	inf.
Éclairage de l'enceinte de cuisson	BrilliantLight
Températures du mode Four classique min. en °C	30
Températures du mode Four classique max. en °C	230
Températures du mode Cuisson vapeur min. en °C	40
Températures du mode Cuisson vapeur max. en °C	100
Largeur de niche min. en mm	560
Largeur de niche max. en mm	568
Hauteur de niche min. en mm	450
Hauteur de niche max. en mm	452
Profondeur de la niche en mm	550
Dimensions (l x h p) en mm	595 x 456 x 569
Largeur de l'appareil en mm	595
Hauteur de l'appareil en mm	456
Hauteur de l'appareil en mm	455,5
Hauteur de l'appareil en mm	456
Profondeur de l'appareil en mm	569
Profondeur de l'appareil en mm	568,5
Profondeur de l'appareil en mm	569
Poids en kg	40,1
Puissance totale de raccordement en kW	3,40
Tension en V	230
Fréquence en Hz	50
Protection par fusible en A	16
Nombre de phases	1
Câble d'alimentation avec connecteur réseau	•
Longueur du câble de branchement électrique en m	2
Remplacer l'ampoule	Service après-vente
Accessoires fournis	
Plaque de cuisson multi-usages avec PerfectClean HUBB 71	1
Grille de cuisson avec PerfectClean HBBR 71	1
Grilles de support amovibles (paire)	1
Plat de cuisson vapeur en inox perforé	1
Plat de cuisson vapeur en inox non perforé	1
Nettoyant HydroClean	1
Détartrant en tablettes	2

DGC 7440 HC Pro
Four vapeur combiné compact
pour cuisson à la vapeur, classique et rôtissage avec connectivité + HydroClean.



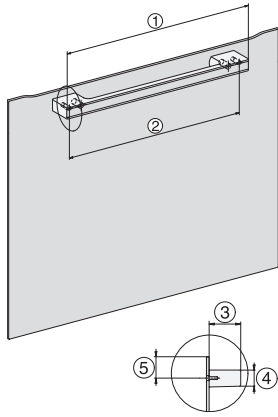
Code EAN: 4002516591689 / Numéro de matériel: 12108030 /
Ancien Numéro de matériel: 23744038BNE

Langues d'affichage disponibles

Langues d'affichage disponibles avec MultiLingua

bahasa malaysia, dansk,
deutsch, english, español,
français, hrvatski, italiano,
magyar, nederlands, norsk,
polski, portugês, русский,
română, slovenčina,
slovenščina, srpski, suomi,
svenska, türkçe, українська,
čeština, ελληνικά,
[?][?][?][?][?][?][?][?], [?][?], [?]
[?][?], [?][?][?][?], [?][?][?]

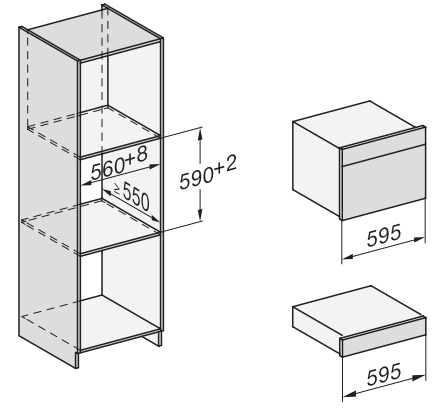
DGC 7440 HC Pro
Four vapeur combiné compact
pour cuisson à la vapeur, classique et rôtissage avec connectivité + HydroClean.



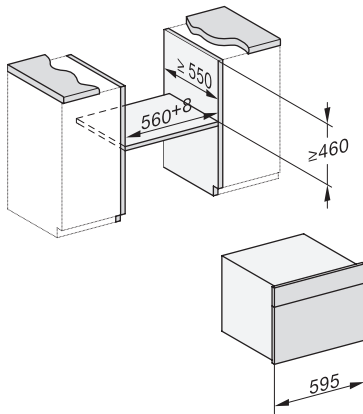
H7000 handle, glass, installation drawings



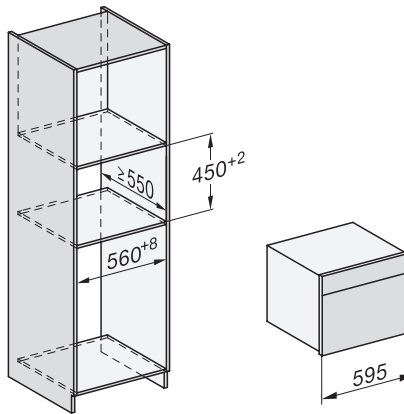
Installation DG, DGM, DGC XL, ESW7x20 installation drawings



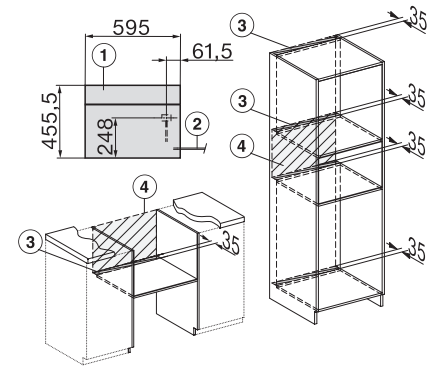
Installation_DG_DGM_DGC_XL_ESW7x10_EVS7010, installation drawings



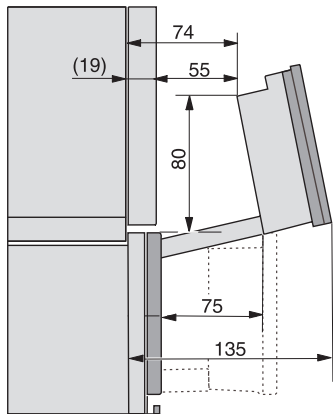
built-in DG DGM DGC XL build-under, installation drawing



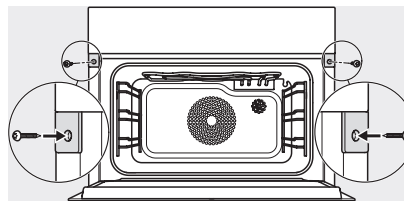
DGC7x4x built-in tall cabinet, installation drawing



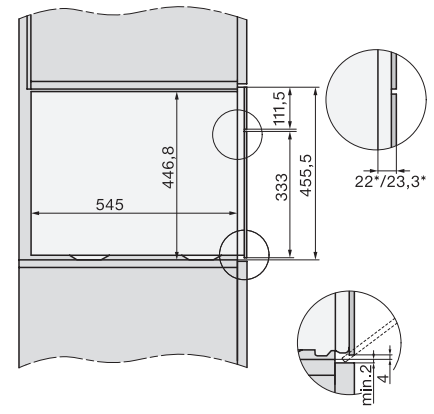
DGC7x40 connections and ventilation 45cm, installation drawing



DGC7x4x swivel range of the aperture, installation drawings



screw joint DGC XL, installation drawing



side view DGC XL, installation drawings