

DGC 7440 HC Pro

Four vapeur combiné compact

pour cuisson à la vapeur, classique et rôtissage avec connectivité + HydroClean.



- Grand écran texte clair avec commande par capteur – DirectSensor
- Résultats excellents – technologie de vapeur DualSteam
- Extérieur croustillant, intérieur juteux – cuisson combinée
- Commande confort – réservoir sous cache à ouverture automatique
- Facile à nettoyer et compact – HydroClean et enceinte de cuisson en inox

A+

Code EAN: 4002516591672 / Numéro de matériel: 12108020 / Ancien Numéro de matériel: 23744028BNE

| Modèle et design | |
|--|--------------|
| Four vapeur combiné | • |
| VitroLine | • |
| Couleur de l'appareil | Noir obsid. |
| Avantages gustatifs | |
| Montée en température accélérée | • |
| Préchauffage | • |
| Génération de vapeur externe | • |
| Capteur climatique | • |
| Possibilité de réglage individuel de l'humidité avec la Cuisson combinée | • |
| Cuisson de menus sans transfert de goût | • |
| Mix & Match | • |
| Programmes automatiques avec personnalisation du résultat de cuisson | • |
| Maintien au chaud | • |
| Fonction Crisp | • |
| Modes de cuisson | |
| Décongélation | • |
| Programmes automatiques | • |
| Programmes automatiques selon pays | • |
| Cuisson combinée | • |
| Cuisson combinée avec chaleur tournante + | • |
| Cuisson combinée avec Chaleur sole-voûte | • |
| Cuisson combinée avec grand gril | • |
| Cuisson vapeur | • |
| Sous vide | • |
| Réchauffer | • |
| Plat à rôtir Gourmet | • |
| Modes de cuisson gril | • |
| Gril | • |
| Petit gril | • |
| Chaleur tournante + | • |
| Cuisson intensive | • |
| Spécial gâteaux | • |
| Chaleur sole-voûte | • |
| Chaleur voûte | • |
| Chaleur sole | • |
| Turbogrill | • |
| Chaleur tournante Éco | • |
| Cuisson vapeur Eco | • |
| Chauffer des assiettes | • |
| Applications spéciales | • |
| Confort d'utilisation | |
| Mise en réseau avec Miele@home | • |
| Écran | DirectSensor |
| SoftOpen | • |
| SoftClose | • |
| MultiLingua | • |
| Bandeau relevable motorisé | • |

DGC 7440 HC Pro
Four vapeur combiné compact
pour cuisson à la vapeur, classique et rôtissage avec connectivité + HydroClean.



Code EAN: 4002516591672 / Numéro de matériel: 12108020 /
Ancien Numéro de matériel: 23744028BNE

| | |
|---|------|
| Cuisson indépendante de la quantité | • |
| Cuisson à la vapeur jusqu'à 3 niveaux simultanément | • |
| Cuisson automatique de menus | • |
| Réduction de la vapeur avant la fin du temps de cuisson | • |
| Affichage de l'heure | • |
| Affichage de la date | • |
| Fonction Minuterie | • |
| Programmation du début du temps de cuisson | • |
| Programmation de la fin du temps de cuisson | • |
| Programmation du temps de cuisson | • |
| Affichage de la température réelle | • |
| Affichage de la température de consigne | • |
| Signal sonore lorsque la température de consigne est atteinte | • |
| Température préconisée | • |
| Programmes personnalisés | • |
| Programme Shabbat | • |
| Réglages individuels | • |
| Efficacité et durabilité | |
| Classe d'efficacité énergétique (A+++ - D) | A+ |
| Confort d'entretien | |
| Enceinte de cuisson en inox avec structure tramée | • |
| Résistance de gril rabattable | • |
| Générateur de vapeur externe | • |
| HydroClean | • |
| Programmes d'entretien | • |
| Programme d'entretien Trempage | • |
| Programme d'entretien Rinçage | • |
| Programme de séchage de l'enceinte | • |
| Verrouillage rapide pour la grille de support | • |
| Grilles de support amovibles | • |
| Détartrage | • |
| Porte CleanGlass | • |
| Alimentation eau/dif. vapeur | |
| DualSteam | • |
| Générateur de vapeur puissance en kW | 3,30 |
| Réservoir d'eau fraîche, volume en l | 1,4 |
| Réservoir d'eau fraîche derrière le bandeau relevable | • |
| Réservoir d'eau de condensation derrière le bandeau relevable | • |
| Filtre d'évacuation | • |
| Sécurité | |
| Système de refroidissement avec porte froide | • |
| Désactivation de sécurité | • |
| Verrouillage de la mise en marche | • |
| Système de refroidissement des vapeurs | • |
| Verrouillage touches | • |
| Caractéristiques techniques | |
| Volume de l'enceinte de cuisson en l | 47 |
| Nombre de niveaux d'enfournement | 3 |
| Marquage des niveaux d'enfournement | • |

DGC 7440 HC Pro
Four vapeur combiné compact
pour cuisson à la vapeur, classique et rôtissage avec connectivité + HydroClean.



Code EAN: 4002516591672 / Numéro de matériel: 12108020 /
Ancien Numéro de matériel: 23744028BNE

| | |
|--|---|
| Charnière de porte | inf. |
| Éclairage de l'enceinte de cuisson | BrilliantLight |
| Températures du mode Four classique min. en °C | 30 |
| Températures du mode Four classique max. en °C | 230 |
| Températures du mode Cuisson vapeur min. en °C | 40 |
| Températures du mode Cuisson vapeur max. en °C | 100 |
| Largeur de niche min. en mm | 560 |
| Largeur de niche max. en mm | 568 |
| Hauteur de niche min. en mm | 450 |
| Hauteur de niche max. en mm | 452 |
| Profondeur de la niche en mm | 550 |
| Dimensions (l x h p) en mm | 595 x 456 x 569 |
| Dimensions (l x h p) en mm | 595 x 456 x 569 |
| Largeur de l'appareil en mm | 595 |
| Hauteur de l'appareil en mm | 456 |
| Hauteur de l'appareil en mm | 455,5 |
| Hauteur de l'appareil en mm | 456 |
| Profondeur de l'appareil en mm | 569 |
| Profondeur de l'appareil en mm | 568,5 |
| Profondeur de l'appareil en mm | 569 |
| Poids en kg | 40,1 |
| Puissance totale de raccordement en kW | 3,40 |
| Tension en V | 230 |
| Fréquence en Hz | 50 |
| Protection par fusible en A | 16 |
| Nombre de phases | 1 |
| Câble d'alimentation avec connecteur réseau | • |
| Longueur du câble de branchement électrique en m | 2 |
| Remplacer l'ampoule | Service après-vente |
| Accessoires fournis | |
| Plaque de cuisson multi-usages avec PerfectClean | 1 |
| Grille de cuisson avec PerfectClean | 1 |
| Grilles de support amovibles (paire) | 1 |
| Plats de cuisson en inox perforés | 1 |
| Plats de cuisson en inox non perforés | 1 |
| Nettoyant HydroClean | 1 |
| Détartrant en tablettes | 2 |
| Langues d'affichage disponibles | |
| Langues d'affichage disponibles avec MultiLingua | bahasa malaysia, dansk, deutsch, english, español, français, hrvatski, italiano, magyar, nederlands, norsk, polski, português, русский, română, slovenčina, slovensčina, srpski, suomi, svenska, türkçe, українська, čeština, ελληνικά, |

DGC 7440 HC Pro

Four vapeur combiné compact

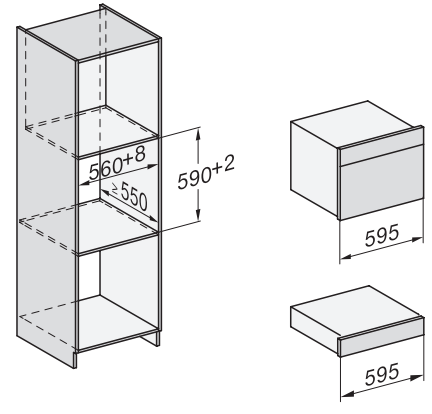
pour cuisson à la vapeur, classique et rôtissage avec connectivité + HydroClean.



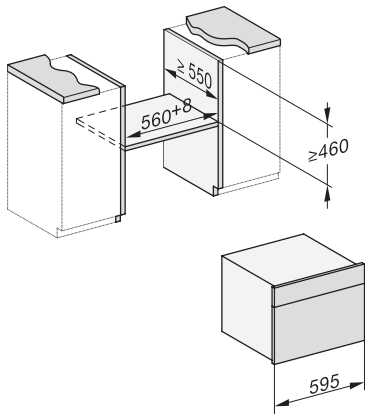
DG7x40, DGC7x4x, DGC7x6x, DG7635, DGM7x4x, DO7, H2860B/BP, H7240BM, H7x40BM, H7x4xB/BP, H7x6xB/BP, installation drawings



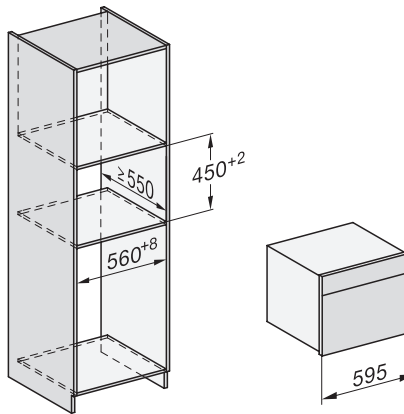
ESW7x20, DGC7x4xHCPro, DGC7x4xHCXPro installation drawings



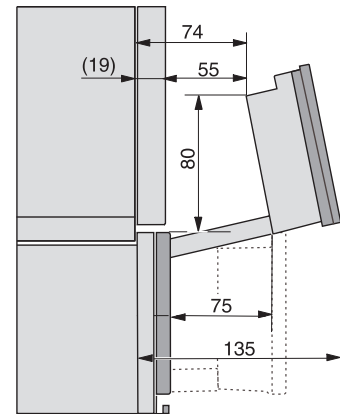
ESW7x10, DGC7x4xHCPro, DGC7x4xHCXPro, installation drawings



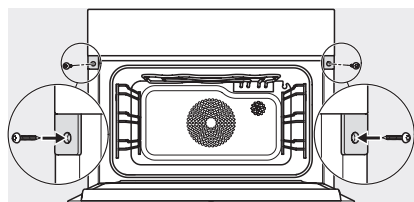
built-in DG DGM DGC XL build-under, installation drawing



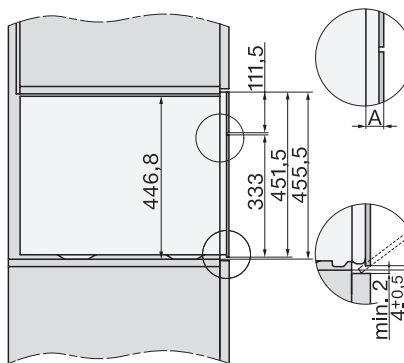
DGC7x4x built-in tall cabinet, installation drawing



DGC7x4x Schwenkbereich der Blende, installation drawings



screw joint DGC XL, installation drawing



DGC7x6x X with and without handle side view, installation drawings