

DGC 7351

Four vapeur combiné

design noir élégant avec mise en réseau, éclairage LED et TasteControl.



- Grand écran texte clair avec commande par capteur – DirectSensor
- Résultats excellents – technologie vapeur MonoSteam
- Des pâtes moelleuses et des croûtes dorées – fonction HydraCook
- Les aliments trop cuits appartiennent au passé – TasteControl
- Nettoyage facile – équipement PerfectClean

A+

Code EAN: 4002516610731 / Numéro de matériel: 12107800 / Ancien Numéro de matériel: 22735122BNE

Modèle et design	
Four vapeur combiné	•
BlackLine	•
Couleur de l'appareil	Noir obsid.
Avantages gustatifs	
TasteControl	•
Montée en température accélérée	•
Préchauffage	•
Génération de vapeur externe	•
Fonction Crisp	•
Modes de cuisson	
Décongélation	•
Programmes automatiques	•
Programmes automatiques selon pays	•
Rôtissage automatique	•
Cuisson vapeur	•
Modes de cuisson grill	•
Gril	•
Chaleur tournante +	•
Cuisson intensive	•
Fonction HydraCook	•
Fonction HydraCook avec Chaleur tournante +	•
Fonction HydraCook avec Chaleur sole-voûte	•
Fonction HydraCook avec Cuisson intensive	•
Fonction HydraCook avec Rôtissage automatique	•
Chaleur sole-voûte	•
Chaleur sole	•
Turbogrill	•
Chaleur tournante Éco	•
Applications spéciales	•
Confort d'utilisation	
Mise en réseau avec Miele@home	•
Écran	DirectSensor
SoftOpen	•
SoftClose	•
MultiLingua	•
Jets de vapeur programmables	•
Cuisson indépendante de la quantité	•
Affichage de l'heure	•
Affichage de la date	•
Fonction Minuterie	•
Programmation du début du temps de cuisson	•
Programmation de la fin du temps de cuisson	•
Programmation du temps de cuisson	•
Affichage de la température réelle	•
Affichage de la température de consigne	•
Signal sonore lorsque la température de consigne est atteinte	•
Température préconisée	•
Programmes personnalisés	•

DGC 7351

Four vapeur combiné

design noir élégant avec mise en réseau, éclairage LED et TasteControl.



Code EAN: 4002516610731 / Numéro de matériel: 12107800 /

Ancien Numéro de matériel: 22735122BNE

Réglages individuels

•

Efficacité et durabilité

Classe d'efficacité énergétique (A+++ – D)	A+
Utilisation de la chaleur résiduelle automatique	•
Consommation en mode arrêt en W	0,5
Consommation en mode veille en W	1,0
Consommation en mode veille avec maintien de la connexion au réseau en W	2,0
Durée avant passage automatique en mode veille en min	20
Durée avant passage automatique en mode veille avec maintien de la connexion au réseau en min	20
Durée avant passage automatique en mode arrêt en min	20

Confort d'entretien

Enceinte de cuisson émaillée avec PerfectClean et paroi arrière catalytique	•
Générateur de vapeur externe	•
Résistances de sole pour réduire la condensation	•
Programmes d'entretien	•
Programme d'entretien Trempage	•
Programme de séchage de l'enceinte	•
Grilles de support amovibles	•
Détartrage	•
Porte CleanGlass	•

Alimentation eau/dif. vapeur

MonoSteam	•
Générateur de vapeur puissance en kW	2,20
Réservoir d'eau fraîche, volume en l	1,0
Tuyau d'aspiration pour recueillir l'eau	•

Sécurité

Système de refroidissement avec porte froide	•
Désactivation de sécurité	•
Verrouillage de la mise en marche	•
Verrouillage touches	•

Caractéristiques techniques

Volume de l'enceinte de cuisson en l	76
Nombre de niveaux d'enfournement	5
Marquage des niveaux d'enfournement	•
Charnière de porte	inf.
Éclairage de l'enceinte de cuisson	1 spot LED
Températures du mode Four classique min. en °C	30
Températures du mode Four classique max. en °C	250
Températures du mode Cuisson vapeur min. en °C	70
Températures du mode Cuisson vapeur max. en °C	100
Largeur de niche min. en mm	560
Largeur de niche max. en mm	568
Hauteur de niche min. en mm	590
Hauteur de niche max. en mm	595
Profondeur de la niche en mm	550
Dimensions (l x h p) en mm	595 x 596 x 568
Largeur de l'appareil en mm	595
Hauteur de l'appareil en mm	596

DGC 7351

Four vapeur combiné

design noir élégant avec mise en réseau, éclairage LED et TasteControl.



Code EAN: 4002516610731 / Numéro de matériel: 12107800 /

Ancien Numéro de matériel: 22735122BNE

Profondeur de l'appareil en mm	568
Poids en kg	42,0
Puissance totale de raccordement en kW	3,50
Tension en V	220-240
Fréquence en Hz	50
Protection par fusible en A	16
Nombre de phases	1
Câble d'alimentation avec connecteur réseau	•
Remplacer l'ampoule	Service après-vente
Accessoires fournis	
Plaque de cuisson avec PerfectClean	1
Plaque de cuisson multi-usages avec PerfectClean	1
Grille de cuisson avec PerfectClean	1
Rail coulissant FlexiClip avec PerfectClean (paire)	1
Grilles de support amovibles avec PerfectClean (paire)	1
Plats de cuisson en inox perforés	1
Plats de cuisson en inox non perforés	1
Détartrant en tablettes	2

Langues d'affichage disponibles

Langues d'affichage disponibles avec MultiLingua

bahasa malaysia, dansk, deutsch, eesti, english, english (AU), english (CA), english (GB), english (US), español, français, français (CA), français (FR), hrvatski, italiano, latviesu, lietuviu, magyar, nederland, norsk, polski, portugues, русский, română, slovenčina, slovenščina, srpski, suomi, svenska, türkçe, українська, čeština, ελληνικά,

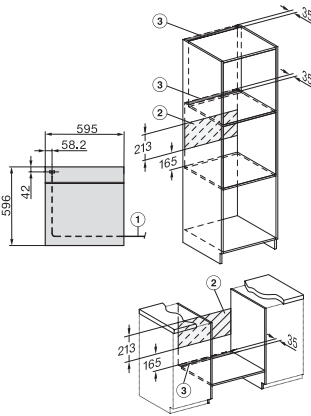
DGC 7351

Four vapeur combiné

design noir élégant avec mise en réseau, éclairage LED et TasteControl.



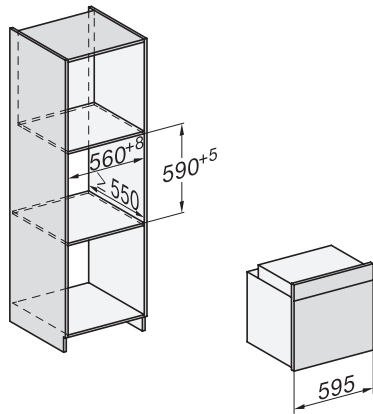
installation H7000 XL, installation drawing



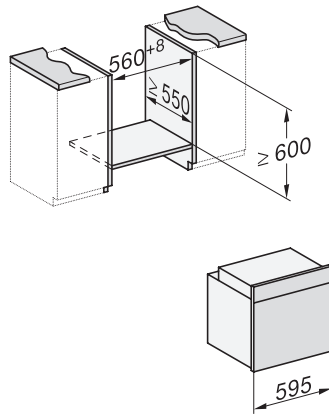
installation H7000 XL, installation drawing, GB, AU



side view H7000 XL, installation drawings



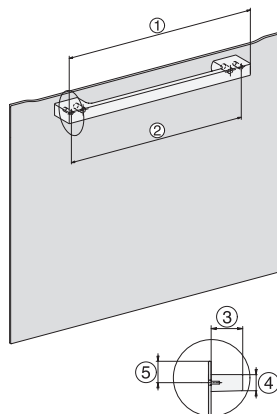
built-in H7000 XL, installation drawing



H226x-1B/BP/E/EP/I/IP, H2x6xB/BP, H7x6xB/BP/BPX, installation drawings



side view H7000 XL build-under, installation drawing



H7x65BP, H7145BM, H7165B, H7365B, H2756B, H2765B/BP, DGC7151, DGC7351 installation drawings