

DGC 7250

Four vapeur combiné

pour cuisson vapeur, au four et rôtissage avec mise en réseau et TasteControl.



- Écran texte clair avec commande par capteur – DirectSensor S
- Résultats excellents – technologie vapeur MonoSteam
- Des pâtes moelleuses et des croûtes dorées – fonction HydraCook
- Les aliments trop cuits appartiennent au passé – TasteControl
- Nettoyage facile – équipement PerfectClean

A+

Code EAN: 4002516610458 / Numéro de matériel: 12107790 / Ancien Numéro de matériel: 22725042BNE

Modèle et design	
Four vapeur combiné	•
PureLine	•
Couleur de l'appareil	Inox/CleanSteel
Avantages gustatifs	
TasteControl	•
Montée en température accélérée	•
Génération de vapeur externe	•
Modes de cuisson	
Décongélation	•
Programmes automatiques	•
Rôtissage automatique	•
Cuisson vapeur	•
Modes de cuisson gril	•
Gril	•
Chaleur tournante +	•
Cuisson intensive	•
Fonction HydraCook	•
Chaleur sole-voûte	•
Chaleur sole	•
Turbogrill	•
Chaleur tournante Éco	•
Confort d'utilisation	
Mise en réseau avec Miele@home	•
Écran	DirectSensor S
SoftOpen	•
SoftClose	•
MultiLingua	•
Cuisson indépendante de la quantité	•
Affichage de l'heure	•
Fonction Minuterie	•
Programmation du début du temps de cuisson	•
Programmation de la fin du temps de cuisson	•
Programmation du temps de cuisson	•
Affichage de la température réelle	•
Affichage de la température de consigne	•
Signal sonore lorsque la température de consigne est atteinte	•
Température préconisée	•
Réglages individuels	•
Efficacité et durabilité	
Classe d'efficacité énergétique (A+++ – D)	A+
Utilisation de la chaleur résiduelle automatique	•
Consommation en mode arrêt en W	0,5
Consommation en mode veille en W	1,0
Consommation en mode veille avec maintien de la connexion au réseau en W	2,0
Durée avant passage automatique en mode veille en min	20
Durée avant passage automatique en mode veille avec maintien de la connexion au réseau en min	20
Durée avant passage automatique en mode arrêt en min	20

DGC 7250

Four vapeur combiné

pour cuisson vapeur, au four et rôtissage avec mise en réseau et TasteControl.



Code EAN: 4002516610458 / Numéro de matériel: 12107790 /  
Ancien Numéro de matériel: 22725042BNE

<b>Confort d'entretien</b>	
Surface CleanSteel/Inox antitrace	•
Enceinte de cuisson émaillée avec PerfectClean et paroi arrière catalytique	•
Générateur de vapeur externe	•
Résistances de sole pour réduire la condensation	•
Programmes d'entretien	•
Programme d'entretien Trempage	•
Programme de séchage de l'enceinte	•
Grilles de support amovibles	•
Détartrage	•
Porte CleanGlass	•
<b>Alimentation eau/dif. vapeur</b>	
MonoSteam	•
Générateur de vapeur puissance en kW	2,20
Réservoir d'eau fraîche, volume en l	1,0
Tuyau d'aspiration pour recueillir l'eau	•
<b>Sécurité</b>	
Système de refroidissement avec porte froide	•
Désactivation de sécurité	•
Verrouillage de la mise en marche	•
Verrouillage touches	•
<b>Caractéristiques techniques</b>	
Volume de l'enceinte de cuisson en l	76
Nombre de niveaux d'enfournement	5
Marquage des niveaux d'enfournement	•
Charnière de porte	inf.
Éclairage de l'enceinte de cuisson	1 spot halogène
Températures du mode Four classique min. en °C	30
Températures du mode Four classique max. en °C	250
Températures du mode Cuisson vapeur min. en °C	70
Températures du mode Cuisson vapeur max. en °C	100
Largeur de niche min. en mm	560
Largeur de niche max. en mm	568
Hauteur de niche min. en mm	590
Hauteur de niche max. en mm	595
Profondeur de la niche en mm	550
Dimensions (l x h p) en mm	595 x 596 x 569
Largeur de l'appareil en mm	595
Hauteur de l'appareil en mm	596
Profondeur de l'appareil en mm	569,3
Poids en kg	42,0
Puissance totale de raccordement en kW	3,50
Tension en V	220-240
Fréquence en Hz	50
Protection par fusible en A	16
Nombre de phases	1
Câble d'alimentation avec connecteur réseau	•
Remplacer l'ampoule	Service après-vente
<b>Accessoires fournis</b>	
Plaque de cuisson avec PerfectClean	1

DGC 7250

Four vapeur combiné

pour cuisson vapeur, au four et rôtissage avec mise en réseau et TasteControl.



Code EAN: 4002516610458 / Numéro de matériel: 12107790 /

Ancien Numéro de matériel: 22725042BNE

Plaque de cuisson multi-usages avec PerfectClean	1
Grille de cuisson avec PerfectClean	1
Rail coulissant FlexiClip (paire)	1
Grilles de support amovibles avec PerfectClean (paire)	1
Plats de cuisson en inox perforés	1
Plats de cuisson en inox non perforés	1
Détartrant en tablettes	2

#### Langues d'affichage disponibles

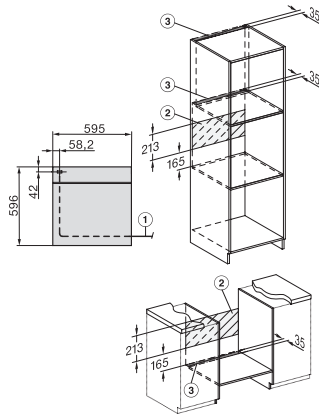
Langues d'affichage disponibles avec MultiLingua

bahasa malaysia, dansk, deutsch, eesti, english, english (AU), english (CA), english (GB), english (US), español, français, français (CA), français (FR), hrvatski, italiano, latviesu, lietuviu, magyar, nederlands, norsk, polski, portugês, русский, română, slovenčina, slovenščina, srpski, suomi, svenska, türkçe, українська, čeština, ελληνικά,

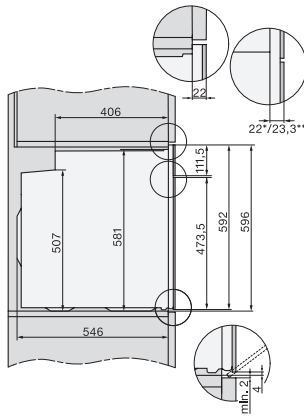
## DGC 7250

Four vapeur combiné

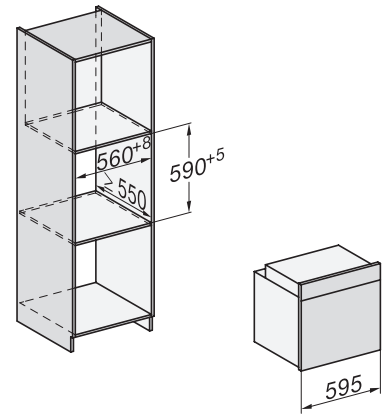
pour cuisson vapeur, au four et rôtissage avec mise en réseau et TasteControl.



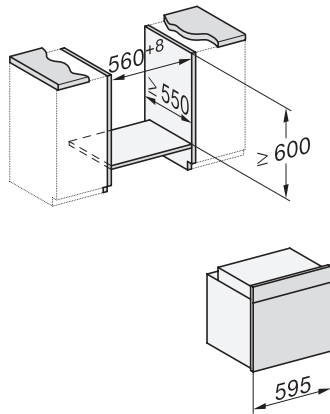
installation H7000 XL, installation drawing



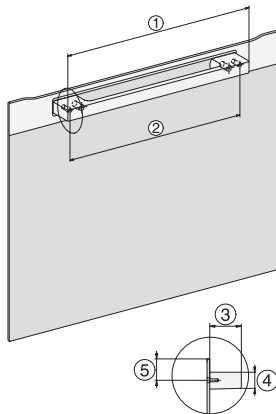
side view H7000 XL, installation drawings



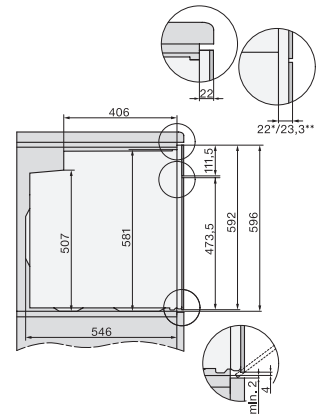
built-in H7000 XL, installation drawing



H226x-1B/BP/E/EP/I/IP, H2x6xB/BP, H7x6xB/BP/BPX, installation drawings



DG2840, DG7x40, DGC7x4x, DG7x6x, DGC7x6x, DGD7635, DGM7x4x, DO7, H28B/BP, H7x4xB/BM/BP, H7x6xB/BP, installation drawing



side view H7000 XL build-under, installation drawing