

F 2413 Vi

Congélateur MasterCool

Design et technologie de pointe en grand format.



- Ouverture de porte assistée grâce à Push2open
- Des LED pour un espace intérieur lumineux – BrilliantLight
- Glaçons frais de l'IceMaker avec raccordement à l'eau froide
- Commande confortable grâce à l'écran couleur tactile MasterSensor



Code EAN: 4002516550105 / Numéro de matériel: 12021690 / Ancien Numéro de matériel: 37241301EU1

Catégorie d'appareil	
Congélateur	•
Modèle	
Appareil encastrable	•
Appareil encastrable intégré	•
Charnière de porte	Gauche
Charnière de porte commutable	•
Convient pour agencement côte-à-côte	•
Design	
Éclairage	BrilliantLight
Confort d'utilisation	
Mise en réseau avec Miele@home	•
NoFrost	•
SoftClose	•
Fabrique à glaçons automatique IceMaker avec raccordement à l'eau	•
Push2open	•
FullAccess	•
EasyClean	•
Charnière MaxLoad	•
Commande	
Concept de commande	MasterSensor
Réglage indépendant de la température pour la zone de réfrigération et de congélation	Non
SuperFrost	•
Nombre de zones de température	1
Mode Shabbat	•
Mode Eco	•
Réfrigérateur/Zone réfrig.	
Petits paniers de porte	1
Grands paniers de porte	3
Congélateur/Zone congélation	
Nombre de clayettes	2
Nombre de paniers de congélation	2
Efficacité et durabilité	
Classe d'efficacité énergétique (A-G)	E
Consommation d'énergie par an en kWh	246,00
Consommation d'énergie en 24 h en kWh	0,81
Sécurité	
Fonction de verrouillage	•
Alarme de porte sonore	•
Signal sonore pour la température de la zone de congélation	•
Alarme de porte visuelle	•
Alarme visuelle pour la température	•
Caractéristiques techniques	
Largeur de la niche min. en mm	457
Largeur de la niche max. en mm	460
Hauteur de la niche min. en mm	2134
Hauteur de la niche max. en mm	2164
Profondeur de la niche en mm	629

F 2413 Vi

Congélateur MasterCool

Design et technologie de pointe en grand format.



Code EAN: 4002516550105 / Numéro de matériel: 12021690 /

Ancien Numéro de matériel: 37241301EU1

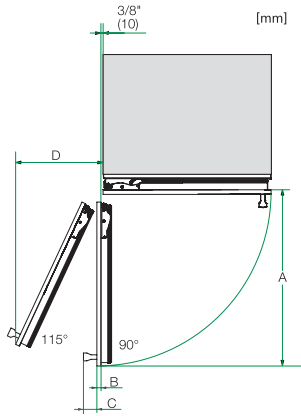
Largeur de l'appareil en mm	451
Hauteur de l'appareil en mm	2127
Profondeur de l'appareil en mm	545
Poids en kg	122,2
Technique de fixation	Porte fixe
Poids maximal façade de porte partie réfrigération en kg	59
Classe climatique	SN-T
Zone de congélation 4 étoiles en l	240
Volume total utile en l	268
Durée de conservation en cas de panne en h	10
Capacité de congélation en kg/24 h	16,00
Classe d'émissions de bruit acoustique dans l'air (A-D)	D
Émissions sonores en dB(A) re1pW	42
Consommation électrique en milliampères (mA)	3000
Tension en V	220-240
Protection par fusible en A	10
Nombre de phases	1
Fréquence en Hz	50-60
Longueur du câble de branchement électrique en m	3,0

Langues d'affichage disponibles

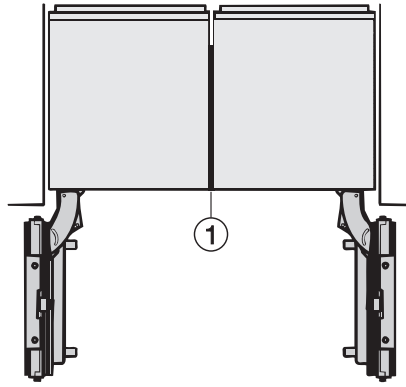
Langues d'affichage disponibles avec MultiLingua

bahasa malaysia, dansk, deutsch, eesti, english, english (AU), english (CA), english (GB), english (US), español, français, français (CA), français (FR), hrvatski, italiano, latviesu, lietuviu, magyar, nederland, norsk, polski, portugues, русский, română, slovenčina, slovenščina, srpski, suomi, svenska, türkçe, українська, čeština, ελληνικά,

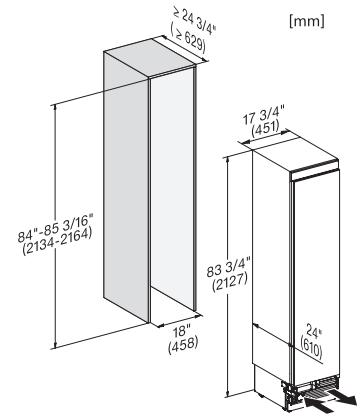
F 2413 Vi
 Congélateur MasterCool
 Design et technologie de pointe en grand format.



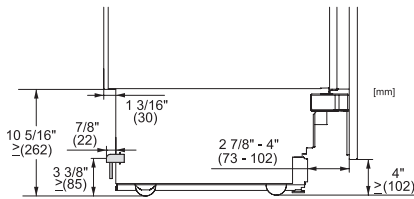
Opening angle 90°/115°, right side stop, MasterCool (Sketch) with footnote



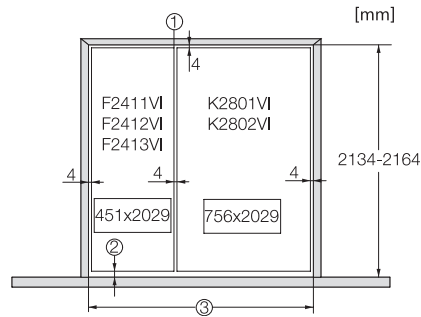
Side-by-side, MasterCool, without partition wall, with heating mat (Sketch) (with footnote)



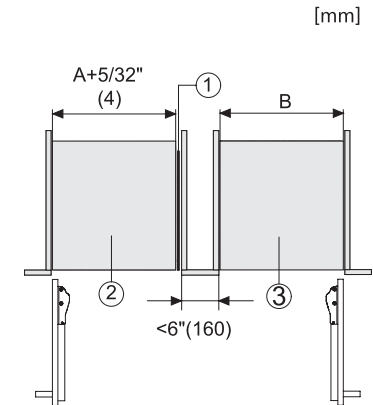
F2413Vi, F2412Vi, F2411Vi, MasterCool, inner space, installation drawings



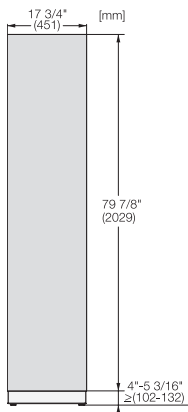
Sideview, MasterCool, Sketch



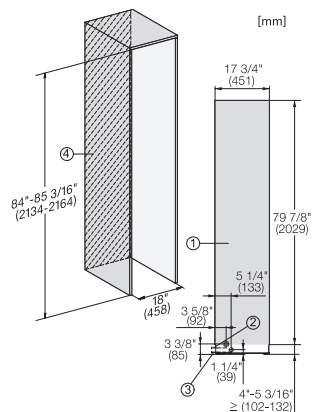
Example for dimensioning Side-by-side-Combination MasterCool (Sketch) (*footnote) (only for EUROPE)



Side-by-Side, MasterCool, footnote, installation drawings



KFP1805ed/cs, KFP1804ed/cs, Front panel, Front dimensions, MasterCool, installation drawings



F2413Vi, F2471Vi, F2471SF, F2461Vi, F2411Vi, F2411SF, installation, MasterCool, installation drawings