

KD 7713 E Active

Combiné réfrig./congélation intégrable

DailyFresh, éclairage LED confortable, ComfortFrost et charnière coulissante.



- Tiroirs spacieux avec réglage de l'humidité – DailyFresh
- Éclairage optimal et sans entretien de l'espace intérieur par LED
- Dégivrage moins fréquent grâce à ComfortFrost
- Aliments rapidement frais avec la fonction SuperFroid automatique



Code EAN: 4002516532019 / Numéro de matériel: 11990720 / Ancien Numéro de matériel: 38771300EU1

Catégorie d'appareil	
Combiné réfrigérateur/congélateur	•
Modèle	
Appareil encastrable	•
Appareil encastrable intégré	•
Charnière de porte	droite
Charnière de porte commutable	•
Design	
Éclairage de la zone de réfrigération	LED
Confort d'utilisation	
Système de refroidissement	DailyFresh
ComfortFrost	•
DuplexCool	•
VarioRoom	•
Commande	
Concept de commande	EasyControl
Partie réfrigération débranchable	Non
Réglage indépendant de la température pour la zone de réfrigération et de congélation	Non
SuperFroid	•
SuperFrost	•
Nombre de zones de température	2
Mode Fête	•
Réfrigérateur/Zone réfrig.	
Nombre de clayettes	4
Porte-bouteilles en métal chromé	•
Nombre de tiroirs de refroidissement	1
Nombre de balconnets de contreporte pour conserves	2
Compartment de porte pour bouteilles	1
Balconnets de contreporte	3
Congélateur/Zone congélation	
Nombre tiroirs congélation	3
Efficacité et durabilité	
Classe d'efficacité énergétique (A-G)	E
Consommation d'énergie par an en kWh	228,86
Consommation d'énergie en 24 h en kWh	0,62
Sécurité	
Alarme de porte sonore	•
Caractéristiques techniques	
Largeur de la niche min. en mm	560
Largeur de la niche max. en mm	568
Hauteur de la niche min. en mm	1772
Hauteur de la niche max. en mm	1780
Profondeur de la niche en mm	550
Largeur de l'appareil en mm	541
Hauteur de l'appareil en mm	1772
Profondeur de l'appareil en mm	548
Poids en kg	53,9
Technique de fixation	Porte entraî.
Poids maximal façade de porte partie réfrigération en kg	15

KD 7713 E Active

Combiné réfrig./congélation intégrable

DailyFresh, éclairage LED confortable, ComfortFrost et charnière coulissante.



Code EAN: 4002516532019 / Numéro de matériel: 11990720 /

Ancien Numéro de matériel: 38771300EU1

Poids maximal façade de porte partie congélation en kg	15
Classe climatique	SN-ST
Zone de réfrigération en l	183
Zone de congélation 4 étoiles en l	84
Volume total utile en l	267
Durée de conservation en cas de panne en h	9
Capacité de congélation en kg/24 h	4,20
Classe d'émissions de bruit acoustique dans l'air (A-D)	B
Émissions sonores en dB(A) re1pW	35
Consommation électrique en milliampères (mA)	1000
Tension en V	220-240
Protection par fusible en A	10
Nombre de phases	1
Fréquence en Hz	50
Longueur du câble de branchement électrique en m	2,3

Accessoires fournis

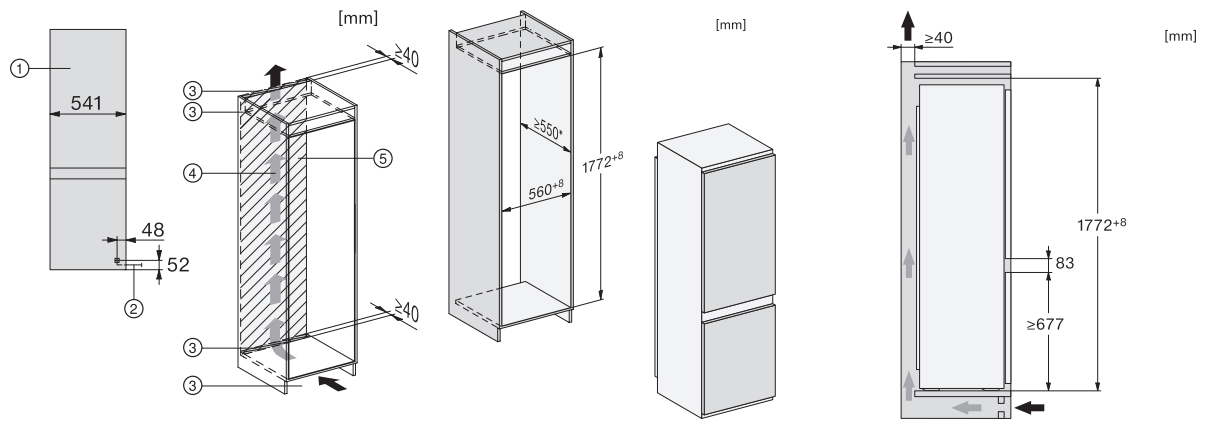
Bac à glaçons

•

KD 7713 E Active

Combiné réfrig./congélation intégrable

DailyFresh, éclairage LED confortable, ComfortFrost et charnière coulissante.



KD7713E, KD7714E, KD7724E, KDN7713E, KDN7714E, KDN7724E Active, installation (footnote*) (installation drawings)

KD7713E Active, KDN7713E Active, built-in (footnote*) (installation drawings)

KD7713E Active, KDN7713E Active, side view (installation drawings)