

KFN 4374 ED

Combiné réfrig./congélation autonome

avec DailyFresh ExtraCool, NoFrost et éclairage LED pour un grand confort.



- 2 tiroirs, l'un avec humidité réglable : DailyFresh ExtraCool
- Pas de givre sur les aliments, plus de dégivrage grâce à NoFrost
- Répart. homogène de temp. dans tout l'espace réfrigéré – DynaCool
- Design sans poignée grâce à la moulure de poignée intégrée
- Plus de place et de confort grâce à l'enceinte XL



Code EAN: 4002516528159 / Numéro de matériel: 11980150 / Ancien Numéro de matériel: 38437454EU1

Catégorie d'appareil	
Combiné réfrigérateur/congélateur	•
Modèle	
Appareil posable	•
Charnière de porte	droite
Charnière de porte commutable	•
Design	
Couleur du corps de l'appareil	Blanc
Couleur de la façade	Blanc
Éclairage de la zone de réfrigération	LED
Confort d'utilisation	
Système de refroidissement	DailyFresh
DynaCool	•
NoFrost	•
Espace intérieur XL	•
VarioRoom	•
Système d'ouverture de porte	SideOpen
Commande	
Concept de commande	EasyControl
Réglage au degré près	Température de réfrigération et de congélation
Réglage indépendant de la température pour la zone de réfrigération et de congélation	Oui
SuperFroid	•
SuperFrost	•
Nombre de zones de température	2
Mode Eco	•
Réfrigérateur/Zone réfrig.	
Nombre de clayettes	4
Porte-bouteilles en métal chromé	•
Nombre de tiroirs de refroidissement	2
Nombre de balconnets de contreporte pour conserves	2
Compartiment de porte pour bouteilles	1
Balconnets de contreporte	3
Congélateur/Zone congélation	
Nombre tiroirs congélation	3
Efficacité et durabilité	
Classe d'efficacité énergétique (A-G)	E
Consommation d'énergie par an en kWh	238,00
Consommation d'énergie en 24 h en kWh	0,65
Sécurité	
Alarme de porte sonore	•
Signal sonore pour la température de la zone de congélation	•
Alarme de porte visuelle	•
Alarme visuelle pour la température	•
Caractéristiques techniques	
Largeur de l'appareil en mm	600
Hauteur de l'appareil en mm	1860
Profondeur de l'appareil en mm	660

KFN 4374 ED

Combiné réfrig./congélation autonome

avec DailyFresh ExtraCool, NoFrost et éclairage LED pour un grand confort.



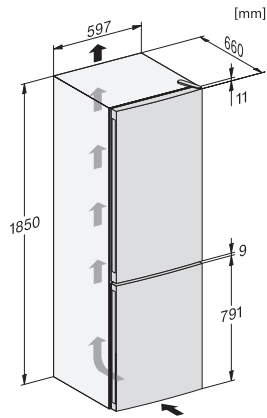
Code EAN: 4002516528159 / Numéro de matériel: 11980150 /
Ancien Numéro de matériel: 38437454EU1

Poids en kg	68,9
Classe climatique	SN-T
Zone de réfrigération en l	237
Zone de congélation 4 étoiles en l	89
Volume total utile en l	326
Durée de conservation en cas de panne en h	13
Capacité de congélation en kg/24 h	10,00
Classe d'émissions de bruit acoustique dans l'air (A-D)	C
Émissions sonores en dB(A) re1pW	39
Consommation électrique en milliampères (mA)	1500
Tension en V	220-240
Protection par fusible en A	10
Nombre de phases	1
Fréquence en Hz	50
Longueur du câble de branchement électrique en m	2,1
Remplacer l'ampoule	Service après-vente
Accessoires fournis	
Balconnet à œufs	•
Bac à glaçons	•

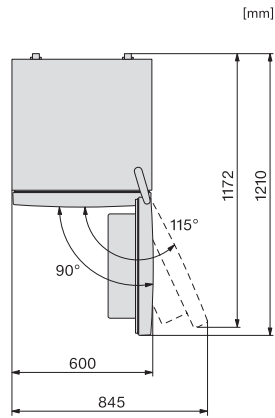
KFN 4374 ED

Combiné réfrig./congélation autonome

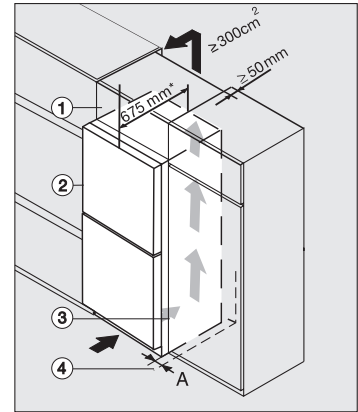
avec DailyFresh ExtraCool, NoFrost et éclairage LED pour un grand confort.



KFN4374ED, KDN4074E Active, KDN4071E Active, KDN4174E Active, installation sketch (installation drawings)



KFN4374ED, KDN4074E Active, KDN4071E Active, KDN4174E Active, KFN4391ED, KFN4394ED, top view (installation drawings)



Integrating freestanding refrigeration appliance in a run of kitchen units, edt/cs, ws, bst, el (*footnote)