

KFN 4394 ED

Combiné réfrig./congélation autonome  
avec DailyFresh ExtraCool, NoFrost et éclairage LED pour un grand confort.



- 2 tiroirs, l'un avec humidité réglable : DailyFresh ExtraCool
- Pas de givre sur les aliments, plus de dégivrage grâce à NoFrost
- Répart. homogène de temp. dans tout l'espace réfrigéré – DynaCool
- Design sans poignée grâce à la moulure de poignée intégrée
- Plus de place et de confort grâce à l'enceinte XL



Code EAN: 4002516527770 / Numéro de matériel: 11979910 /  
Ancien Numéro de matériel: 38439451EU1

|   |  |
|---|--|
| <b>Catégorie d'appareil</b>   |  |
| Combiné réfrigérateur/congélateur   | •  |
| <b>Modèle</b>   |  |
| Appareil posable  | •  |
| Charnière de porte  | droite   |
| Charnière de porte commutable   | •  |
| <b>Design</b>   |  |
| Couleur du corps de l'appareil  | Argent   |
| Couleur de la façade  | Aspect acier inoxydable                        |
| Éclairage de la zone de réfrigération   | LED  |
| <b>Confort d'utilisation</b>  |  |
| Système de refroidissement  | DailyFresh                                     |
| DynaCool  | •  |
| NoFrost   | •  |
| Espace intérieur XL   | •  |
| VarioRoom   | •  |
| Système d'ouverture de porte  | SideOpen                                       |
| <b>Commande</b>   |  |
| Concept de commande   | EasyControl                                    |
| Réglage au degré près   | Température de réfrigération et de congélation |
| Réglage indépendant de la température pour la zone de réfrigération et de congélation | Oui  |
| SuperFroid  | •  |
| SuperFrost  | •  |
| Nombre de zones de température  | 2  |
| Mode Eco  | •  |
| <b>Réfrigérateur/Zone réfrig.</b>   |  |
| Nombre de clayettes   | 5  |
| Porte-bouteilles en métal chromé  | •  |
| Nombre de tiroirs de refroidissement  | 2  |
| Nombre de balconnets de contreporte pour conserves                                    | 3  |
| Compartiment de porte pour bouteilles   | 1  |
| Balconnets de contreporte   | 4  |
| <b>Congélateur/Zone congélation</b>   |  |
| Nombre tiroirs congélation  | 3  |
| <b>Efficacité et durabilité</b>   |  |
| Classe d'efficacité énergétique (A-G)   | E  |
| Consommation d'énergie par an en kWh  | 238,00   |
| Consommation d'énergie en 24 h en kWh   | 0,65   |
| <b>Sécurité</b>   |  |
| Alarme de porte sonore  | •  |
| Signal sonore pour la température de la zone de congélation                           | •  |
| Alarme de porte visuelle  | •  |
| Alarme visuelle pour la température   | •  |
| <b>Caractéristiques techniques</b>  |  |
| Largeur de l'appareil en mm   | 600  |
| Hauteur de l'appareil en mm   | 2030   |
| Profondeur de l'appareil en mm  | 660  |

KFN 4394 ED

Combiné réfrig./congélation autonome

avec DailyFresh ExtraCool, NoFrost et éclairage LED pour un grand confort.

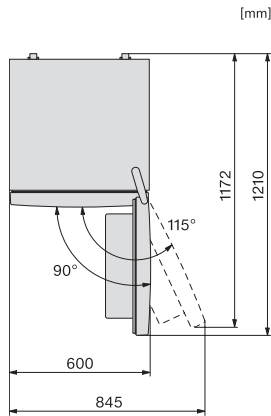


Code EAN: 4002516527770 / Numéro de matériel: 11979910 /  
Ancien Numéro de matériel: 38439451EU1

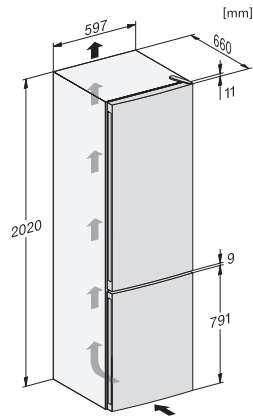
|   |                     |
|---|---------------------|
| Poids en kg   | 73,0                |
| Classe climatique                                       | SN-T                |
| Zone de réfrigération en l                              | 279                 |
| Zone de congélation 4 étoiles en l                      | 89                  |
| Volume total utile en l                                 | 368                 |
| Durée de conservation en cas de panne en h              | 12                  |
| Capacité de congélation en kg/24 h                      | 10,00               |
| Classe d'émissions de bruit acoustique dans l'air (A-D) | C                   |
| Émissions sonores en dB(A) re1pW                        | 39                  |
| Consommation électrique en milliampères (mA)            | 1500                |
| Tension en V  | 220-240             |
| Protection par fusible en A                             | 10                  |
| Nombre de phases  | 1                   |
| Fréquence en Hz   | 50                  |
| Longueur du câble de branchement électrique en m        | 2,1                 |
| Remplacer l'ampoule                                     | Service après-vente |
| <b>Accessoires fournis</b>                              |                     |
| Balconnet à œufs  | •                   |
| Bac à glaçons   | •                   |

## KFN 4394 ED

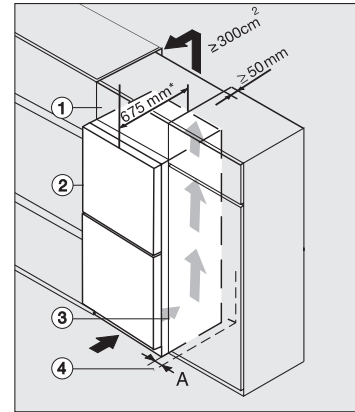
Combiné réfrig./congélation autonome  
avec DailyFresh ExtraCool, NoFrost et éclairage LED pour un grand confort.



KFN4374ED, KDN4074E Active, KDN4071E Active, KDN4174E Active, KFN4391ED, KFN4394ED, top view (installation drawings)



KFN4391ED, KFN4394ED, installation sketch (installation drawings)



Integrating freestanding refrigeration appliance in a run of kitchen units, edt/cs, ws, bst, el (\*footnote)