

KFN 4394 ED

Combiné réfrig./congélation autonome

avec DailyFresh ExtraCool, NoFrost et éclairage LED pour un grand confort.



- 2 tiroirs, l'un avec humidité réglable : DailyFresh ExtraCool
- Pas de givre sur les aliments, plus de dégivrage grâce à NoFrost
- Répart. homogène de temp. dans tout l'espace réfrigéré – DynaCool
- Design sans poignée grâce à la moulure de poignée intégrée
- Plus de place et de confort grâce à l'enceinte XL



Code EAN: 4002516527961 / Numéro de matériel: 11979530 / Ancien Numéro de matériel: 38439454EU1

<b>Catégorie d'appareil</b>	
Combiné réfrigérateur/congélateur	•
<b>Modèle</b>	
Appareil posable	•
Charnière de porte	droite
Charnière de porte commutable	•
<b>Design</b>	
Couleur du corps de l'appareil	Blanc
Couleur de la façade	Blanc
Éclairage de la zone de réfrigération	LED
<b>Confort d'utilisation</b>	
Système de refroidissement	DailyFresh
DynaCool	•
NoFrost	•
Espace intérieur XL	•
VarioRoom	•
Système d'ouverture de porte	SideOpen
<b>Commande</b>	
Concept de commande	EasyControl
Réglage au degré près	Température de réfrigération et de congélation
Réglage indépendant de la température pour la zone de réfrigération et de congélation	Oui
SuperFroid	•
SuperFrost	•
Nombre de zones de température	2
Mode Eco	•
<b>Réfrigérateur/Zone réfrig.</b>	
Nombre de clayettes	5
Porte-bouteilles en métal chromé	•
Nombre de tiroirs de refroidissement	2
Nombre de balconnets de contreporte pour conserves	3
Compartiment de porte pour bouteilles	1
Balconnets de contreporte	4
<b>Congélateur/Zone congélation</b>	
Nombre tiroirs congélation	3
<b>Efficacité et durabilité</b>	
Classe d'efficacité énergétique (A-G)	E
Consommation d'énergie par an en kWh	238,00
Consommation d'énergie en 24 h en kWh	0,65
<b>Sécurité</b>	
Alarme de porte sonore	•
Signal sonore pour la température de la zone de congélation	•
Alarme de porte visuelle	•
Alarme visuelle pour la température	•
<b>Caractéristiques techniques</b>	
Largeur de l'appareil en mm	600
Hauteur de l'appareil en mm	2030
Profondeur de l'appareil en mm	660

KFN 4394 ED

Combiné réfrig./congélation autonome

avec DailyFresh ExtraCool, NoFrost et éclairage LED pour un grand confort.



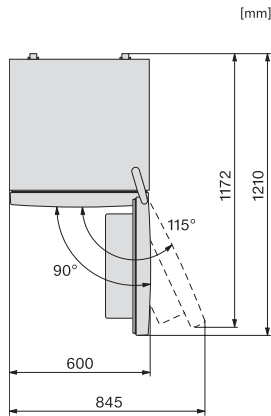
Code EAN: 4002516527961 / Numéro de matériel: 11979530 /

Ancien Numéro de matériel: 38439454EU1

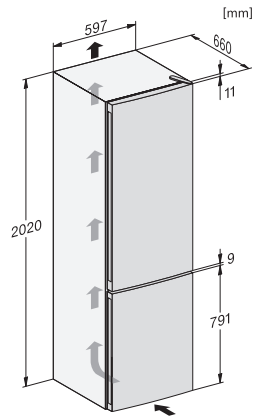
Poids en kg	73,0
Classe climatique	SN-T
Zone de réfrigération en l	279
Zone de congélation 4 étoiles en l	89
Volume total utile en l	368
Durée de conservation en cas de panne en h	12
Capacité de congélation en kg/24 h	10,00
Classe d'émissions de bruit acoustique dans l'air (A-D)	C
Émissions sonores en dB(A) re1pW	39
Consommation électrique en milliampères (mA)	1500
Tension en V	220-240
Protection par fusible en A	10
Nombre de phases	1
Fréquence en Hz	50
Longueur du câble de branchement électrique en m	2,1
Remplacer l'ampoule	Service après-vente
<b>Accessoires fournis</b>	
Balconnet à œufs	•
Bac à glaçons	•

## KFN 4394 ED

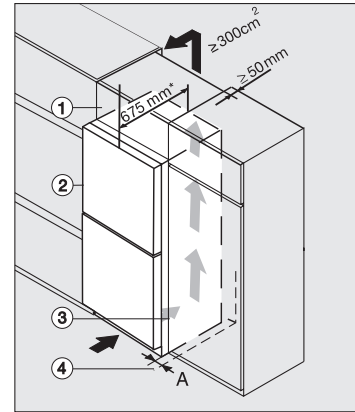
Combiné réfrig./congélation autonome  
avec DailyFresh ExtraCool, NoFrost et éclairage LED pour un grand confort.



KFN4374ED, KDN4074E Active, KDN4071E Active, KDN4174E Active, KFN4391ED, KFN4394ED, top view (installation drawings)



KFN4391ED, KFN4394ED, installation sketch (installation drawings)



Integrating freestanding refrigeration appliance in a run of kitchen units, edt/cs, ws, bst, el (\*footnote)