

FNS 4882 D

Congélateur autonome

avec NoFrost et un grand confort pour la combinaison côte-à-côte parfaite.



- Même sans poignée, la porte s'ouvre sans effort avec Click2open
- Pas de givre sur les aliments, plus de dégivrage grâce à NoFrost
- Éclairage optimal et sans entretien de l'espace intérieur par LED
- Fermeture amortie de la porte grâce au système SoftClose
- Plus de place pour aliments à congeler très grands – Box XXL



Code EAN: 4002516517276 / Numéro de matériel: 11953920 / Ancien Numéro de matériel: 37488240EU1

Catégorie d'appareil	
Congélateur	•
Modèle	
Appareil posable	•
Charnière de porte	Gauche
Charnière de porte commutable	•
Convient pour agencement côte-à-côte	•
Design	
Couleur du corps de l'appareil	Argent
Couleur de la façade	Inox CleanSteel
Éclairage zone de congélation	LED
Confort d'utilisation	
Mise en réseau avec Miele@home	•
NoFrost	•
VarioRoom	•
SoftClose	•
Système d'ouverture de porte	Click2open
Commande	
Concept de commande	FreshTouch
Réglage au degré près	Température de congélation
Réglage indépendant de la température pour la zone de réfrigération et de congélation	Non
SuperFrost	•
Nombre de zones de température	1
Mode Shabbat	•
Mode Fête	•
Congélateur/Zone congélation	
Nombre tiroirs congélation	7
dont XXL Box	1
Efficacité et durabilité	
Classe d'efficacité énergétique (A-G)	D
Consommation d'énergie par an en kWh	199,00
Consommation d'énergie en 24 h en kWh	0,54
Sécurité	
Fonction de verrouillage	•
Alarme de porte sonore	•
Signal sonore pour la température de la zone de congélation	•
Alarme de porte visuelle	•
Alarme visuelle pour la température	•
Indication de coupure de courant pour la zone de congélateur	•
FrostProof	•
Caractéristiques techniques	
Largeur de l'appareil en mm	600
Hauteur de l'appareil en mm	1855
Profondeur de l'appareil en mm	675
Poids en kg	69,5
Classe climatique	SN-T
Zone de congélation 4 étoiles en l	278

FNS 4882 D

Congélateur autonome

avec NoFrost et un grand confort pour la combinaison côte-à-côte parfaite.



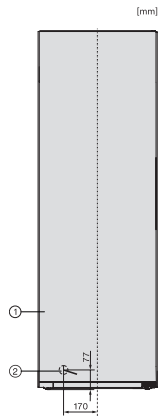
Code EAN: 4002516517276 / Numéro de matériel: 11953920 /
Ancien Numéro de matériel: 37488240EU1

Volume total utile en l	278
Durée de conservation en cas de panne en h	16
Capacité de congélation en kg/24 h	18,00
Classe d'émissions de bruit acoustique dans l'air (A-D)	B
Émissions sonores en dB(A) re1pW	34
Consommation électrique en milliampères (mA)	1300
Tension en V	220-240
Protection par fusible en A	10
Nombre de phases	1
Fréquence en Hz	50-60
Longueur du câble de branchement électrique en m	2,1
Remplacer l'ampoule	Service après-vente
Accessoires fournis	
Bac à glaçons	•
Kit Side-by-Side	•

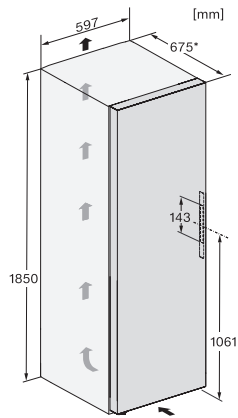
FNS 4882 D

Congélateur autonome

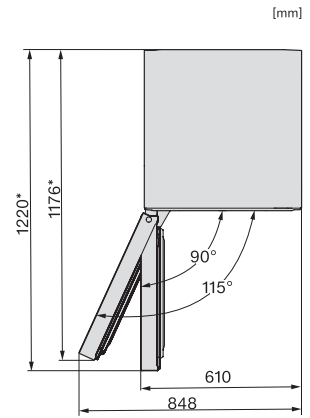
avec NoFrost et un grand confort pour la combinaison côte-à-côte parfaite.



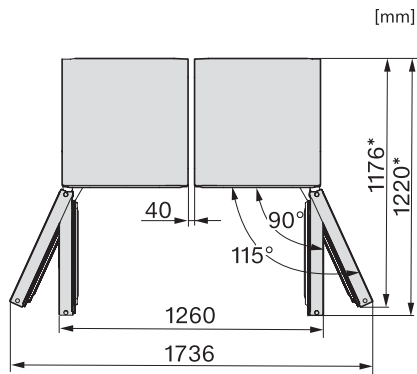
FN4372E, FN4372D, FN4872D, FN4874C, FNS4382E, FNS4382E C, FNS4782E bb, FNS4882D, installation (footnote*) (drawings)



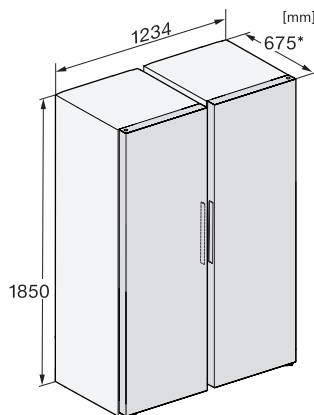
FNS4882D, installation sketch (footnote*) (installation drawings)



FNS4882D, top view (footnote*) (installation drawings)



KS4887DD, FNS4882D, top view, Side-by-Side (*footnote) (installation drawings)



KS4383ED, KS4887DD, FNS4382D, FNS4382E, FNS4882D, installation sketch, Side-by-Side (*footnote) (installation drawings)