

FN 4722 E

Congélateur autonome  
avec NoFrost, EasyOpen et SoftClose pour davantage de confort.



- Pas de givre sur les aliments, plus de dégivrage grâce à NoFrost
- Fermeture amortie de la porte grâce au système SoftClose
- Plus de place pour aliments à congeler très grands – Box XXL
- Ouverture facile et sans effort – EasyOpen
- Congélation rapide et délicate des aliments – SuperFrost



Code EAN: 4002516517344 / Numéro de matériel: 11953120 /  
Ancien Numéro de matériel: 37472254EU1

<b>Catégorie d'appareil</b>	
Congélateur	•
<b>Modèle</b>	
Appareil posable	•
Charnière de porte	droite
Charnière de porte commutable	•
<b>Design</b>	
Couleur du corps de l'appareil	Blanc
Couleur de la façade	Blanc
<b>Confort d'utilisation</b>	
Mise en réseau avec Miele@home	•
NoFrost	•
VarioRoom	•
SoftClose	•
Système d'ouverture de porte	Poignée EasyOpen
<b>Commande</b>	
Concept de commande	SensorTouch
Réglage au degré près	Température de congélation
Réglage indépendant de la température pour la zone de réfrigération et de congélation	Non
SuperFrost	•
Nombre de zones de température	1
Mode Shabbat	•
Mode Fête	•
<b>Congélateur/Zone congélation</b>	
Nombre tiroirs congélation	5
dont XXL Box	1
<b>Efficacité et durabilité</b>	
Classe d'efficacité énergétique (A–G)	E
Consommation d'énergie par an en kWh	220,60
Consommation d'énergie en 24 h en kWh	0,60
<b>Sécurité</b>	
Fonction de verrouillage	•
Alarme de porte sonore	•
Signal sonore pour la température de la zone de congélation	•
Alarme de porte visuelle	•
Alarme visuelle pour la température	•
Indication de coupure de courant pour la zone de congélateur	•
FrostProof	•
<b>Caractéristiques techniques</b>	
Largeur de l'appareil en mm	600
Hauteur de l'appareil en mm	1455
Profondeur de l'appareil en mm	675
Poids en kg	54,6
Classe climatique	SN-T
Zone de congélation 4 étoiles en l	200
Volume total utile en l	200
Durée de conservation en cas de panne en h	16

FN 4722 E

Congélateur autonome

avec NoFrost, EasyOpen et SoftClose pour davantage de confort.



Code EAN: 4002516517344 / Numéro de matériel: 11953120 /

Ancien Numéro de matériel: 37472254EU1

Capacité de congélation en kg/24 h	16,00
Classe d'émissions de bruit acoustique dans l'air (A-D)	C
Émissions sonores en dB(A) re1pW	38
Consommation électrique en milliampères (mA)	1300
Tension en V	220-240
Protection par fusible en A	10
Nombre de phases	1
Fréquence en Hz	50-60
Longueur du câble de branchement électrique en m	2,1
Remplacer l'ampoule	Service après-vente

**Accessoires fournis**

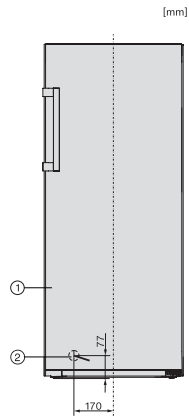
Bac à glaçons

•

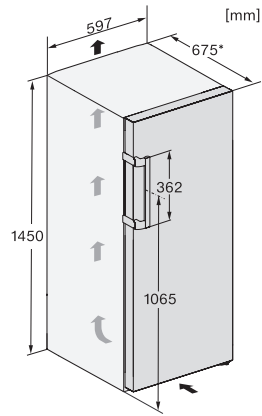
## FN 4722 E

Congélateur autonome

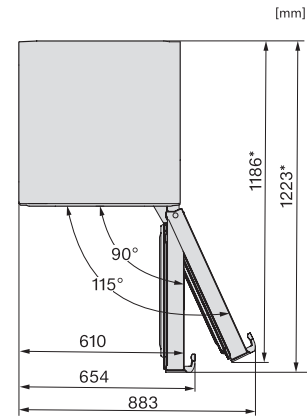
avec NoFrost, EasyOpen et SoftClose pour davantage de confort.



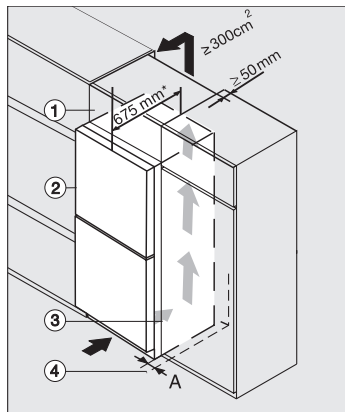
FN4722E, installation (footnote\*) (installation drawings)



FN4722E, installation sketch (footnote\*) (installation drawings)



KFN4777CD, KFN4797DD, KFN4797CD, KFN4799DDE, KFN4795DD, KFN4795CD, KFN4795BD, top view (footnote\*)



Integrating freestanding refrigeration appliance in a run of kitchen units, edt/cs, ws, bst, el (\*footnote)