

FN 4322 E

Congélateur autonome
avec NoFrost, SideOpen et Box XXL pour un grand confort.



- Pas de givre sur les aliments, plus de dégivrage grâce à NoFrost
- Plus de place pour aliments à congeler très grands – Box XXL
- Design sans poignée grâce à la moulure de poignée intégrée
- Congélation rapide et délicate des aliments – SuperFrost
- Agrandissement flexible de l'espace de congélation – VarioRoom



Code EAN: 4002516516941 / Numéro de matériel: 11952960 /
Ancien Numéro de matériel: 37432254EU1

Catégorie d'appareil	
Congélateur	•
Modèle	
Appareil posable	•
Charnière de porte	droite
Charnière de porte commutable	•
Design	
Couleur du corps de l'appareil	Blanc
Couleur de la façade	Blanc
Confort d'utilisation	
NoFrost	•
VarioRoom	•
Système d'ouverture de porte	SideOpen
Commande	
Concept de commande	SensorTouch
Réglage au degré près	Température de congélation
Réglage indépendant de la température pour la zone de réfrigération et de congélation	Non
SuperFrost	•
Nombre de zones de température	1
Mode Shabbat	•
Mode Fête	•
Congélateur/Zone congélation	
Nombre tiroirs congélation	5
dont XXL Box	1
Efficacité et durabilité	
Classe d'efficacité énergétique (A–G)	E
Consommation d'énergie par an en kWh	221,00
Consommation d'énergie en 24 h en kWh	0,60
Sécurité	
Fonction de verrouillage	•
Alarme de porte sonore	•
Signal sonore pour la température de la zone de congélation	•
Alarme de porte visuelle	•
Alarme visuelle pour la température	•
Indication de coupure de courant pour la zone de congélateur	•
FrostProof	•
Caractéristiques techniques	
Largeur de l'appareil en mm	600
Hauteur de l'appareil en mm	1455
Profondeur de l'appareil en mm	675
Poids en kg	53,7
Classe climatique	SN-T
Zone de congélation 4 étoiles en l	200
Volume total utile en l	200
Durée de conservation en cas de panne en h	16
Capacité de congélation en kg/24 h	16,00
Classe d'émissions de bruit acoustique dans l'air (A–D)	C

FN 4322 E

Congélateur autonome

avec NoFrost, SideOpen et Box XXL pour un grand confort.



Code EAN: 4002516516941 / Numéro de matériel: 11952960 /

Ancien Numéro de matériel: 37432254EU1

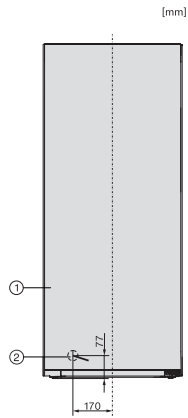
Émissions sonores en dB(A) re1pW	36
Consommation électrique en milliampères (mA)	1300
Tension en V	220-240
Protection par fusible en A	10
Nombre de phases	1
Fréquence en Hz	50-60
Longueur du câble de branchement électrique en m	2,1

Accessoires fournis

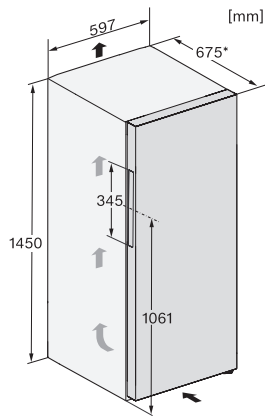
Bac à glaçons

•

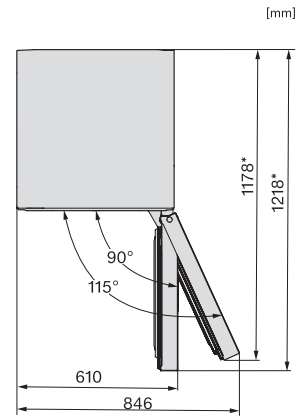
FN 4322 E
 Congélateur autonome
 avec NoFrost, SideOpen et Box XXL pour un grand confort.



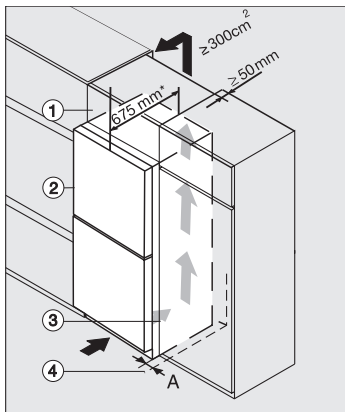
FN4322C, FN4322E, FN4322D, FN4322D ws-1, FN4822D, FN4824C, installation (footnote*) (installation drawings)



K4323FD, K4323ED, K4323DD, FN4322E, FN4322D, FN4322D ws-1, installation sketch (footnote*) (installation drawings)



KFN4375DD, KFN4395DD, KFN4393FD, KFN4393D, KFN4377DD, KS4383ED, K4373ED, FN4312E, top view (footnote*)



Integrating freestanding refrigeration appliance in a run of kitchen units, edt/cs, ws, bst, el (*footnote)