

KFN 4395 DD

Combiné réfrig./congélation autonome
avec DailyFresh, NoFrost et ComfortClean pour un grand confort.



- Tiroirs spacieux avec réglage de l'humidité – DailyFresh
- Pas de givre sur les aliments, plus de dégivrage grâce à NoFrost
- Répart. homogène de temp. dans tout l'espace réfrigéré – DynaCool
- Refroidissement optimal avec 2 circuits séparés – DuplexCool
- Nett. balconnets de contreporte au lave-vaisselle – ComfortClean



Code EAN: 4002516515982 / Numéro de matériel: 11950220 /
Ancien Numéro de matériel: 38439544EU1

Catégorie d'appareil	
Combiné réfrigérateur/congélateur	•
Modèle	
Appareil posable	•
Charnière de porte	droite
Charnière de porte commutable	•
Design	
Couleur du corps de l'appareil	Blanc
Couleur de la façade	Blanc
Éclairage de la zone de réfrigération	LED
Confort d'utilisation	
Système de refroidissement	DailyFresh
ComfortClean	•
DynaCool	•
NoFrost	•
DuplexCool	•
Espace intérieur XL	•
VarioRoom	•
Système d'ouverture de porte	SideOpen
Commande	
Concept de commande	SensorTouch
Réglage au degré près	Température de réfrigération et de congélation
Partie réfrigération débranchable	Oui
Réglage indépendant de la température pour la zone de réfrigération et de congélation	Oui
SuperFroid	•
SuperFrost	•
Nombre de zones de température	2
Mode Shabbat	•
Mode Fête	•
Mode vacances	•
Réfrigérateur/Zone réfrig.	
Nombre de clayettes	5
Nombre de tiroirs de refroidissement	1
Nombre de balconnets de contreporte pour conserves	3
Compartment de porte pour bouteilles	1
Balconnets de contreporte	4
Congélateur/Zone congélation	
Nombre tiroirs congélation	3
Efficacité et durabilité	
Classe d'efficacité énergétique (A-G)	D
Consommation d'énergie par an en kWh	202,58
Consommation d'énergie en 24 h en kWh	0,55
Sécurité	
Fonction de verrouillage	•
Alarme de porte sonore	•
Signal sonore pour la température de la zone de congélation	•
Alarme de porte visuelle	•

KFN 4395 DD

Combiné réfrig./congélation autonome
avec DailyFresh, NoFrost et ComfortClean pour un grand confort.



Code EAN: 4002516515982 / Numéro de matériel: 11950220 /
Ancien Numéro de matériel: 38439544EU1

Alarme visuelle pour la température	•
Indication de coupure de courant pour la zone de congélateur	•

Caractéristiques techniques

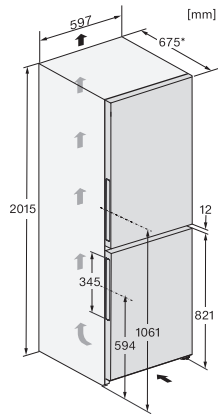
Largeur de l'appareil en mm	600
Hauteur de l'appareil en mm	2015
Profondeur de l'appareil en mm	675
Poids en kg	74,2
Classe climatique	SN-T
Zone de réfrigération en l	268
Zone de congélation 4 étoiles en l	103
Volume total utile en l	371
Durée de conservation en cas de panne en h	20
Capacité de congélation en kg/24 h	10,00
Classe d'émissions de bruit acoustique dans l'air (A-D)	B
Émissions sonores en dB(A) re1pW	35
Consommation électrique en milliampères (mA)	1400
Tension en V	220-240
Protection par fusible en A	10
Nombre de phases	1
Fréquence en Hz	50-60
Longueur du câble de branchement électrique en m	2,0
Remplacer l'ampoule	Service après-vente

Accessoires fournis

Balconnet à œufs	•
Bac à glaçons	•

KFN 4395 DD

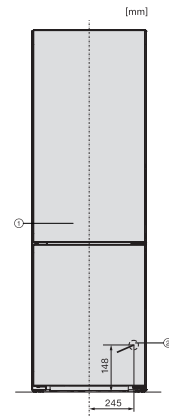
Combiné réfrig./congélation autonome
avec DailyFresh, NoFrost et ComfortClean pour un grand confort.



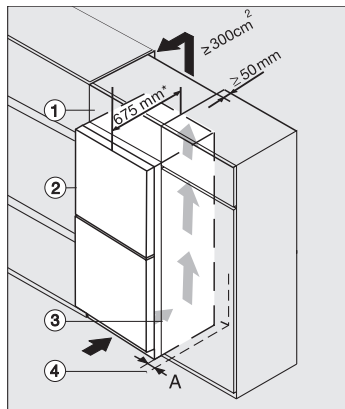
KFN4395DD, KFN4395CD, KFN4397CD, installation sketch (footnote*) (installation drawings)



KFN4375DD, KFN4395DD, KFN4393FD, KFN4393D, KFN4377DD, KS4383ED, K4373ED, FN4312E, top view (footnote*)



KFN4395DD, KFN4393FD, KFN4393DD, KFN4795DD bb, KFN4795CD bb, KFN4898CD, installation (footnote*)



Integrating freestanding refrigeration appliance in a run of kitchen units, edt/cs, ws, bst, el (*footnote)