

K 4323 FD

Réfrigérateur autonome

avec DailyFresh, DynaCool et ComfortClean dans un design sans poignée.



- Tiroirs spacieux avec réglage de l'humidité – DailyFresh
- Répart. homogène de temp. dans tout l'espace réfrigéré – DynaCool
- Nett. balconnets de contreporte au lave-vaisselle – ComfortClean
- Design sans poignée grâce à la moulure de poignée intégrée
- Plus de place et de confort grâce à l'enceinte XL



Code EAN: 4002516515340 / Numéro de matériel: 11949400 / Ancien Numéro de matériel: 36432364EU1

Catégorie d'appareil	
Réfrigérateur	•
Construction	
Appareil posable	•
Charnière de porte	droite
Charnière de porte commutable	•
Design	
Couleur du corps de l'appareil	Blanc
Couleur de la façade	Blanc
Éclairage de la zone de réfrigération	LED
Confort d'utilisation	
Système de refroidissement	DailyFresh
ComfortClean	•
DynaCool	•
Espace intérieur XL	•
Commande	
Concept de commande	SensorTouch
Réglage au degré près	Kühltemperatur
Réglage indépendant de la température pour la zone de réfrigération et de congélation	Non
SuperFroid	•
Nombre de zones de température	1
Mode Shabbat	•
Mode Fête	•
Mode vacances	•
Réfrigérateur/Zone de réfrigération	
Nombre de clayettes	6
Nombre de tiroirs de refroidissement	1
Nombre de balconnets de contreporte pour conserves	2
Compartment de porte pour bouteilles	2
Balconnets de contreporte	4
Efficacité et durabilité	
Classe d'efficacité énergétique (A–G)	F
Consommation d'énergie par an en kWh	138,30
Consommation d'énergie en 24 h en kWh	0,37
Sécurité	
Fonction de verrouillage	•
Alarme de porte sonore	•
Alarme de porte visuelle	•
Caractéristiques techniques	
Largeur de l'appareil en mm	600
Hauteur de l'appareil en mm	1455
Profondeur de l'appareil en mm	675
Poids en kg	54,7
Classe climatique	SN-T
Zone de réfrigération en l	298
Zone de congélation 4 étoiles en l	0
Volume total utile en l	296
Classe de niveau sonore (A–D)	C
Puissance acoustique en dB(A) re1 pW	38

K 4323 FD

Réfrigérateur autonome

avec DailyFresh, DynaCool et ComfortClean dans un design sans poignée.



Code EAN: 4002516515340 / Numéro de matériel: 11949400 /

Ancien Numéro de matériel: 36432364EU1

Consommation électrique en milliampères (mA)	1200
Tension en V	220-240
Protection par fusible en A	10
Nombre de phases	1
Fréquence en Hz	50
Longueur du câble de branchement électrique en m	2,0
Remplacer l'ampoule	Service clientèle

Accessoires fournis

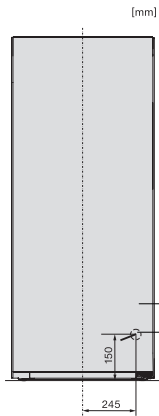
Balconnet à œufs

•

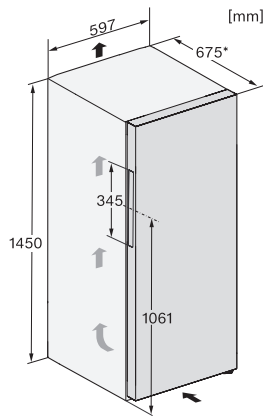
K 4323 FD

Réfrigérateur autonome

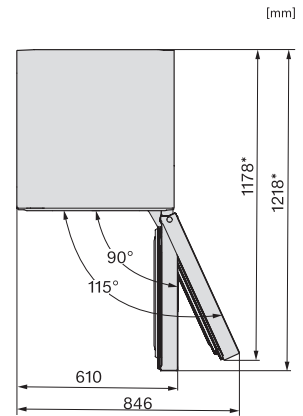
avec DailyFresh, DynaCool et ComfortClean dans un design sans poignée.



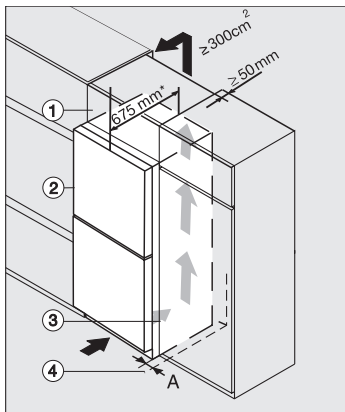
K4323FD, K4323ED, installation (footnote*) (installation drawings)



K4323FD, K4323ED, FN4322E, FN4322D, installation sketch (footnote*) (installation drawings)



KFN4375DD, KFN4395DD, KFN4393FD, KFN4393D, KFN4377DD, KS4383ED, K4373ED, FN4312E, top view (footnote*)



Integrating freestanding refrigeration appliance in a run of kitchen units, edt/cs, ws, bst, el (*footnote)