

TSL783WP EcoSpeed&Steam&9kg
Sèche-linge pompe à chaleur T1 :
avec SteamFinish, DryCare 40 et SilenceDrum pour un séchage tout en douceur.



- SteamFinish défroisse et rafraîchit pour gagner du temps lors du repassage
- SilenceDrum* réduit le bruit pour une séchage bien plus silencieux
- Gain de temps lors du tri ; DryCare 40 est idéal pour du linge lavé à 40 °C**
- EcoSpeed réduit efficacement le temps de séchage de 20 minutes***
- Flexibilité et confort grâce à la mise en réseau : Miele@home

* Brevet EP 4 163 433

** Ne convient pas pour le lavage de la soie ou de la laine.

*** En comparaison aux sèche-linge Miele sans EcoSpeed avec une capacité de charge et une classe d'efficacité énergétique identiques. Résultat testé avec le programme "Coton" à pleine charge.

A+++

Code EAN: 4002516484318 / Numéro de matériel: 11855640 /
Ancien Numéro de matériel: 12SL7832B

Modèle	
Superposable en colonne	•
Installation côte-à-côte (Side-by-Side)	•
À glisser sous plan	•
Charnière de porte	Gauche, modifiable
Charnière de porte commutable	•
Modèle	
Marque de produit	T1 White Edition
Sèche-linge à pompe à chaleur	•
Design	
Couleur de l'appareil	Blanc lotus
Couleur du bandeau	Blanc lotus
Design de porte	Noir obsidien avec bague blanche
Couleur du sélecteur rotatif	Blanc lotus
Type de bandeau de commande	incliné à 5°
Type de commande	Sélecteur rotatif
Écran	ComfortSensor blanc, 1 ligne
Résultat de séchage	
Séchage parfait PerfectDry	•
Système de parfum FragranceDos ²	•
Rotation du tambour en alternance	•
Hygiène contrôlée	•
Hygiène contrôlée pour lutter contre les virus	•
Soin du linge	
SilenceDrum	•
Charge en kg	9,0
Confort d'utilisation	
Mise en réseau avec Miele@home	•
Wash2Dry	•
Départ différé jusqu'à 24 h à l'avance	•
Affichage de temps restant	•
Affichage de déroulement de programme	Non
Éclairage du tambour	LED
MultiLingua	•
Pack acoustique pour un plus grand silence	•
Réservoir d'eau de condensation	•
Kit d'évacuation intégré de l'eau de condensation	•
AddLoad	•
Efficacité et durabilité	
Classe d'efficacité énergétique (A+++ – D)	A+++
Consommation annuelle d'électricité en kWh	185
Durée en minutes du programme standard	184
Niveau sonore en db(A)re1 pW pour le programme coton à pleine charge	64
Classe d'efficacité de condensation	A
Consommation énergétique en kWh à pleine charge, programme standard coton avec séchage normal	1,55
EcoFeedback	•
Technologie EcoDry	•

TSL783WP EcoSpeed&Steam&9kg

Sèche-linge pompe à chaleur T1 :

avec SteamFinish, DryCare 40 et SilenceDrum pour un séchage tout en douceur.



Code EAN: 4002516484318 / Numéro de matériel: 11855640 /

Ancien Numéro de matériel: 12SL7832B

Échangeur thermique sans entretien	•
Moteur ProfiEco	•
EcoSpeed	•
Programmes de séchage	
Automatic plus	•
Coton	•
Coton flèche	•
Synthétique	•
Délicat	•
Chemises	•
Finish Soie	•
Finish laine	•
Programme Express	•
Jeans	•
Textiles outdoor	•
Imperméabilisation	•
Textiles sport	•
Oreiller normal	•
Air froid	•
Air chaud	•
Programme panier	•
Défroissage	•
Draps	•
Finish vapeur	•
Options de séchage	
Rotation infroissable	•
Signal sonore	•
DryCare 40	•
DryFresh	•
PowerFresh	•
Qualité	
Côtes souples	•
Sécurité	
Code PIN	•
Affichage "Vider réservoir"	•
Affichage "Nettoyer filtres"	•
Interface optique	•
Caractéristiques techniques	
Dimensions en mm (Largeur)	596
Dimensions en mm (hauteur)	850
Dimensions en mm (profondeur)	643
Profondeur de l'appareil porte ouverte en mm	1077
Poids en kg	57
Puissance totale de raccordement en kW	1,10
Tension en V	220-240
Protection par fusible en A	10
Fréquence en Hz	50
Longueur du câble de branchement électrique en m	2,0
Fermeture hermétique	•
Type de fluide frigorigène	R290
Quantité de fluide frigorigène en kg	0,14

TSL783WP EcoSpeed&Steam&9kg
 Sèche-linge pompe à chaleur T1 :
 avec SteamFinish, DryCare 40 et SilenceDrum pour un séchage tout en douceur.



Code EAN: 4002516484318 / Numéro de matériel: 11855640 /
 Ancien Numéro de matériel: 12SL7832B

Potentiel d'effet de serre du fluide frigorigène en CO ₂ e	3
Potentiel d'effet de serre du fluide frigorigène en CO ₂ e	0,42
Remplacer l'ampoule	Service après-vente
Accessoires fournis	
Flacon de parfum	•
Bon pour un second flacon de parfum	•
Langues d'affichage disponibles	
Langues d'affichage disponibles avec MultiLingua	bahasa malaysia, dansk, deutsch, english (AU), english (GB), english (US), español, français (CA), français (FR), hrvatski, italiano, magyar, nederlands, norsk, polski, portugês, русский, română, slovenčina, slovenščina, srpski, suomi, svenska, türkçe, українська, čeština, ελληνικά, , , ,

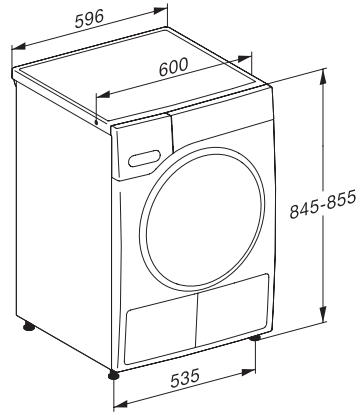
TSL783WP EcoSpeed&Steam&9kg

Sèche-linge pompe à chaleur T1 :

avec SteamFinish, DryCare 40 et SilenceDrum pour un séchage tout en douceur.



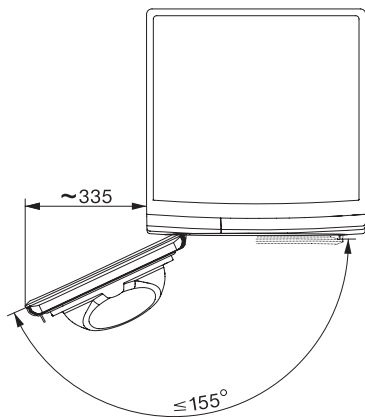
T1 installation drawing, fascia 5 degree, measures in mm



T1 drawing, fascia 5 degree, measures in mm



T1 drawing, fascia 5 degree, with porthole, measures in mm



T1 drawing, fascia 5 degree, measures in mm