

TWH780WP EcoSpeed&9kg
Sèche-linge pompe à chaleur T1 :
9 kg | DirectSensor | SilenceDrum | DryCare 40 | Séchage Hygiène (HygieneDry)



- Un soin du linge parfait testé pour durer 20 ans#*
- Technologie de pompe à chaleur – basse consommation, séchage en douceur
- SilenceDrum** réduit le bruit pour une séchage bien plus silencieux
- Gain de temps lors du tri ; DryCare 40 est idéal pour du linge lavé à 40 °C***
- HygieneDry élimine jusqu'à 99,99% des bactéries* et 99,9% des virus****

* Pendant la phase de conception de la série de lave-linge W1, Miele a testé les modèles et composants principaux avec 5.000 cycles de lavage (= 5 cycles de lavage par semaine, 50 semaines par an) dans divers programmes. En savoir plus : miele.com/20years

** Brevet EP 4 163 433

*** Ne convient pas pour le lavage de la soie ou de la laine.

**** Testé sur les bactéries *Bacillus subtilis* et *Saccharomyces cerevisiae* avec le niveau de séchage HygieneDry à demi-charge. La description de la méthode est disponible en cliquant sur le lien suivant : <https://www.miele.de/testkriterien-trockner>



Code EAN: 4002516483694 / Numéro de matériel: 11855510 / Ancien Numéro de matériel: 12WH7802B

Modèle	
Installation côte-à-côte (Side-by-Side)	•
À glisser sous plan	•
Charnière de porte	Gauche, modifiable
Charnière de porte commutable	•
Design	
Couleur de l'appareil	Blanc lotus
Couleur du bandeau	Blanc lotus
Couleur du sélecteur rotatif	Blanc lotus/anneau chromé
Écran	DirectSensor blanc, 7 segments
Soin du linge	
Charge en kg	9,0
Confort d'utilisation	
Mise en réseau avec Miele@home	•
Wash2Dry	•
Efficacité et durabilité	
Classe d'efficacité énergétique (A+++ – D)	A+++
Consommation annuelle d'électricité en kWh	185
Durée en minutes du programme standard	184
Niveau sonore en db(A)re1 pW pour le programme coton à pleine charge	64
Classe d'efficacité de condensation	A
Consommation énergétique en kWh à pleine charge, programme standard coton avec séchage normal	1,55
Programmes de séchage	
Coton	•
Coton flèche	•
Synthétique	•
Délicat	•
Chemises	•
Finish laine	•
Programme Express	•
Imperméabilisation	•
Draps	•
Air chaud/DryFresh	•
Caractéristiques techniques	
Dimensions en mm (Largeur)	596
Dimensions en mm (hauteur)	850
Dimensions en mm (profondeur)	643
Profondeur de l'appareil porte ouverte en mm	1077
Poids en kg	56
Poids en kg	55
Poids en kg	56
Puissance totale de raccordement en kW	1,10
Tension en V	220-240
Protection par fusible en A	10
Fréquence en Hz	50

TWH780WP EcoSpeed&9kg

Sèche-linge pompe à chaleur T1 :

9 kg | DirectSensor | SilenceDrum | DryCare 40 | Séchage Hygiène (HygieneDry)



Code EAN: 4002516483694 / Numéro de matériel: 11855510 /

Ancien Numéro de matériel: 12WH7802B

Longueur du câble de branchement électrique en m	2
Longueur du câble de branchement électrique en m	2,0
Longueur du câble de branchement électrique en m	2
Type de fluide frigorigène	R290
Quantité de fluide frigorigène en kg	0,14
Potentiel d'effet de serre du fluide frigorigène en CO ₂ e	3
Potentiel d'effet de serre du fluide frigorigène en CO ₂ e	0,42
Remplacer l'ampoule	Service après-vente
Accessoires fournis	
Flacon de parfum	•
Bon pour un second flacon de parfum	•

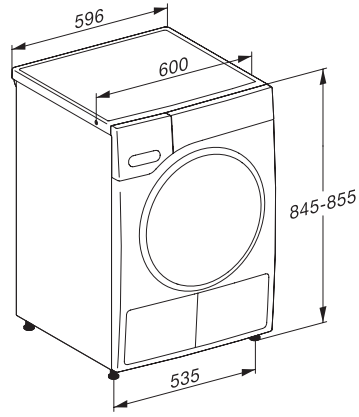
TWH780WP EcoSpeed&9kg

Sèche-linge pompe à chaleur T1 :

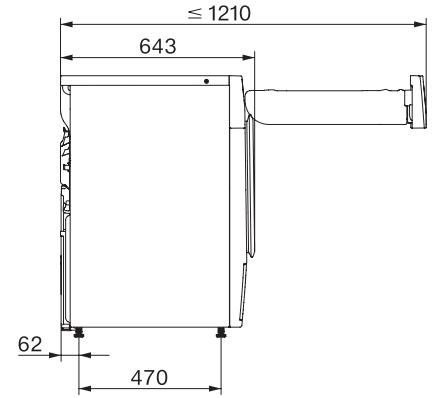
9 kg | DirectSensor | SilenceDrum | DryCare 40 | Séchage Hygiène (HygieneDry)



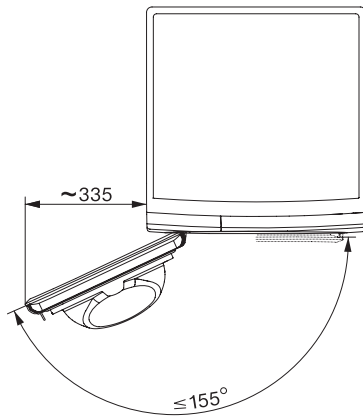
T1 installation drawing, facia 5 degree, measures in mm



T1 drawing, facia 5 degree, measures in mm



T1 drawing, facia 5 degree, with porthole, measures in mm



T1 drawing, facia 5 degree, measures in mm