

TWD260WP 8kg
Sèche-linge pompe à chaleur T1 :
A++ et Miele@home, pour un entretien intelligent du linge.



- Flexibilité et confort grâce à la mise en réseau : Miele@home
- EcoDry assure de bonnes performances de séchage pendant toute la durée de vie
- FragranceDosparfume légèrement votre linge après le séchage*
- PerfectDry, pour un linge ni trop humide ni trop sec
- Manipulation simple par pression du doigt – DirectSensor

* Brevet EP 2 431 516

A++

Code EAN: 4002516485919 / Numéro de matériel: 11855340 /
Ancien Numéro de matériel: 12WD2602B

Modèle	
Superposable en colonne	•
Installation côte-à-côte (Side-by-Side)	•
À glisser sous plan	•
Charnière de porte	Gauche, modifiable
Charnière de porte commutable	•
Modèle	
Marque de produit	T1 White Edition
Sèche-linge à pompe à chaleur	•
Design	
Couleur de l'appareil	Blanc lotus
Couleur du bandeau	Blanc lotus
Design de porte	Noir obsidien avec bague blanche
Couleur du sélecteur rotatif	Blanc lotus
Type de bandeau de commande	incliné à 5°
Type de commande	Sélecteur rotatif
Écran	DirectSensor jaune, 7 segments
Résultat de séchage	
Séchage parfait PerfectDry	•
Système de parfum FragranceDos	•
Rotation du tambour en alternance	•
Soin du linge	
Tambour Hydrogliss	•
Charge en kg	8,0
Confort d'utilisation	
Mise en réseau avec Miele@home	•
Wash2Dry	•
Départ différé jusqu'à 24 h à l'avance	•
Affichage du temps restant	•
Affichage de déroulement de programme	Non
Éclairage du tambour	LED
Réservoir d'eau de condensation	•
Kit d'évacuation intégré de l'eau de condensation	•
AddLoad	•
Efficacité et durabilité	
Classe d'efficacité énergétique (A+++ – D)	A++
Consommation annuelle d'électricité en kWh	192
Durée en minutes du programme standard	165
Niveau sonore en db(A)re1 pW pour le programme coton à pleine charge	66
Classe d'efficacité de condensation	A
Consommation énergétique en kWh à pleine charge, programme standard coton avec séchage normal	1,55
Technologie EcoDry	•
Échangeur thermique sans entretien	•
Moteur ProfiEco	•
Programmes de séchage	
Coton	•
Coton flèche	•

TWD260WP 8kg

Sèche-linge pompe à chaleur T1 :

A++ et Miele@home, pour un entretien intelligent du linge.



Code EAN: 4002516485919 / Numéro de matériel: 11855340 /

Ancien Numéro de matériel: 12WD2602B

Synthétique	•
Délicat	•
Chemises	•
Finish laine	•
Programme Express	•
Imperméabilisation	•
Draps	•
Air chaud/DryFresh	•
Options de séchage	
Rotation infroissable	•
Extra doux	•
Signal sonore	•
Qualité	
Côtes souples	•
Sécurité	
Code PIN	•
Affichage "Vider réservoir"	•
Affichage "Nettoyer filtres"	•
Interface optique	•
Caractéristiques techniques	
Dimensions en mm (Largeur)	596
Dimensions en mm (hauteur)	850
Dimensions en mm (profondeur)	643
Profondeur de l'appareil porte ouverte en mm	1077
Poids en kg	53
Puissance totale de raccordement en kW	1,10
Tension en V	220-240
Protection par fusible en A	10
Fréquence en Hz	50
Longueur du câble de branchement électrique en m	2,0
Fermeture hermétique	•
Type de fluide frigorigène	R290
Quantité de fluide frigorigène en kg	0,11
Potentiel d'effet de serre du fluide frigorigène en CO ₂ e	3
Potentiel d'effet de serre du fluide frigorigène en CO ₂ e	0,33
Remplacer l'ampoule	Service après-vente
Accessoires fournis	
Flacon de parfum	•
Bon pour un second flacon de parfum	•

TWD260WP 8kg

Sèche-linge pompe à chaleur T1 :

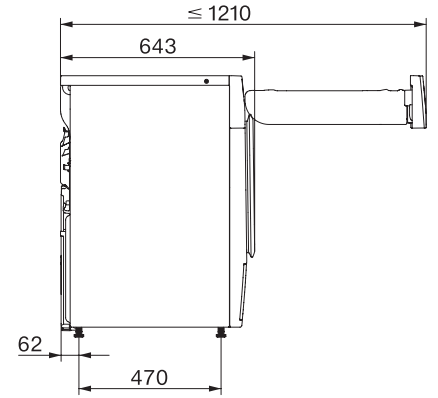
A++ et Miele@home, pour un entretien intelligent du linge.



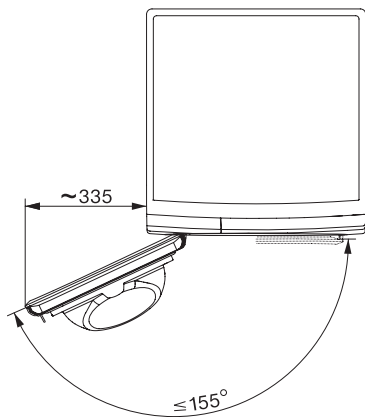
T1 installation drawing, facia 5 degree, measures in mm



T1 drawing, facia 5 degree, measures in mm



T1 drawing, facia 5 degree, with porthole, measures in mm



T1 drawing, facia 5 degree, measures in mm