

TEC235WP 8kg

Sèche-linge pompe à chaleur T1 :

A++ et l'excellente qualité Miele, à un prix de départ avantageux.



- Économiser sur la durée de vie du sèche-linge – Technologie EcoDry
- Un linge parfumé comme vous l'aimez : FragranceDos
- Séchage précis pour tous les textiles – PerfectDry
- Meilleure protection pour la pièce et les meubles – Meilleure action contre la condensation
- Manipulation simple par pression du doigt – DirectSensor

**A++**

Code EAN: 4002516473459 / Numéro de matériel: 11855210 / Ancien Numéro de matériel: 12EC2352B

|   |                                |
|---|--------------------------------|
| <b>Modèle</b>   |                                |
| Superposable en colonne   | •                              |
| Installation côte-à-côte (Side-by-Side)   | •                              |
| À glisser sous plan   | •                              |
| Charnière de porte  | Gauche                         |
| <b>Modèle</b>   |                                |
| Marque de produit   | T1 Chrome Edition              |
| Sèche-linge à pompe à chaleur   | •                              |
| <b>Design</b>   |                                |
| Couleur de l'appareil   | Blanc lotus                    |
| Couleur du bandeau  | Blanc lotus                    |
| Design de porte   | Blanc                          |
| Couleur du sélecteur rotatif  | Blanc lotus                    |
| Type de bandeau de commande   | oblique                        |
| Type de commande  | Sélecteur rotatif              |
| Écran   | DirectSensor blanc, 7 segments |
| <b>Résultat de séchage</b>  |                                |
| Séchage parfait PerfectDry  | •                              |
| Système de parfum FragranceDos  | •                              |
| Rotation du tambour en alternance   | •                              |
| <b>Soin du linge</b>  |                                |
| Tambour Hydrogliss  | •                              |
| Charge en kg  | 8,0                            |
| <b>Confort d'utilisation</b>  |                                |
| Départ différé jusqu'à 24 h à l'avance  | •                              |
| Affichage du temps restant  | •                              |
| Affichage de déroulement de programme   | Non                            |
| Éclairage du tambour  | LED                            |
| Réservoir d'eau de condensation   | •                              |
| Kit d'évacuation intégré de l'eau de condensation   | •                              |
| AddLoad   | •                              |
| <b>Efficacité et durabilité</b>   |                                |
| Classe d'efficacité énergétique (A+++ - D)  | A++                            |
| Consommation annuelle d'électricité en kWh  | 192                            |
| Durée en minutes du programme standard  | 165                            |
| Niveau sonore en db(A)re1 pW pour le programme coton à pleine charge                          | 66                             |
| Classe d'efficacité de condensation   | A                              |
| Consommation énergétique en kWh à pleine charge, programme standard coton avec séchage normal | 1,55                           |
| Technologie EcoDry  | •                              |
| Échangeur thermique sans entretien  | •                              |
| Moteur ProfiEco   | •                              |
| <b>Programmes de séchage</b>  |                                |
| Coton   | •                              |
| Synthétique   | •                              |
| Délicat   | •                              |
| Chemises  | •                              |
| Finish laine  | •                              |
| Programme Express   | •                              |

TEC235WP 8kg

Sèche-linge pompe à chaleur T1 :

A++ et l'excellente qualité Miele, à un prix de départ avantageux.



Code EAN: 4002516473459 / Numéro de matériel: 11855210 /

Ancien Numéro de matériel: 12EC2352B

|   |                     |
|---|---------------------|
| Jeans   | •                   |
| Imperméabilisation  | •                   |
| Défroissage   | •                   |
| Draps   | •                   |
| Air chaud/DryFresh  | •                   |
| <b>Options de séchage</b>   |                     |
| Rotation infofroissable   | •                   |
| Extra doux  | •                   |
| Signal sonore   | •                   |
| <b>Qualité</b>  |                     |
| Côtes souples   | •                   |
| <b>Sécurité</b>   |                     |
| Code PIN  | •                   |
| Affichage "Vider réservoir"   | •                   |
| Affichage "Nettoyer filtres"  | •                   |
| Interface optique   | •                   |
| <b>Caractéristiques techniques</b>                                    |                     |
| Dimensions en mm (Largeur)  | 596                 |
| Dimensions en mm (hauteur)  | 850                 |
| Dimensions en mm (profondeur)   | 640                 |
| Profondeur de l'appareil porte ouverte en mm                          | 1054                |
| Poids en kg   | 51                  |
| Puissance totale de raccordement en kW                                | 1,10                |
| Tension en V  | 220-240             |
| Protection par fusible en A   | 10                  |
| Fréquence en Hz   | 50                  |
| Longueur du câble de branchement électrique en m                      | 2,0                 |
| Fermeture hermétique  | •                   |
| Type de fluide frigorigène  | R290                |
| Quantité de fluide frigorigène en kg                                  | 0,11                |
| Potentiel d'effet de serre du fluide frigorigène en CO <sub>2</sub> e | 3                   |
| Potentiel d'effet de serre du fluide frigorigène en CO <sub>2</sub> e | 0,33                |
| Remplacer l'ampoule   | Service après-vente |
| <b>Accessoires fournis</b>  |                     |
| Flacon de parfum  | •                   |
| Bon pour un second flacon de parfum                                   | •                   |

TEC235WP 8kg

Sèche-linge pompe à chaleur T1 :

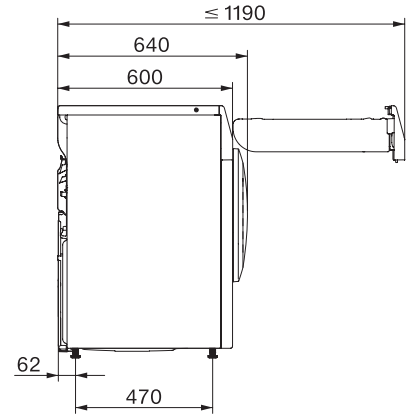
A++ et l'excellente qualité Miele, à un prix de départ avantageux.



T1 installation drawing, slanted facia or straight facia, measures in mm



T1 drawing, slanted facia or straight facia, measures in mm



T1 drawing, slanted facia or straight facia, without porthole, measures in mm



T1 drawing, slanted facia or straight facia, measures in mm