

WWH860 WCS PWash&TDos&8kg  
Lave-linge à chargement frontal W1 :  
A | 9 kg | 1.600 tr/min | Auto Dosing | QuickPowerWash | Hygiène contre virus



- Dosage précis et automatique de la lessive avec TwinDos®
- QuickPowerWash assure un lavage efficace et rapide en seulement 49 minutes
- Rapide et économique même pour pièces individuelles – SingleWash
- Miele@home – connexion intelligente pour plus de possibilités\*
- Écran plus réglage confortable par effleurement – ComfortSensor

\* Offre numérique supplémentaire de Miele & Cie. KG.  
Toutes les applications intelligentes sont possibles grâce au système Miele@home. Les fonctionnalités peuvent varier selon le modèle et le pays.



Code EAN: 4002516468011 / Numéro de matériel: 11854970 /  
Ancien Numéro de matériel: 11WH8601B

<b>Modèle</b>	
Superposable en colonne	•
Installation côte-à-côte (Side-by-Side)	•
À glisser sous plan	•
Charnière de porte	droite
<b>Modèle</b>	
Marque de produit	W1 White Edition
Lave-linge à chargement frontal	•
<b>Essorage</b>	
Vitesse d'essorage maximale	1400
Arrêt cuve pleine	•
Fonction "sans essorage"	•
<b>Design</b>	
Couleur de l'appareil	Blanc lotus
Couleur du bandeau	Blanc lotus
Design de porte	Noir obsidien avec bague chromée
Couleur du sélecteur rotatif	Blanc lotus/anneau chromé
Type de bandeau de commande	incliné à 5°
Type de commande	Sélecteur rotatif
Écran	ComfortSensor blanc, 1 ligne
<b>Performance de nettoyage</b>	
Technologie de lavage innovante PowerWash	•
Dosage automatique de la lessive TwinDos	•
Dosage par portion CapDosing	•
Option taches	•
Hygiène contrôlée pour lutter contre les virus	•
<b>Soin du linge</b>	
Tambour Hydrogliss	•
Charge en kg	8,0
<b>Confort d'utilisation</b>	
Mise en réseau avec Miele@home	•
Départ différé jusqu'à 24 h à l'avance	•
Affichage du temps restant	•
Affichage de déroulement de programme	•
MultiLingua	•
Bac à produits AutoClean	•
AddLoad	•
<b>Efficacité et durabilité</b>	
Classe d'efficacité énergétique (A-G)	A
Consommation d'énergie pondérée en kWh par 100 cycles de marche pour le cycle de lavage	47
Consommation d'eau pondérée par cycle en l	47
Classe d'efficacité d'essorage	B
Classe d'émissions sonores (pour l'essorage)	A
Émissions sonores pendant l'essorage en dB(A) re 1 pW	67
Durée du programme "ECO 40-60" à la capacité nominale	219
Consommation en mode arrêt en W	0,40
Consommation en mode veille avec maintien de la connexion au réseau en W	0,80

WWH860 WCS PWash&TDos&8kg

Lave-linge à chargement frontal W1 :

A | 9 kg | 1.600 tr/min | Auto Dosing | QuickPowerWash | Hygiène contre virus



Code EAN: 4002516468011 / Numéro de matériel: 11854970 /

Ancien Numéro de matériel: 11WH8601B

EcoFeedback	•
Lavage à basse température "froid" et "20 °C"	•
Contrôle de capacité automatique	•
Débitmètre	•
Contrôle d'excès de mousse	•
Moteur ProfiEco	•
<b>Programmes de lavage</b>	
QuickPowerWash	•
Automatic plus	•
Coton	•
Synthétique	•
Délicat	•
Chemises	•
Soie (lavage à la main)	•
Laine (lavage à la main)	•
Programme Express 20	•
Textiles foncés/Jeans	•
Textiles outdoor	•
Imperméabilisation	•
Textiles sport	•
Couettes plumes	•
Oreillers	•
Duvets	•
Voilages	•
Coton hygiène	•
Nettoyage de la machine	•
Nouveaux textiles	•
Rinçage seul/Amidonage	•
Vidange/essorage	•
ECO 40-60	•
<b>Options de lavage</b>	
SingleWash	•
Court	•
Trempage	•
Prélavage	•
Hydro plus	•
Rinçage supplémentaire	•
Extra silencieux	•
Défroissage à la vapeur	•
Signal sonore	•
AllergoWash	•
<b>Qualité</b>	
Contrepoids en fonte grise	•
<b>Sécurité</b>	
Système anti-fuites	Watercontrol-System
Sécurité enfants	•
Code PIN	•
Interface optique	•
<b>Caractéristiques techniques</b>	
Dimensions en mm (Largeur)	596
Dimensions en mm (hauteur)	850

WWH860 WCS PWash&TDos&8kg

Lave-linge à chargement frontal W1 :

A | 9 kg | 1.600 tr/min | Auto Dosing | QuickPowerWash | Hygiène contre virus



Code EAN: 4002516468011 / Numéro de matériel: 11854970 /

Ancien Numéro de matériel: 11WH8601B

Dimensions en mm (profondeur)	643
Profondeur de l'appareil porte ouverte en mm	1077
Poids en kg	94
Puissance totale de raccordement en kW	2,10-2,40
Tension en V	220-240
Protection par fusible en A	10
Fréquence en Hz	50
Longueur du câble de branchement électrique en m	2
<b>Accessoires fournis</b>	
3 Caps	•
UltraPhase 1 + 2	•
Bon d'achat pour 5 cartouches Miele UltraPhase	•
<b>Langues d'affichage disponibles</b>	

Langues d'affichage disponibles avec MultiLingua

deutsch, english (GB),  
français (FR), hrvatski,  
italiano, magyar,  
nederlands, polski, română,  
slovenščina, srpski, türkçe,  
ελληνικά

WWH860 WCS PWash&TDos&8kg

Lave-linge à chargement frontal W1 :

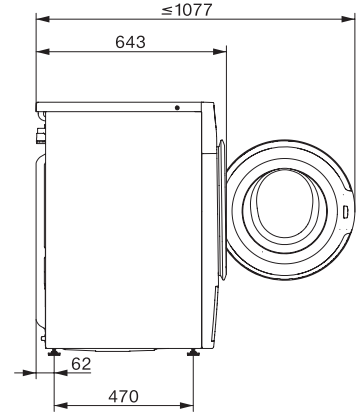
A | 9 kg | 1.600 tr/min | Auto Dosing | QuickPowerWash | Hygiène contre virus



W1 drawing, facia 5 degree, measures in mm



W1 drawing, facia 5 degree, measures in mm



W1 drawing, facia 5 degree, measures in mm



W1 drawing, facia 5 degree, measures in mm