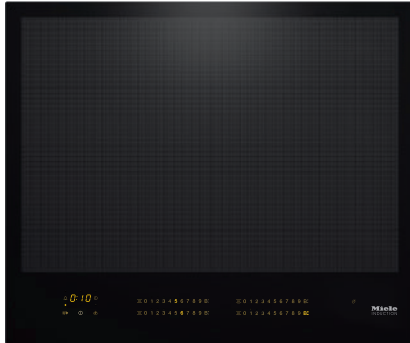


KM 7667 FL

À induction, indép. de la cuisinière

620 mm mm de large et induction sur toute la surface pour une grande flexibilité



- Sélection intuitive grâce à rangée de chiffres – SmartSelect
- Détection intelligente des récipients – jusqu'à 4 casseroles
- Sans cadre pour pose à fleur de plan ou en saillie
- Puissances variées – Fonction maintien au chaud et TwinBooster
- Communication avec la hotte – fonction automatique Con@ctivity

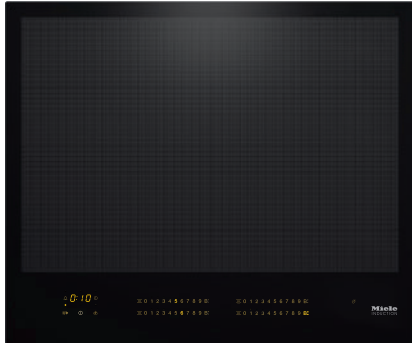
Code EAN: 4002516437208 / Numéro de matériel: 11754160 / Ancien Numéro de matériel: 26766770BNE

| | |
|---|----------------|
| Type de chauffage | |
| Type de chauffage | Induction |
| Modèle | |
| Indépendant d'une cuisinière | • |
| Design | |
| Surface vitrocéramique | • |
| Encastrement à fleur du plan de travail | • |
| Couleur de la vitrocéramique | Noir |
| Encastrement avec cadre | • |
| Combinable avec SmartLine | • |
| Combinable avec hotte plan de travail SmartLine | • |
| Équipement zones cuisson | |
| Nombre d'espaces de cuisson | 1 |
| Nombre maximal de récipients | 4 |
| 1ère zone/espace de cuisson | |
| Position | au choix |
| Type | Surface pleine |
| Dimensions en mm | 570x390 |
| Puissance Booster max. en W | 3300 |
| Puissance max. en W | 2600 |
| Puissance TwinBooster max. en W | 3650 |
| Confort d'utilisation | |
| Miele@home | • |
| Commande par touches sensibles | Smart Select |
| Fonction automatique Con@ctivity 3.0 | • |
| Détection de casseroles/de la taille des casseroles | • |
| Couleur d'affichage | Jaune |
| Début de cuisson automatique | • |
| Maintien au chaud | • |
| Fonction Stop & Go | • |
| Fonction de rappel | • |
| Arrêt automatique | • |
| Possibilité de réglages individuels (par ex. signaux sonores) | • |
| Détection intelligente de casserole | • |
| Aide au positionnement | • |
| Protection nettoyage | • |
| Fonction Minuterie | • |
| Efficacité et durabilité | |
| Consommation en mode arrêt en W | 0,5 |
| Consommation en mode veille en W | 1,0 |
| Consommation en mode veille avec maintien de la connexion au réseau en W | 2,0 |
| Durée avant passage automatique en mode arrêt en min | 20 |
| Durée avant passage automatique en mode veille en min | 20 |
| Durée avant passage automatique en mode veille avec maintien de la connexion au réseau en min | 20 |
| Confort d'entretien | |
| Vitrocéramique facile à nettoyer | • |
| Sécurité | |
| Arrêt de sécurité | • |

KM 7667 FL

À induction, indép. de la cuisinière

620 mm mm de large et induction sur toute la surface pour une grande flexibilité



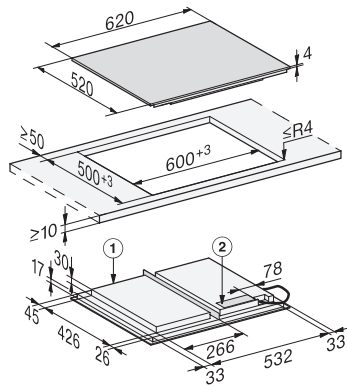
Code EAN: 4002516437208 / Numéro de matériel: 11754160 / Ancien Numéro de matériel: 26766770BNE

| | |
|--|-------------------|
| Fonction de verrouillage | • |
| Verrouillage de la mise en marche | • |
| Ventilateur de refroidissement intégré | • |
| Sécurité anti-surchauffe | • |
| Indicateur de chaleur résiduelle | • |
| Caractéristiques techniques | |
| Dimensions (l x h x p) en mm | 51 x 620 x 520 |
| Dimensions en mm (Largeur) | 620 |
| Dimensions en mm (hauteur) | 51 |
| Dimensions en mm (profondeur) | 520 |
| Dimensions de la découpe (l x p) pour encastrément à fleur de plan en mm | 600/624 x 500/524 |
| Dimensions de découpe en mm (largeur) pour encastrément à plat | 600 |
| Dimensions de découpe en mm (profondeur) pour encastrément à plat | 500 |
| Hauteur d'encastrement avec boîtier de raccordement en mm | 51 |
| Dimension de découpe intérieure en mm (largeur) pour encastrément à fleur de plan | 600 |
| Dimension de découpe intérieure en mm (profondeur) pour encastrément à fleur de plan | 500 |
| Poids en kg | 11 |
| Dimension de découpe extérieure en mm (largeur) pour encastrément à fleur de plan | 624 |
| Dimension de découpe extérieure en mm (profondeur) pour encastrément à fleur de plan | 524 |
| Puissance totale de raccordement en kW | 7,30 |
| Longueur du câble de branchement électrique en m | 1,4 |
| Tension en V | 230 |
| Fréquence en Hz | 50-60 |
| Accessoires fournis | |
| Câble d'alimentation | Oui |

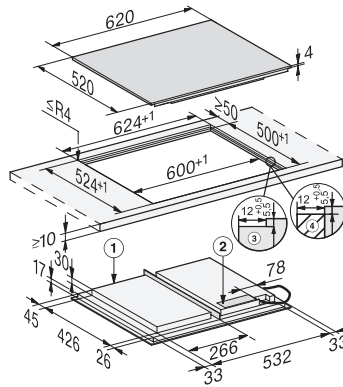
KM 7667 FL

À induction, indép. de la cuisinière

620 mm mm de large et induction sur toute la surface pour une grande flexibilité



KM7667FL, KM7667-1FL, KM7867FL, KM7867-1FL
Diamond, KM7867-2FL Diamond – onset installation
(installation drawings)



KM7667FL, KM7667-1FL, KM7867FL, KM7867-
1FLDiamond, KM7867-2FL Diamond – flush (installation
drawings)