

KM 7899 FL

À induction, indép. de la cuisinière
avec TempControl pour un rôissage parfait



- Sélection intuitive par rangée de chiffres – Smart Select White
- 5 zones de cuisson dont 1 zone PowerFlex et 1 zone TempControl
- En 936 mm de large pour pose à fleur de plan ou en saillie
- Temps d'ébullition extrêmement courts : TwinBooster
- Communication avec la hotte – fonction automatique Con@ctivity

Code EAN: 4002516437895 / Numéro de matériel: 11753950 /
Ancien Numéro de matériel: 26789970BNE

Type de chauffage	
Type de chauffage	Induction
Modèle	
Indépendant d'une cuisinière	•
Design	
Surface vitrocéramique	•
Encastrement à fleur du plan de travail	•
Couleur de la vitrocéramique	Noir graphite
Encastrement avec cadre	•
Équipement zones cuisson	
Nombre de zones de cuisson	5
Nombre d'espaces de cuisson	1
Nombre maximal de récipients	5
Zones de cuisson PowerFlex	
Nombre	2
Type	Zone de cuisson PowerFlex
Diamètre en mm	Ø 150 – 230
Puissance en W	2100
Booster en W	3000
TwinBooster en W	3650
1ère zone/espace de cuisson	
Position	Avant gauche
Type	Zone de cuisson vario
Dimensions en mm	Ø 100-160
Puissance Booster max. en W	1700
Puissance max. en W	1400
Puissance TwinBooster max. en W	2200
2ème zone/espace de cuisson	
Position	Arrière gauche
Type	Zone de cuisson TempControl
Dimensions en mm	Ø 160-230
Puissance Booster max. en W	3000
Puissance max. en W	2300
Puissance TwinBooster max. en W	3650
3ème zone/espace de cuisson	
Position	Arrière centre
Type	Zone de cuisson vario
Dimensions en mm	Ø 180-280
Puissance Booster max. en W	3000
Puissance max. en W	2600
Puissance TwinBooster max. en W	3650
4ème zone/espace de cuisson	
Position	droite
Type	Ponts PowerFlex
Dimensions en mm	230x390
Puissance Booster max. en W	4800
Puissance max. en W	3400
Puissance TwinBooster max. en W	7300

KM 7899 FL

À induction, indép. de la cuisinière
avec TempControl pour un rôissage parfait



Code EAN: 4002516437895 / Numéro de matériel: 11753950 /
Ancien Numéro de matériel: 26789970BNE

Confort d'utilisation	
Miele@home	•
Commande par touches sensibles	Smart Select White
Fonction automatique Con@ctivity 3.0	•
Détection de casseroles/de la taille des casseroles	•
Couleur d'affichage	Blanc
Début de cuisson automatique	•
Détection permanente de l'ustensile de casserole	•
Maintien au chaud	•
Fonction Stop & Go	•
Fonction de rappel	•
TempControl	•
Arrêt automatique	•
Maintien au chaud Plus	•
Possibilité de réglages individuels (par ex. signaux sonores)	•
Protection nettoyage	•
Fonction Minuterie	•
Efficacité et durabilité	
Consommation en mode arrêt en W	0,5
Consommation en mode veille en W	1,0
Consommation en mode veille avec maintien de la connexion au réseau en W	2,0
Durée avant passage automatique en mode arrêt en min	20
Durée avant passage automatique en mode veille en min	20
Durée avant passage automatique en mode veille avec maintien de la connexion au réseau en min	20
Confort d'entretien	
Vitrocéramique facile à nettoyer	•
Sécurité	
Arrêt de sécurité	•
Fonction de verrouillage	•
Verrouillage de la mise en marche	•
Ventilateur de refroidissement intégré	•
Sécurité anti-surchauffe	•
Indicateur de chaleur résiduelle	•
Caractéristiques techniques	
Dimensions en mm (Largeur)	936
Dimensions en mm (hauteur)	51
Dimensions en mm (profondeur)	520
Dimensions de découpe en mm (largeur) pour encastrement à plat	916
Dimensions de découpe en mm (profondeur) pour encastrement à plat	500
Hauteur d'encastrement avec boîtier de raccordement en mm	51
Dimension de découpe intérieure en mm (largeur) pour encastrement à fleur de plan	916
Dimension de découpe intérieure en mm (profondeur) pour encastrement à fleur de plan	500
Poids en kg	16
Dimension de découpe extérieure en mm (largeur) pour encastrement à fleur de plan	940

KM 7899 FL

À induction, indép. de la cuisinière
avec TempControl pour un rôtissage parfait



Code EAN: 4002516437895 / Numéro de matériel: 11753950 /
Ancien Numéro de matériel: 26789970BNE

Dimension de découpe extérieure en mm (profondeur) pour
encastrement à fleur de plan 524

Puissance totale de raccordement en kW 11,00

Longueur du câble de branchement électrique en m 1,4

Tension en V 230

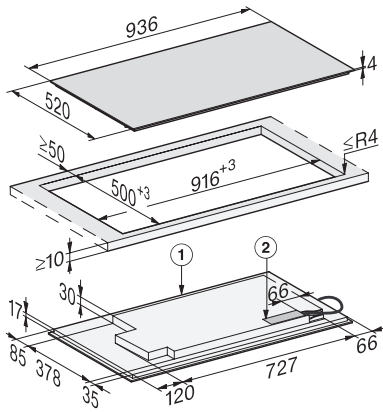
Fréquence en Hz 50-60

Accessoires fournis

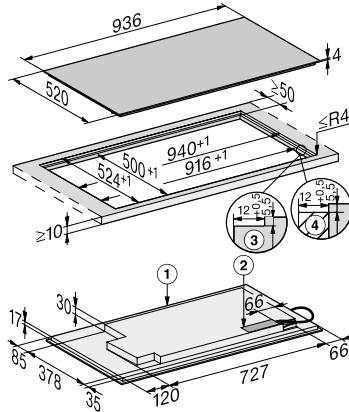
Câble d'alimentation Oui

KM 7899 FL

À induction, indép. de la cuisinière
avec TempControl pour un rôissage parfait



KM7899FL, KM7899-2FL overlying (installation drawing)



KM7899FL, KM7899-2FL, flush (installation drawing)