

KM 7629 FX

À induction, indép. de la cuisinière  
avec TempControl pour un rôissage parfait



- Sélection intuitive grâce à rangée de chiffres – SmartSelect
- 5 zones de cuisson dont 1 zone PowerFlex et 1 zone TempControl
- En 928 mm de large pour pose à fleur de plan
- Temps d'ébullition extrêmement courts : TwinBooster
- Communication avec la hotte – fonction automatique Con@ctivity

Code EAN: 4002516437659 / Numéro de matériel: 11753810 /  
Ancien Numéro de matériel: 26762960BNE

<b>Type de chauffage</b>	
Type de chauffage	Induction
<b>Modèle</b>	
Indépendant d'une cuisinière	•
<b>Design</b>	
Surface vitrocéramique	•
Encastrement à fleur du plan de travail	•
Couleur de la vitrocéramique	Noir
<b>Équipement zones cuisson</b>	
Nombre de zones de cuisson	5
Nombre d'espaces de cuisson	1
Nombre maximal de récipients	5
<b>Zones de cuisson PowerFlex</b>	
Nombre	2
Type	Zone de cuisson PowerFlex
Diamètre en mm	Ø 150 – 230
Puissance en W	2100
Booster en W	3000
TwinBooster en W	3650
<b>1ère zone/espace de cuisson</b>	
Position	Avant gauche
Type	Zone de cuisson vario
Dimensions en mm	Ø 100-160
Puissance Booster max. en W	1700
Puissance max. en W	1400
Puissance TwinBooster max. en W	2200
<b>2ème zone/espace de cuisson</b>	
Position	Arrière gauche
Type	Zone de cuisson TempControl
Dimensions en mm	Ø 160-230
Puissance Booster max. en W	3000
Puissance max. en W	2300
Puissance TwinBooster max. en W	3650
<b>3ème zone/espace de cuisson</b>	
Position	Arrière centre
Type	Zone de cuisson vario
Dimensions en mm	Ø 180-280
Puissance Booster max. en W	3000
Puissance max. en W	2600
Puissance TwinBooster max. en W	3650
<b>4ème zone/espace de cuisson</b>	
Position	droite
Type	Ponts PowerFlex
Dimensions en mm	230x390
Puissance Booster max. en W	4800
Puissance max. en W	3400
Puissance TwinBooster max. en W	7300
<b>Confort d'utilisation</b>	
Miele@home	•

KM 7629 FX

À induction, indép. de la cuisinière  
avec TempControl pour un rôissage parfait

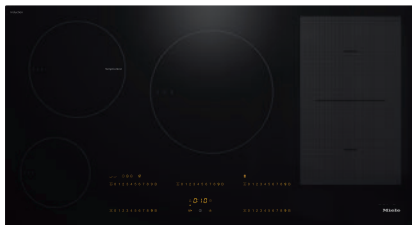


Code EAN: 4002516437659 / Numéro de matériel: 11753810 /  
Ancien Numéro de matériel: 26762960BNE

Commande par touches sensibles	Smart Select
Fonction automatique Con@ctivity 3.0	•
Détection de casseroles/de la taille des casseroles	•
Couleur d'affichage	Jaune
Début de cuisson automatique	•
Détection permanente de l'ustensile de casserole	•
Maintien au chaud	•
Fonction Stop & Go	•
Fonction de rappel	•
TempControl	•
Arrêt automatique	•
Maintien au chaud Plus	•
Possibilité de réglages individuels (par ex. signaux sonores)	•
Protection nettoyage	•
Fonction Minuterie	•
<b>Efficacité et durabilité</b>	
Consommation en mode arrêt en W	0,5
Consommation en mode veille en W	1,0
Consommation en mode veille avec maintien de la connexion au réseau en W	2,0
Durée avant passage automatique en mode arrêt en min	20
Durée avant passage automatique en mode veille en min	20
Durée avant passage automatique en mode veille avec maintien de la connexion au réseau en min	20
<b>Confort d'entretien</b>	
Vitrocéramique facile à nettoyer	•
<b>Sécurité</b>	
Arrêt de sécurité	•
Fonction de verrouillage	•
Verrouillage de la mise en marche	•
Ventilateur de refroidissement intégré	•
Sécurité anti-surchauffe	•
Indicateur de chaleur résiduelle	•
<b>Caractéristiques techniques</b>	
Dimensions en mm (Largeur)	928
Dimensions en mm (hauteur)	51
Dimensions en mm (profondeur)	512
Hauteur d'encastrement avec boîtier de raccordement en mm	51
Dimension de découpe intérieure en mm (largeur) pour encastrement à fleur de plan	906
Dimension de découpe intérieure en mm (profondeur) pour encastrement à fleur de plan	490
Poids en kg	16
Dimension de découpe extérieure en mm (largeur) pour encastrement à fleur de plan	932
Dimension de découpe extérieure en mm (profondeur) pour encastrement à fleur de plan	516
Puissance totale de raccordement en kW	11,00
Longueur du câble de branchement électrique en m	1,4
Tension en V	230
Fréquence en Hz	50-60

KM 7629 FX

À induction, indép. de la cuisinière  
avec TempControl pour un rôtissage parfait



Code EAN: 4002516437659 / Numéro de matériel: 11753810 /  
Ancien Numéro de matériel: 26762960BNE

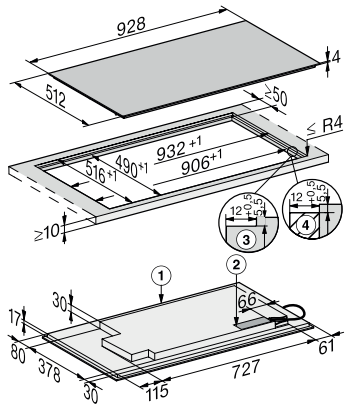
**Accessoires fournis**

Câble d'alimentation

Oui

KM 7629 FX

À induction, indép. de la cuisinière  
avec TempControl pour un rôtissage parfait



KM 7629 FX, flush (Installation drawing)