

KM 7617 FX

À induction, indép. de la cuisinière

752 mm mm de large et induction sur toute la surface pour une grande flexibilité



- Sélection intuitive grâce à rangée de chiffres – SmartSelect
- Détection intelligente des récipients – jusqu'à 4 casseroles
- Sans cadre pour pose à fleur de plan
- Puissances variées – Fonction maintien au chaud et TwinBooster
- Communication avec la hotte – fonction automatique Con@ctivity

Code EAN: 4002516437918 / Numéro de matériel: 11753800 / Ancien Numéro de matériel: 26761760BNE

Type de chauffage	
Type de chauffage	Induction
Modèle	
Indépendant d'une cuisinière	•
Design	
Surface vitrocéramique	•
Encastrement à fleur du plan de travail	•
Couleur de la vitrocéramique	Noir
Équipement zones cuisson	
Nombre d'espaces de cuisson	1
Nombre maximal de récipients	4
1ère zone/espace de cuisson	
Position	au choix
Type	Surface pleine
Dimensions en mm	570x380
Puissance Booster max. en W	3300
Puissance max. en W	2600
Puissance TwinBooster max. en W	3650
Confort d'utilisation	
Miele@home	•
Commande par touches sensibles	Smart Select
Fonction automatique Con@ctivity 3.0	•
Détection de casseroles/de la taille des casseroles	•
Couleur d'affichage	Jaune
Début de cuisson automatique	•
Maintien au chaud	•
Fonction Stop & Go	•
Fonction de rappel	•
Arrêt automatique	•
Possibilité de réglages individuels (par ex. signaux sonores)	•
Détection intelligente de casserole	•
Aide au positionnement	•
Protection nettoyage	•
Fonction Minuterie	•
Efficacité et durabilité	
Consommation en mode arrêt en W	0,5
Consommation en mode veille en W	1,0
Consommation en mode veille avec maintien de la connexion au réseau en W	2,0
Durée avant passage automatique en mode arrêt en min	20
Durée avant passage automatique en mode veille en min	20
Durée avant passage automatique en mode veille avec maintien de la connexion au réseau en min	20
Confort d'entretien	
Vitrocéramique facile à nettoyer	•
Sécurité	
Arrêt de sécurité	•
Fonction de verrouillage	•
Verrouillage de la mise en marche	•
Ventilateur de refroidissement intégré	•

KM 7617 FX

À induction, indép. de la cuisinière

752 mm mm de large et induction sur toute la surface pour une grande flexibilité



Code EAN: 4002516437918 / Numéro de matériel: 11753800 / Ancien Numéro de matériel: 26761760BNE

Sécurité anti-surchauffe

•

Indicateur de chaleur résiduelle

•

Caractéristiques techniques

Dimensions (l x h x p) en mm 51 x 752 x 492

Dimensions en mm (Largeur) 752

Dimensions en mm (hauteur) 51

Dimensions en mm (profondeur) 492

Hauteur d'encastrement avec boîtier de raccordement en mm 51

Dimension de découpe intérieure en mm (largeur) pour encastrement à fleur de plan 730

Dimension de découpe intérieure en mm (profondeur) pour encastrement à fleur de plan 470

Poids en kg 16

Dimension de découpe extérieure en mm (largeur) pour encastrement à fleur de plan 756

Dimension de découpe extérieure en mm (profondeur) pour encastrement à fleur de plan 496

Puissance totale de raccordement en kW 7,00

Longueur du câble de branchement électrique en m 1,4

Tension en V 220

Fréquence en Hz 50-60

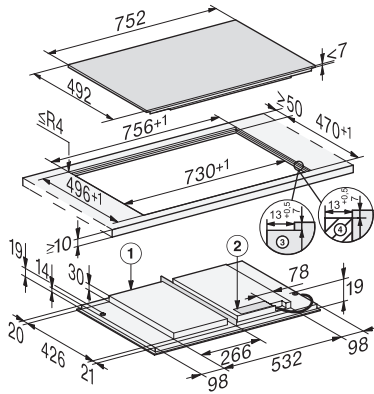
Accessoires fournis

Câble d'alimentation Oui

KM 7617 FX

À induction, indép. de la cuisinière

752 mm mm de large et induction sur toute la surface pour une grande flexibilité



KM 7617 FX - flush (installation drawings)