

KM 7575 FR

À induction, indép. de la cuisinière
avec 3 zones de cuisson PowerFlex pour une performance maximale



- Sélection intuitive grâce à rangée de chiffres – SmartSelect
- 6 zones de cuisson dont 3 zones de cuisson PowerFlex
- En 806 mm de large avec cadre inox pour pose en saillie
- Temps d'ébullition extrêmement courts : TwinBooster
- Communication avec la hotte – fonction automatique Con@ctivity

Code EAN: 4002516437833 / Numéro de matériel: 11753750 /
Ancien Numéro de matériel: 26757500BNE

Type de chauffage	
Type de chauffage	Induction
Modèle	
Indépendant d'une cuisinière	•
Design	
Surface vitrocéramique	•
Couleur de la vitrocéramique	Noir
Cadre complet en inox	•
Encastrement avec cadre	•
Équipement zones cuisson	
Nombre de zones de cuisson	6
Nombre d'espaces de cuisson	3
Nombre maximal de récipients	6
Zones de cuisson PowerFlex	
Nombre	6
Type	Zone de cuisson PowerFlex
Diamètre en mm	Ø 150 – 230
Puissance en W	2100
Booster en W	3000
TwinBooster en W	3650
1ère zone/espace de cuisson	
Position	Gauche
Type	Ponts PowerFlex
Dimensions en mm	230x390
Puissance Booster max. en W	3400
Puissance max. en W	3150
Puissance TwinBooster max. en W	3650
2ème zone/espace de cuisson	
Position	central
Type	Ponts PowerFlex
Dimensions en mm	230x390
Puissance Booster max. en W	4800
Puissance max. en W	3400
Puissance TwinBooster max. en W	7300
3ème zone/espace de cuisson	
Position	droite
Type	Ponts PowerFlex
Dimensions en mm	230x390
Puissance Booster max. en W	4800
Puissance max. en W	3400
Puissance TwinBooster max. en W	7300
Confort d'utilisation	
Miele@home	•
Commande par touches sensibles	Smart Select
Fonction automatique Con@ctivity 3.0	•
Détection de casseroles/de la taille des casseroles	•
Couleur d'affichage	Jaune
Début de cuisson automatique	•
Détection permanente de l'ustensile de casserole	•
Maintien au chaud	•

KM 7575 FR

À induction, indép. de la cuisinière

avec 3 zones de cuisson PowerFlex pour une performance maximale



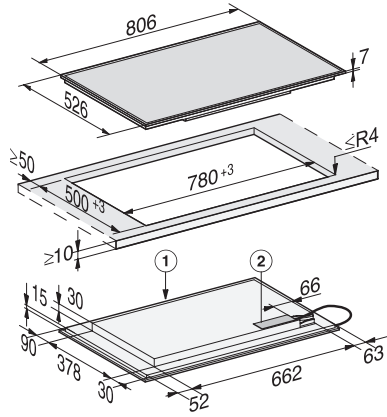
Code EAN: 4002516437833 / Numéro de matériel: 11753750 /
Ancien Numéro de matériel: 26757500BNE

Fonction Stop & Go	•
Fonction de rappel	•
Arrêt automatique	•
Possibilité de réglages individuels (par ex. signaux sonores)	•
Protection nettoyage	•
Fonction Minuterie	•
Efficacité et durabilité	
Consommation en mode arrêt en W	0,5
Consommation en mode veille en W	1,0
Consommation en mode veille avec maintien de la connexion au réseau en W	2,0
Durée avant passage automatique en mode arrêt en min	20
Durée avant passage automatique en mode veille en min	20
Durée avant passage automatique en mode veille avec maintien de la connexion au réseau en min	20
Confort d'entretien	
Vitrocéramique facile à nettoyer	•
Sécurité	
Arrêt de sécurité	•
Fonction de verrouillage	•
Verrouillage de la mise en marche	•
Ventilateur de refroidissement intégré	•
Sécurité anti-surchauffe	•
Indicateur de chaleur résiduelle	•
Caractéristiques techniques	
Dimensions en mm (Largeur)	806
Dimensions en mm (hauteur)	52
Dimensions en mm (profondeur)	526
Dimensions de découpe en mm (largeur) pour encastrément à plat	780
Dimensions de découpe en mm (profondeur) pour encastrément à plat	500
Hauteur d'encastrement avec boîtier de raccordement en mm	45
Poids en kg	16
Puissance totale de raccordement en kW	11,00
Longueur du câble de branchement électrique en m	1,4
Tension en V	230
Fréquence en Hz	50-60
Accessoires fournis	
Câble d'alimentation	Oui

KM 7575 FR

À induction, indép. de la cuisinière

avec 3 zones de cuisson PowerFlex pour une performance maximale



KM 7575 FR (installation drawing)