

KM 7474 FR

À induction, indép. de la cuisinière
avec espace de cuisson PowerFlex pour une performance maximale



- Sélection rapide par rangée de chiffres – ComfortSelect
- 4 zones de cuisson dont une zone PowerFlex puissante
- En 806 mm de large avec cadre inox pour pose en saillie
- Temps d'ébullition extrêmement courts : TwinBooster
- Communication avec la hotte – fonction automatique Con@ctivity

Code EAN: 4002516437642 / Numéro de matériel: 11753700 /
Ancien Numéro de matériel: 26747400BNE

Type de chauffage	
Type de chauffage	Induction
Modèle	
Indépendant d'une cuisinière	•
Design	
Surface vitrocéramique	•
Couleur de la vitrocéramique	Noir
Cadre inox	•
Encastrement avec cadre	•
Équipement zones cuisson	
Nombre de zones de cuisson	4
Nombre d'espaces de cuisson	1
Nombre maximal de récipients	4
Zones de cuisson PowerFlex	
Nombre	2
Type	Zone de cuisson PowerFlex
Dimensions en mm	Ø 150 – 230
Puissance max. en W	2100
Puissance Booster max. en W	3000
Puissance TwinBooster max. en W	3650
1ère zone/espace de cuisson	
Position	Avant gauche
Type	Zone de cuisson vario
Dimensions en mm	Ø 160-220
Puissance Booster max. en W	3000
Puissance max. en W	2300
Puissance TwinBooster max. en W	3650
2ème zone/espace de cuisson	
Position	Arrière centre
Type	Zone de cuisson vario
Dimensions en mm	Ø 100-160
Puissance Booster max. en W	1700
Puissance max. en W	1400
Puissance TwinBooster max. en W	2200
3ème zone/espace de cuisson	
Position	droite
Type	Ponts PowerFlex
Dimensions en mm	230x390
Puissance Booster max. en W	4800
Puissance max. en W	3400
Puissance TwinBooster max. en W	7300
Confort d'utilisation	
Mise en réseau avec Miele@home	•
Fonction automatique Con@ctivity	•
Détection de casseroles/de la taille des casseroles	•
Commande par touches sensibles	ComfortSelect
Couleur d'affichage	Jaune
Détection permanente de l'ustensile de casserole	•

KM 7474 FR

À induction, indép. de la cuisinière
avec espace de cuisson PowerFlex pour une performance maximale



Code EAN: 4002516437642 / Numéro de matériel: 11753700 /
Ancien Numéro de matériel: 26747400BNE

Fonction Stop & Go	•
Fonction de rappel	•
Fonction Minuterie	•
Arrêt automatique	•
Début de cuisson automatique	•
Maintien au chaud	•
Possibilité de réglages individuels (par ex. signaux sonores)	•

Efficacité et durabilité

Consommation en mode arrêt en W	0,5
Consommation en mode veille en W	1,0
Consommation en mode veille avec maintien de la connexion au réseau en W	2,0
Durée avant passage automatique en mode arrêt en min	20
Durée avant passage automatique en mode veille en min	20
Durée avant passage automatique en mode veille avec maintien de la connexion au réseau en min	20

Confort d'entretien

Vitrocéramique facile à nettoyer	•
----------------------------------	---

Sécurité

Arrêt de sécurité	•
Fonction de verrouillage	•
Verrouillage de la mise en marche	•
Ventilateur de refroidissement intégré	•
Sécurité anti-surchauffe	•
Indicateur de chaleur résiduelle	•

Caractéristiques techniques

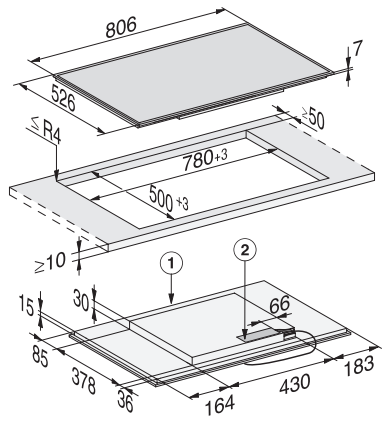
Dimensions en mm (Largeur)	806
Dimensions en mm (hauteur)	52
Dimensions en mm (profondeur)	526
Dimensions de découpe en mm (largeur) pour encastrément à plat	780 mm
Dimensions de découpe en mm (profondeur) pour encastrément à plat	500 mm
Hauteur d'encastrement avec boîtier de raccordement en mm	45
Poids en kg	12
Puissance totale de raccordement en kW	7,30
Longueur du câble de branchement électrique en m	1,4
Tension en V	230
Fréquence en Hz	50-60

Accessoires fournis

Câble d'alimentation	Oui
----------------------	-----

KM 7474 FR

À induction, indép. de la cuisinière
avec espace de cuisson PowerFlex pour une performance maximale



KM7474FR, KM7474-1FR (installation drawings)